

Die mittelalterliche Keramik aus Ingelheim am Rhein

Teil II

Inaugural-Dissertation

In der Fakultät Geschichts- und Geowissenschaften

Der Otto-Friedrich-Universität Bamberg

vorgelegt von

Annarita Martini

Aus

Sora (FR), Italien

Bamberg, den 10. September 2002

Tag der mündlichen Prüfung: 28. Mai 2003
Dekanin/Dekan: Universitätsprofessor/in Dr. Berbel Kerkhoff-Hader
Erstgutachter: Universitätsprofessor Dr. Walter Sage
Zweitgutachter: Universitätsprofessor Dr. Ingolf Ericsson

VERZEICHNIS

VORBEMERKUNGEN.....	10
LISTE DER ABKÜRZUNGEN	11
WARE 1: HANDGEFERTIGTE WARE.....	12
Zone K 1.....	12
Zone K 3.....	12
Zone K 4.....	12
Zone K 8.....	12
WARE 2: ROTGESTRICHENE WARE	12
Zone K 1.....	12
Zone K 3.....	12
Zone K 8.....	12
Zone O 1.....	12
Zone O 2.....	13
WARE 3: GEGLÄTTETE WARE.....	13
Zone K 1.....	13
Zone K 2.....	14
Zone K 3.....	15
Zone K 4.....	16
Zone K 6.....	16
Zone K 7.....	17
Zone K 8.....	17
Zone K 9.....	17
Zone O 1.....	18
Zone O 2.....	18
Zone O 3.....	19
WARE 4: RAUWANDIGE WARE	19
RAUWANDIGE WARE, TECHNIK A.....	19
Zone K 1.....	19
Zone K 2.....	20
Zone K 3.....	24
Zone K 4.....	30
Zone K 6.....	31
Zone K 7.....	33
Zone K 8.....	34
Zone K 9.....	36
Zone O 1.....	37
Zone O 2.....	39
Zone O 3.....	44
RAUWANDIGE WARE, TECHNIK B.....	45
Zone K 1.....	46
Zone K 2.....	46
Zone K 3.....	46
Zone K 4.....	47
Zone K 6.....	47
Zone K 7.....	47

Zone K 8.....	48
Zone K 9.....	48
Zone O 1.....	48
Zone O 2.....	48
Zone O 3.....	48
Lesefunde.....	48
RAUWANDIGE WARE, TECHNIK C.....	48
Zone K 1.....	49
Zone K 2.....	49
Zone K 3.....	49
Zone K 4.....	50
Zone K 6.....	50
Zone K 7.....	50
Zone K 8.....	51
Zone K 9.....	51
Zone O 1.....	51
Zone O 2.....	52
Zone O 3.....	52
Lesefunde.....	52
RAUWANDIGE WARE, TECHNIK D.....	52
Zone K 3.....	53
Zone K 4.....	53
Zone O 1.....	53
Zone O 2.....	53
WARE 5: GRAUTONIGE DREHSCHLEIBENWARE	53
Zone K 1.....	53
Zone K 2.....	53
Zone K 3.....	54
Zone K 4.....	56
Zone K 6.....	56
Zone K 7.....	57
Zone K 8.....	57
Zone K 9.....	58
Zone O 1.....	58
Zone O 2.....	59
Zone O 3.....	61
Lesefunde.....	62
WARE 6: RAUWANDIGE IRDENWARE „MAYENER ART“	62
RAUWANDIGE IRDENWARE „MAYENER ART“, TYP 1.....	62
Zone K 1.....	62
Zone K 2.....	62
Zone K 3.....	62
Zone K 4.....	63
Zone K 6.....	63
Zone K 7.....	63
Zone K 8.....	63
Zone K 9.....	64
Zone O 1.....	64
Zone O 2.....	64
Lesefunde.....	65
RAUWANDIGE IRDENWARE „MAYNER ART“ TYP 2	65
Zone K 1.....	65
Zone K 2.....	65
Zone K 3.....	65

Zone K 4.....	66
Zone K 6.....	66
Zone K 8.....	66
Zone K 9.....	67
Zone O 1.....	67
Zone O 2.....	67
Zone O 3.....	67
WARE 7: ÄLTERE GELBTONIGE DREHSCHIEBENWARE	68
Zone K 1.....	68
Zone K 2.....	68
Zone K 3.....	69
Zone K 4.....	70
Zone K 6.....	71
Zone K 7.....	71
Zone K 8.....	71
Zone K 9.....	72
Zone O 1.....	73
Zone O 2.....	73
Zone O 3.....	75
WARE 8: WARE „BADORFER ART“.....	75
Zone K 2.....	75
Zone K 8.....	75
WARE 9: FEINSANDIGE WARE.....	75
Zone K 1.....	75
Zone K 2.....	75
Zone K 3.....	76
Zone K 6.....	76
Zone O 2.....	76
WARE 10: HART GEBRANNTTE MAYENER WARE.....	76
Zone K 1.....	76
Zone K 2.....	76
Zone K 3.....	77
Zone K 4.....	77
Zone K 6.....	77
Zone K 7.....	77
Zone K 8.....	78
Zone K 9.....	78
Zone O 1.....	78
Zone O 2.....	79
Zone O 3.....	80
WARE 11: RAUWANDIGE IRDENWARE.....	80
Zone K 1.....	80
Zone K 2.....	81
Zone K 3.....	81
Zone K 4.....	82
Zone K 6.....	82
Zone K 7.....	83
Zone K 8.....	83
Zone K 9.....	83

Zone O 1.....	84
Zone O 2.....	86
WARE 12: GROBE GLIMMERWARE	86
Zone K 1.....	87
Zone K 2.....	87
Zone K 3.....	87
Zone K 4.....	88
Zone K 5.....	88
Zone K 7.....	88
Zone K 8.....	88
Zone K 9.....	88
Zone O 1.....	88
Zone O 2.....	88
WARE 13: ROTBEMALTE WARE	89
ROTBEMALTE WARE „MAYENER ART“	89
Zone K 8.....	89
Zone O1.....	89
Zone O 2.....	89
ROTBEMALTE WARE „BADORFER ART“	89
Zone K 1.....	89
Zone K 2.....	90
Zone K 3.....	90
Zone K 4.....	90
Zone K 8.....	90
Zone K 9.....	90
Zone O 1.....	90
Zone O 2.....	91
PINGSDORFER WARE.....	91
<i>Helle Pingsdorfer Ware.....</i>	<i>91</i>
Zone K 1.....	91
Zone K 3.....	91
Zone K 4.....	93
Zone K 6.....	94
Zone K 8.....	94
Zone K 9.....	96
Zone O 1.....	96
Zone O 2.....	99
Lesefunde.....	99
<i>Hart gebrannte Pingsdorfer Ware.....</i>	<i>99</i>
Zone K 3.....	99
Zone K 6.....	99
Zone K 8.....	99
Zone O 1.....	99
Zone O 2.....	100
<i>Graue Pingsdorfer Ware</i>	<i>101</i>
Zone O 1.....	101
Zone O 2.....	101
ROTBEMALTE GLIMMERHALTIGE WARE.....	101
Zone K 2.....	101
Zone K 3.....	101
Zone K 4.....	102
Zone K 8.....	102
Zone K 9.....	102

Zone O 2.....	103
Lesefunde.....	103
FEINE ENGOBIERTE ROTBEMALTE WARE.....	103
Zone K1.....	103
Zone K 3.....	103
Zone O1.....	103
Zone O 2.....	104
SONSTIGE BEMALTE WARE.....	104
<i>Sonstige bemalte Ware, Typ 1.....</i>	<i>104</i>
Zone O 1.....	104
Zone O 2.....	104
<i>Sonstige bemalte Ware, Typ 2.....</i>	<i>104</i>
Zone K 3.....	104
Zone K 4.....	105

WARE 14: GELBE BIS ROTORANGEFARBENE WARE „RHEINGAEUER

ART“105

GELBE WARE "RHEINGAUER ART".....	105
Zone K 1.....	105
Zone K 2.....	105
Zone K 3.....	108
Zone K 4.....	109
Zone K 6.....	110
Zone K 7.....	110
Zone K 8.....	110
Zone K 9.....	110
Lesefunde.....	110
Zone O 1.....	111
Zone O 2.....	111
Zone O 3.....	111
ROTORANGEFARBENE WARE „RHEINGAUER ART“.....	111
Zone K 1.....	112
Zone K 2.....	112
Zone K 3.....	115
Zone K 4.....	119
Zone K 6.....	119
Zone K 7.....	120
Zone K 8.....	121
Zone K 9.....	122
Lesefunde.....	122
Zone O 2.....	122
Zone O 3.....	124

WARE 15: „LILAROTES“ BIS „MANGANVIOLETTES“ FASTSTEINZEUG

„RHEINGAUER ART“.....124

„LILAROTES“ FASTSTEINZEUG RHEINGAUER ART MIT ROSTIGEM BRUCH.....	124
Zone K 1.....	124
Zone K 2.....	125
Zone K 3.....	129
Zone K 4.....	136
Zone K 5.....	138
Zone K 6.....	138
Zone K 7.....	138
Zone K 8.....	138

Zone K 9.....	139
Zone O 2.....	141
Zone O 3.....	141
„ROSTIGES“ FASTSTEINZEUG RHEINGAUER ART MIT BRAUNEN GLASURSTELLEN.....	141
Zone K 2.....	141
Zone K 3.....	141
Zone K 9.....	142
GROBES „MANGANVIOLETTES“ FASTSTEINZEUG „RHEINGAUER ART“.....	142
Zone K 1.....	142
Zone K 2.....	142
Zone K 3.....	147
Zone K 4.....	152
Zone K 5.....	153
Zone K 6.....	153
Zone K 7.....	154
Zone K 8.....	154
Zone K 9.....	155
Zone O 1.....	156
Zone O 2.....	156

WARE 16: SPÄTMITTELALTERLICHE WARE MIT EXTREM STUMPFER OBERFLÄCHE156

SPÄTMITTELALTERLICHE WARE MIT EXTREM STUMPFER OBERFLÄCHE, VARIANTE A.....	156
Zone K 1.....	157
Zone K 2.....	157
Zone K 3.....	158
Zone K 4.....	160
Zone K 6.....	160
Zone K 7.....	161
Zone K 8.....	161
Zone K 9.....	161
Zone O 2.....	162
Zone O 3.....	162
SPÄTMITTELALTERLICHE WARE MIT EXTREM STUMPFER OBERFLÄCHE, VARIANTE B.....	162
Zone K 1.....	162
Zone K 3.....	163
Zone K 4.....	164
Zone K 6.....	164
Zone K 8.....	165

WARE 17: OXIDIEREND GEBRANNTE SPÄTMITTELALTERLICHE WARE „DIEBURGER ART“165

OXIDIEREND GEBRANNTE SPÄTMITTELALTERLICHE WARE „DIEBURGER ART“, VARIANTE A.....	165
Zone K 1.....	165
Zone K 2.....	165
Zone K 3.....	165
Zone K 4.....	169
Zone K 6.....	169
Zone K 7.....	169
Zone K 8.....	169
Zone K 9.....	169
Zone O 2.....	170
Zone O 3.....	170
OXIDIEREND GEBRANNTE SPÄTMITTELALTERLICHE WARE „DIEBURGER ART“, VARIANTE B.....	170

Zone K 1.....	170
Zone K 2.....	170
Zone K 3.....	170
Zone K 4.....	171
Zone K 8.....	172
Zone K 9.....	172
Zone O 1.....	172
Zone O 2.....	172
WARE 18: SPÄTMITTELALTERLICHE GRAUWARE.....	172
SPÄTMITTELALTERLICHE GRAUWARE, VARIANTE A.....	172
Zone K 2.....	172
Zone K 3.....	172
Zone K 4.....	174
Zone K 6.....	175
Zone K 9.....	175
Zone O 2.....	175
Lesefunde.....	175
SPÄTMITTELALTERLICHE GRAUWARE, VARIANTE B.....	175
Zone K 1.....	175
Zone K 2.....	176
Zone K 3.....	176
Zone K 6.....	176
Zone K 8.....	176
SPINNWIRTEL	176
Zone K 1.....	176
Zone K 2.....	176
Zone K 3.....	176
Zone K 6.....	177
Zone O 2.....	177
WEBGEWICHT	177
LISTE DER FUNDKOMPLEXE MIT SO GENANNTEN KAROLINGISCHEN	
ZIEGELN	178
Zone K 2.....	178
Zone K 3.....	178
Zone K 8.....	179
Zone K 9.....	179
TAFELN	180

Vorbemerkungen

Der Katalog besteht aus drei Teilen. Der erste umfasst 2574 Objekte. Da die Anzahl der vollständigen Gefäße ausgesprochen gering ist wurden in diesem Katalogteil alle Scherben von Rändern, Böden, Ausgüssen, Deckeln, Henkeln und verzierten Wandungen aufgenommen. Der zweite Teil bezieht sich auf die Spinnwirtel und ein Webgewicht, der dritte besteht aus einer Auflistung der Fundkomplexe aus denen die so genannten Karolingischen Ziegel stammen.

Die Keramikscherben wurden erst nach Warenarten getrennt und innerhalb dieser gegebenenfalls nach Varianten. Danach wurden sie nach Fundorten anhand der Zonenfolge gegliedert. Die letzte Untergliederung bezieht sich auf die Fundnummern die nach Augrabern aufgelistet sind. Zuerst die Funde aus den Ausgrabungen Rauchs (IH-K?-R), danach die aus den Grabungen Ament/Sage/Weimann (IH-K?-A/IH-60-/IH-K?-W) und schließlich die aus der Grabungen Grewe (IH-K?-G).

Jede Scherbe wurde nach Art definiert (Randscherbe, Bodenscherbe etc.) und wenn es möglich war wurde die zugehörige Form angegeben (z.B. RS, Schüssel). Danach hätte die Befundnummer angegeben werden sollen. Leider war diese zur Zeit der Katalogaufnahme noch nicht immer feststellbar, so dass sie in den meisten Fällen fehlt. Schließlich wurden die Größe der Scherben, eine schematische Beschreibung und die Fundnummer angegeben.

Die Farbangaben wurden nach allgemeinen Farbbezeichnungen angegeben da oft auf Grund der unterschiedlichen Brennverfahrens, die stets in den jeweiligen Scherben feststellbar sind, unterschiedliche Farben und Farbnuancen nachweisbar waren. Unter diesen Umständen hätte sich die Verwendung einer jeden Farbskala sowohl für den Bearbeiter wie für den Nutzer des Katalogs als verwirrend erwiesen.

Liste der Abkürzungen

AS	Ausgussscherbe
BS	Bodenscherbe
D	Durchmesser
DS	Deckelscherbe
HS	Henkelscherbe
Rest-H	Restliche Höhe
Rest-L	Restliche Länge
RS	Randscherbe
Taf.	Tafel
WS	Wandscherbe
Wst	Wandstärke

Ware 1: Handgefertigte Ware

Zone K 1

1 RS
(K 1-)
Rest-H 2,0; Rest-L 2,8; Wst 0,6;
Rand mit Deckelfalz.
IH-K1-G40(2).

2 RS, Buckelgefäß
(K 3-)
Rest-H 4,5; Rest-L 2,7; Wst 0,3;
Ausbiegender Rand.
IH-K1-G67.

Zone K 3

3 RS, Schüssel
(K 3-)
Rest-H 3,5; Rest-L 3,0; Wst 0,7;
Einbiegender Rand.
IH-K3-G523.

4 RS, Kanne?
(K 3-)
Rest-H 1,8; Rest-L 2,7; Wst 0,9;
Rand mit Deckelfalz.
Henkelansatz?
IH-K3-G536.

5 RS, Schüssel
(K 3-)
Rest-H 5,4; D 24,0; Wst 0,8;
Einbiegender Rand.
IH-K3-G1140.

Zone K 4

6 HS
(K 4-)
Rest-H 4,4; Rest-L 3,0; Wst 0,5/1,4;
Bandhenkel.
IH-K4-G311.

Zone K 8

7 RS, Schüssel
(K 8-)
Rest-H 1,9; Rest-L 2,1; Wst 0,3;
Einbiegender Rand.
IH-K8-W485.

8 RS, Topf
(K 8)
Rest-H 3,4; D 9,0; Wst 0,5/0,8;
Ausbiegender gerundeter Rand (RF 32).

Wellenmuster.
IH-K8-W(40B/126,30-126,00/7).

9 RS, Schüssel
(K 8-)
Rest-H 2,1; Rest-L 2,4; Wst 0,7;
Einbiegender Rand.
IH-K8-W(43/123,95-123,88/1).

Ware 2: Rotgestrichene Ware

Zone K 1

10 RS+3WS, Schüssel
(K 1-)
RS: Rest-H 2,4; Rest-L 4,5; Wst 0,9;
WS: Rest-H 2,5/3,7; Rest-L 2,4/3,0; Wst 0,8/1,2;
Ausbiegender, verdickter Rand.
Dünne Farbschicht.
IH-K1-G55.

Zone K 3

11 HS
(K 3-)
Rest-H 4,2; Rest-L 2,9; Wst 1,0/1,4;
Bandhenkel.
Sehr dünne Farbschicht.
IH-K3-G1060.

Zone K 8

12 RS, Schüssel
(K 8-)
Rest-H 2,0; D 24,0; Wst 0,7;
Ausbiegender, verdickter Rand.
Sehr dünne Farbschicht.
IH-K8-W(40c/126,30-126,10/4).

Zone O 1

13 RS, Schüssel
(O 1-)
Rest-H 3,4; Rest-L 3,5; Wst 0,6;
Ausbiegender Rand, Wandknick.
Sehr dünne Farbschicht. Ofl. innen abgeplatzt.
IH-O1-G572(x).

14 RS, Schale
(O 1-)
Rest-H 4,8; D 21,0; Wst 1,0;
Außen verdickter Steilrand, Wandknick oder Standboden.
Sehr dünne, nur innen erhaltene Farbschicht.
IH-O1-G657+IH-O1-G660.

Zone O 2

15 RS, Schüssel
(O 2-)
Rest-H 2,4; Rest-L 2,4; Wst 0,4;
Ausbiegender Rand.
Sehr dünne Farbschicht.
IH-O2-G2.

16 RS, Schüssel
(O 2-)
Rest-H 2,5; Rest-L 3,7; Wst 0,8;
Innen schräg abgestrichener Steilrand.
Sehr dünne Farbschicht. Stark verwittert.
IH-O2-G169.

Ware 3: Geglättete Ware

(Taf. 1-2,9)

Zone K 1

17 RS
(K 1 -)
Rest H 2,7; D 14,0; Wst 0,5/0,9;
Lippenrand (RF 24).
Scherben schwarzgrau, Kern dunkelgrau.
IH-K1-W564+ICH-K8-G89.

18 RS, Schüssel
IH-K1-G1054
Rest H 4,5; D 16,0; Wst 0,6/0,9;
Einbiegender Rand, flache Wandung.
Leichte Rille am Rand.
Scherben schwarzgrau.
IH-K1-G55.

19 WS
IH-K1-G1054
Rest H 4,5; Wst 0,7;
Wellenband.
Scherben dunkelgrau.
IH-K1-G55.

20 RS, Kanne/Krug
IH-K1-G1054
Taf. 1,1
Rest H 3,4; D 15,0; Wst 0,4/0,5;
Ausbiegender, leicht verdickter gerundeter Rand,
Henkelspuren.
Scherben schwarzgrau, Kern mittelgrau.
IH-K1-Gx55(71).

21 RS, Schale
IH-K1-G1054
Taf. 1,2
Rest. H. 6,2; D 26,8; Wst 0,6/0,8;

Horizontal umgeschlagener, spitz zulaufender
Rand, scharfer Knick der Wandung.
Einreihiger Zickzackdekor auf der Lippe und
doppelreihiger auf der Wandung, dazwischen
zwei horizontale Rillen.
Scherben schwarzgrau, dunkelgrau Kern.
IH-K1-Gx55(71).

22 RS
(K 1 -)
Rest H 1,8; Rest L 2,7; Wst 0,5/0,6;
Ausbiegender Steilrand.
Scherben schwarzgrau, Kern dunkelgrau,
Übergang vom Kern zur Ofl. rotgrau.
IH-K1-G67.

23 WS
(K 1 -)
Rest H 1,4; Wst 0,4;
Eine Leiste.
Scherben schwarzgrau, Kern dunkelgrau.
IH-K1-G67.

24 WS
(K 1 -)
Rest H 2,8; Wst 0,4;
Sieben Rillen.
Scherben schwarzgrau, Kern grau.
IH-K1-G67.

25 BS
(K 1 -)
Rest H 2,7; Rest L 4,4. Wst 0,4/0,5;
Standboden.
Exzentrische Abschneidespuren.
Scherben außen schwarzgrau, innen braungrau
und rotgrau.
IH-K1-G67.

26 BS
(K 1 -)
Rest H 1,0; Rest L 3,2; Wst 0,6/0,9;
Standboden.
Exzentrische Abschneidespuren.
Scherben schwarzgrau, Kern dunkelgrau,
Übergang vom Kern zur Ofl. rotgrau.
IH-K1-G67.

27 BS, Becher
(K 1 -)
Rest H 1,0; D 5,6; Wst 0,4/0,7;
Standboden (mit *umbilicus*).
Ofl. außen geglättet, innen leicht rau.
Scherben schwarzgrau, Kern hellgrau.
IH-K1-G67.

28 RS, Topf ?
IH-K1-G1036
Taf. 1,3
Rest H 3,3; D 16,0; Wst 0,4;

Ausbiegender Steilrand.
Rille auf der Lippe, vierreihiges Viereckmuster.
Zwischen Rand und Schulter Bandleiste.
Scherben grau.
IH-K1-G163.

Zone K 2

29 RS
(K 2 -)
Rest H 3,5; D 20,0; Wst 0,5/0,8;
Rollrand.
Scherben schwarzgrau, Kern rotgrau.
IH-K2-G86+775+IH-K2-G491+IH-K2-G522+IH-K2-G578.

30 RS, Schale
(K 2 -)
Taf. 1,4
Rest H 5,5; D 24; Wst 0,7/1,0;
Kragenrand, leichte Kehlung an der Innenseite und auf der Lippe.
Doppelreihige Wellenlinie auf der Lippe und dreireihige auf der Wandung.
Scherben sepia Braun, Kern braunorange farben.
IH-K2-G247; IH-K2-G311; IH-K2-G330; IH-K2-G475; IH-K2-Lesefunde.

31 BS
(K 2 -)
Rest H 2,1; Rest L 3,5; Wst 0,7/0,8;
Linsenboden.
Scherben grau.
IH-K2-G282.

32 BS+WS
(K 2 -)
WS: Rest H 3,8; Wst 0,5;
BS: Rest H 2,5; D 8,0; Wst 0,9/1,3;
Zwei Wellenbänder, dazwischen dreireihige Rillen. Standboden.
Scherben schwärzlichgrau.
IH-K2-G312+IH-K2-G340+IH-K2-G540.

33 WS
(K 2 -)
Rest H 1,5; Wst 0,5;
Zwei Rillen.
Scherben dunkelgrau.
IH-K2-G314.

34 BS
(K 2 -)
Rest H 2,2; D 10,0; Wst 1,2/1,5;
Linsenboden.
Scherben grau, innen grauweiß.
IH-K2-G341.

35 RS, Dreihenkelkanne
(K 2 -)

Taf. 1,5
Rest H 4,2; D 17,0; Wst 0,4/0,6;
Stark ausbiegender Wulstrand (RF 45), zwei Henkel auf der Lippe.
Scherben dunkelgrau, an der Innenseite grau.
IH-K2-G395+IH-K2-G465.

36 RS
(K 2 -)
Rest H 2,4; Rest L 2,1; Wst 0,4/0,5;
Ausbiegender Steilrand.
Scherben schwarzgrau, Kern hellgrau.
IH-K2-G438.

37 WS
(K 2 -)
Rest H 3,2; Wst 0,3/0,4;
Leichter Wandknick.
Zweireihiges Viereckmuster.
Scherben schwarzgrau.
IH-K2-G438.

38 RS, Topf
(K 2 -)
Rest H 3,2; Rest L 3,6; Wst 0,5/0,6;
Ausbiegender, gerundeter Rand (RF 32), gewölbte Wandung.
Unregelmäßig verlaufende Streifen.
Scherben grau, Kern mittelgrau.
IH-K2-G443.

39 WS
(K 2 -)
Rest. H 3,2; Wst 0,5;
Eindruckstempel, Viereckmuster.
Scherben schwarzgrau, Kern braunorange farben.
IH-K2-G476.

40 WS
(K 2 -)
Rest H 2,3; Wst 0,3;
Bandleiste und dreireihiges Viereckmuster.
Scherben außen gelbgrau, innen schwarzgrau.
IH-K2-G506.

41 BS
(K 2 -)
Rest H 0,9; Rest L 4,3; Wst 0,7;
Standboden.
Exzentrische Abschneidespuren.
Scherben dunkelgrau, Kern grauweiß.
IH-K2-G526.

42 WS
(K 2 -)
Rest H 2,0; Wst 0,5;
Ausbiegende Wandung.
Vierreihige Rillen. Ofl. geglättet, innen feine Drehriefen.
Scherben grauweiß, Kern braunorange farben.

IH-K2-G532.

43 WS

(K 2 -)
Rest H 2,4; Wst 0,4;
Geknickte Wandung.
Zweireihiges Viereck- und Dreieckmuster.
Scherben dunkelgrau, Kern mittelgrau.
IH-K2-G618.

44 RS

(K 2 -)
Rest H 1,3; Rest L 2,1; Wst 0,5;
Ausbiegender, leicht verdickter, gerundeter
Rand.
Scherben schwarzgrau, Kern hellbraun.
IH-K2-G782.

Zone K 3

45 WS

(K 3 -)
Rest H 1,9; Rest L 3,0; Wst 0,4/0,5;
Dreireihiges Viereckmuster und Bandleiste.
Scherben schwarzgrau.
IH-K3-W147.

46 RS

(K 3 -)
Taf. 1,6
Rest H 3,4; Rest L 1,6; Wst 0,3/0,4;
Ausbiegender, gerundeter Rand (RF 32).
Drei Rillen und Eindrückstempelverzierung.
Scherben schwarzgrau, Kern dunkelgrau.
IH-K3-G86+IH-K3-G330.

47 9WS

(K 3 -)
Rest H 2,4/3,5; Rest L 2,3/3,5; Wst 0,4/0,5;
Einmal eine Leiste und zwei Rillen, davon eine
auf der Leiste eingraviert Die andere zeigt zwei
Rillen. Scherben grau, Kern grauweiß.
IH-K3-G86+IH-K3-G484+IH-K3-G891+IH-
K3-G891a+IH-K3-G1171+IH-K3-G1265+IH-
K3-G1283.

48 WS+BS

(K 3 -)
WS: Rest H 2,1; Wst 0,5/0,6;
BS: Rest H 2,6; D 10,0; Wst 0,6/0,9
Standboden.
Eine Wellenlinie auf der Wandung.
Scherben schwarzgrau, innen
braunorangefarben.
IH-K3-G86+IH-K3-G1079+IH-K3-
G1163+IH-K3-G2006b+IH-K3-G2111a.

49 RS

(K 3 -)
Rest H 2,2; Rest L 2,1; Wst 0,3/0,4;

Ausbiegender Steilrand.
Zweireihiges Viereckmuster.
Scherben schwarzgrau.
IH-K3-G326.

50 WS

(K 3 -)
Rest H 1,7; Wst 0,5;
Wellenlinie.
Scherben dunkelgrau, Kern mittelgrau.
IH-K3-G345+IH-K3-G353.

51 RS, Schale

(K 3 -)
Taf. 1,7
Rest H 4,4; D 15,9; Wst 0,8/0,4;
Ausbiegender Rand. Trichterförmiger Hals, stark
geknickt zur Wandung.
Scherben dunkelgrau, Kern hellgrau und
graubraun.
IH-K3-G522+IH-K3-G536+IH-K3-G696.

52 RS, Schüssel

(K 3 -)
Rest H 1,8; D 16,0; Wst 0,4/0,7;
Rollrand.
Vierreihiges Viereckmuster.
IH-K3-G643+IH-K3-G830+IH-K3-G2042.

53 RS

(K 3 -)
Rest H 1,4; D 10,0; Wst 0,6;
Ausbiegender, gerundeter Rand (RF 32).
Scherben schwarzgrau, Kern dunkelgrau.
IH-K3-G828.

54 WS

(K 3 -)
Rest H 2,4; Wst 0,5;
Hakenförmige Rille, eventuell vertikal
verlaufendes Zickzackdekor.
Scherben schwarzgrau.
IH-K3-G838.

55 RS

(K 3 -)
Taf. 1,8
Rest H 3,4; Rest L 2,8; Wst 0,4/0,5;
Ausbiegender Steilrand.
Breite Riefe, dreireihiges Viereckmuster und
Zahnradband. Bandleiste unterhalb des Musters.
Scherben dunkelgrau, Kern grau.
IH-K3-G833+IH-K3-G863+IH-K3-G868+IH-
K3-G926+IH-K3-G2032V.II.

56 RS, Kanne/Krug

(K 3 -)
Taf. 1,9
Rest H 2,4; D 16,0; Wst 0,4/0,6;

Horizontal umgeschlagener, oben gekehlter Rand. Henkelreste.

Auf der Lippe eingraviertes Muster in Blättchenform.

Scherben schwarzgrau, Kern grau.

IH-K3-G945.

57 RS

(K 3-)

Taf. 1,10

Rest-H 5,3; Rest-L 5,4; Wst 0,4/0,7;

Ausbiegender, horizontal beschnittener Rand.

Dreizeiles Wellenband in zwei Reihe.

IH-K3-G1079

58 RS, Topf

(K 3-)

Taf. 1,11

Rest-H 6,1; D 28,5; Wst 0,4/0,7;

Horizontal umgeschlagener, spitz zulaufender Rand.

IH-K3-G1142.

Zone K 4

59 RS, Flasche

(K 3 -)

Rest H 2,1; D 7,0; Wst 0,3;

Ausbiegender Steilrand. Gewölbte Wandung.

Dünne Rille zwischen Rand und Wandung;

Viereckmuster auf der Wandung, nur eine Reihe

sichtbar. An dem Rand befindet sich ein Loch

(D 3,5 mm an der Innenseite und D 2 mm an

der Außenseite des Randes). Loch erst nach dem

Brand angebracht, eventuell erst nach der

Fragmentierung des Gefäßes.

Scherben dunkelgrau.

IH-K4-G471.

Zone K 6

60 BS

(K 6 -)

Taf. 1,12

Rest H 4,9; D 8,0; Wst 4,9;

Standboden.

Rille auf der Wandung.

Scherben außen schwarzgrau, innen hellgrau,

Kern dunkelgrau.

IH-K6-R112.

61 WS

(K 6 -)

Rest H 3,7; Wst 0,5;

Drei horizontale doppelreihige Viereckmuster.

Scherben schwarzgrau, Kern grau.

IH-60-20.

62 RS, Schale

(K 6 -)

Taf. 2,1

Rest H 6,5; D 26,0; Wst 0,6/0,9

Kragenrand. Bauchige Wandung.

Zwei horizontale dreireihige Rillenbänder auf der Wandung, dazwischen Wellenband.

Scherben außen grau, innen und Kern hellgrau.

IH-60-32.

63 WS mit Henkelresten,

Kanne/Krug

(K 6 -)

Taf. 2,2

Rest H 7,7; Wst 0,4/0,5;

Bauchiger Körper, gerundeter Wandknick, angesetzter Henkel.

Vierreihiges Viereckmuster, darunter Bandleiste.

Wandofl. geglättet; raue Henkelofl. An der

Innenseite breite Drehriefen.

Gefäßton der Geglättete Ware; Scherben

schwarzgrau, Kern hellgrau.

Henkelton der Rauwandigen Ware; Scherben

schwarzgrau, Kern hellgrau.

IH-K6-W686.

64 WS

(K 6 -)

Rest H 3,5; Wst 0,4/0,35;

Geknickte Wandung.

Fünfreihiges Viereckmuster.

Scherben dunkelgrau, Kern grauweiß.

IH-K6-W687.

65 WS

(K 6 -)

Rest H 1,8; Wst 0,5;

Bandleiste und vierreihiges Viereckmuster.

Scherben schwarzgrau, Kern hellgrau.

IH-K6-W698.

66 WS

(K 6 -)

Rest. H 3,2; Wst 0,4;

Vierreihiges Viereckmuster, oben und unten von je einer Leiste eingefäßt.

Scherben dunkelgrau, Kern hellgrau.

IH-K6-W711.

67 Tülle/Handhabe

(K 6 -)

Rest H 6,7; D ca. 1,5 Wst 0,3/0,7;

Die Tülle war vermutlich schräg zum

Gefäßkörper geneigt.

Scherben grau, Kern grauweiß.

IH-K6-W713.

68 RS, Kanne/Krug

(K 6 -)

Rest H 1,5; Rest L 3,2, Wst 0,5;

Ausbiegender, leicht verdickter, gerundeter Rand.
Henkelspuren auf der Wandung und auf der Lippe.
Scherben schwarzgrau, Kern rotgrau und hellgrau.
IH-K6-W715.

Zone K 7

69 **WS**
(K 7-)
Taf. 2,3
Rest-H 5,8; Rest-L 3,7; Wst 0,3/0,4;
Römisches Zahlenmuster in zwei Reihen,
dazwischen doppelreihige Rille.
IH-K7-A27/1.

Zone K 8

70 **BS**
(K 8 -)
Taf. 2,4
Rest H 3,7; D 8,9; Wst 0,7/1,5;
Standboden.
Ofl. geglättet, innen breite Drehriefen.
Scherben grau, innen hellgrau.
IH-K8-W337.

71 **RS**
(K 8 -)
Rest H 2,0; D 16,0; Wst 0,5;
Ausbiegender, gerundeter Rand (RF 32).
Scherben schwarzgrau, Kern hellgrau.
IH-K8-W341.

72 **RS, Schale**
(K 8 -)
Rest H 2,1; Rest L 2,1; Wst 0,5/0,7;
Einbiegender Rand.
Scherben schwarzgrau, Kern hellgrau.
IH-K8-W370.

73 **RS**
(K 8 -)
Rest H 2,7; Rest L 2,8; Wst 0,4/0,6;
Rollrand.
Bandleiste zwischen Randpartie und Wandung.
Scherben dunkelgrau.
IH-K8-W408.

74 **RS**
(K 8 -)
Rest H 3,1; Rest L 3,7; Wst 0,4/0,6;
Ausbiegender Steilrand.
Leiste zwischen Randpartie und Halspartie.
Scherben braunocker.
IH-K8-W415.

75 **BS**
(K 8 -)
Taf. 2,5
Rest H 6,7; D 9,0; Wst 0,4/0,6;
Standboden.
Relativ parallele Abschneidespuren.
Scherben grau.
IH-K8-W424.

76 **RS, Topf**
(K 8 -)
Taf. 2,6
Rest H 2,5; D 14,0; Wst 0,4;
Lippenrand (RF 24).
Scherben schwarzgrau, Kern grau.
IH-K8-G89.

77 **WS**
(K 8 -)
Rest H 2,9; Wst 0,4;
Vierreihiges Viereckmuster.
Scherben schwarzgrau, Kern hellgrau.
IH-K8-Gx137.

78 **BS?**
(K 8 -)
Taf. 2,7
Rest H 3,2; Rest L 4,1; Wst 0,5/0,6;
Standboden. Die Unterwand leicht eingezogen.
Scherben schwarzgrau, Kern dunkelgrau.
IH-K8-Gx137.

Zone K 9

79 **WS**
(K 9 -)
Rest H 0,3; Wst 0,4;
Geknickte Wandung.
Vierreihige Rillen.
Scherben braunorange-farben.
IH-K9-W50.

80 **BS**
(K 9 -)
Rest H 2,2; D 12,0; Wst 0,7/1,3
Standboden.
Exzentrische Abschneidespuren.
Scherben hellgrau, Kern grauweiß.
IH-K9-W171b.

81 **WS**
(K 9 -)
Rest H 3,0; Wst 0,2/0,3
Dünne Bandleiste.
Scherben grauweiß, außen mittelgrau.
IH-K9-W535.

Zone O 1

82 RS

(O 1 -)
Rest H 1,9; D 10,0; Wst 0,6;
Ausbiegender Steilrand.
Scherben schwarzgrau, Kern rotgrau.
IH-O1-G550.

83 WS

(O 1 -)
Rest H 3,3; Wst 0,4;
Zweireihiger Zickzackdekor und Bandleiste.
Scherben schwarzgrau, Kern grau.
IH-O1-G572(x).

84 WS

(O 1 -)
Rest H 2,8; Wst 0,5;
Sehr leichtes einreihiges Viereckmuster.
Scherben schwarzgrau, Kern z. T. hellbraun.
IH-O1-G572(x).

85 WS

(O 1 -)
Rest H 2,7; Wst 0,5/0,6;
Drei tiefe Rillen.
Scherben schwarzgrau, Kern grauweiß.
IH-O1-G572(x).

86 RS

(O 1 -)
Rest H 2,7; D 13,0; Wst 0,3/0,7;
Lippenrand (RF 24).
Viereckmuster, vom Rand durch Bandleiste
getrennt.
Scherben schwarzgrau, Kern hellgrau.
IH-O1-G586.

87 RS

(O 1 -)
Rest H 1,2; Rest L 2,5; Wst 0,5/0,6;
Ausbiegender, horizontal beschnittener Rand.
Scherben schwarzgrau, Kern grau und rotgrau.
IH-O1-G586.

88 WS

(O 1 -)
Rest H 2,6; Wst 0,3/0,4;
Dreireihiges Viereckmuster. Of. geglättet, innen
feine Drehriefen.
Scherben dunkelgrau, Kern grauweiß.
IH-O1-G586.

89 RS, Schale

(O 1 -)
Taf. 2,8
Rest H 3,2; D 18,8; Wst 0,6;
Rollrand. Bauchige Wandung.
Vierreihiges Viereckmuster auf der Wandung.

Scherben schwarzgrau.
IH-O1-G595+IH-O1-G616.

90 RS, Schüssel

(O 1 -)
Rest-H 3,7; Rest-L 4,0; Wst 0,4;
Ausbiegender Rand, Wandknick.
Doppelreihiges Zickzackdekor, dazwischen
Zahnraddekor.
IH-O1-G658.

Zone O 2

91 RS

(O 2 -)
Rest H 2,4; Rest L 1,9; Wst 0,6;
Ausbiegender Steilrand.
Scherben dunkelgrau, Kern hellgrau.
IH-O2-G57.

92 RS, Kanne ?

(O 2 -)
Taf. 2,9
Rest H 4,0; D 14,9; Wst 0,4/0,6;
Einbiegender, schräg beschnittener Rand,
trichterförmige Schulter mit Knick zum Hals.
Innen Tonknolle, um den Ausguß anzusetzen.
Vierreihiges Viereckmuster auf Lippe und
Wandung.
Scherben mittelgrau, Kern grauweiß.
IH-O2-G57.

93 WS

(O 2 -)
Rest H 3,3; Wst 0,6;
Wellenband.
Scherben dunkelgrau.
IH-O2-G57.

94 2WS

(O 2 -)
Rest H 3,7; Wst 0,5;
Rest H 3,2; Wst 0,5;
Siebenreihiges Viereckmuster. Of. geglättet,
innen feine Drehriefen.
Scherben schwarzgrau.
IH-O2-G57.

95 BS

(O 2 -)
Rest H 2,4; Rest L 5,8; Wst 0,6/1,3;
Standboden.
Scherben schwarzgrau, Kern dunkelgrau und
braunrot.
IH-O2-G57.

96 WS

(O 2 -)
Rest H 2,9; Wst 0,5;
Vierreihiges Viereckmuster.

Scherben schwarzgrau, Kern grau.
IH-O2-G172.

97 WS

(O 2 -)
Rest H 1,7; Wst 0,4;
Drei breite Rillen.
Scherben hellolivbraun, Kern hellgrau.
IH-O2-G172.

98 RS, Schüssel

(O 2 -)
Rest H 2,3; Rest L 3,7; Wst 0,4/0,5;
Einbiegender Rand, flache Wandung.
Scherben schwarzgrau, Kern hellgrau.
IH-O2-G172.

99 WS

(O 2 -)
Rest H 3,4; Wst 0,3;
Bandleiste.
Scherben schwarzgrau, Kern hellgrau.
IH-O2-G242.

Zone O 3

100 WS

(O 3 -)
Rest H 2,3; Wst 0,4;
Vierreihiger Viereckmuster.
Scherben grau.
IH-O3-G297.

101 RS

(O 3 -)
Rest H 1,8; D 10,0; Wst 0,5;
Ausbiegender Steilrand.
Scherben dunkelgrau, Kern grauweiß.
IH-O3-G315.

Ware 4: Rauwandige Ware

Rauwandige Ware, Technik A (Taf. 2,10-12; 3-5,1-9)

Zone K 1

102 Ausguß von Reibschüssel

(K 1 -)
Rest-H 3,2; Rest-L 2,5; Wst 0,6;
Ausguß aus dem Rand geformt.
Scherben blaugrau, Kern rotgrau.
IH-K1-W564.

103 WS

(K 1 -)
Rest-H 3,5; Rest-L 3,2; Wst 0,5/0,6;
Rille.

Scherben dunkelgrau.
IH-K1-W564.

104 RS, Schüssel

(K 1 -)
Rest-H 2,9; Rest-L 3,9; Wst 0,7/1,1;
Einbiegender, innen verdickter Rand, schräge
Wandung.
Scherben dunkelgrau, Kern grau und rotgrau.
IH-K1-W566.

105 BS

(K 1 -)
Rest-H 2,8; D 8,0; Wst 0,8/1,4;
Standboden.
Exzentrische Abschneidespuren.
Scherben blaugrau und rotgrau.
IH-K1-G40(1).

106 RS

(K 1 -)
Rest-H 2,5; D 14,0; Wst 0,4/0,7;
Rollrand.
Scherben hellgrau, Kern rotgrau.
IH-K1-G40(B).

107 RS

(K 1 -)
Rest-H 2,5; Rest-L 3,6; Wst 0,5/0,6;
Ausbiegender, unter abgestrichener Rand, innen
deckelfalzartige Eintiefung.
Scherben grau.
IH-K1-G55.

108 RS

(K 1 -)
Rest-H 2,4; Rest-L 3,0; Wst 0,6/0,7;
Horizontal umgeschlagener, spitz zulaufender
Rand.
Schmauchspuren.
Scherben hellgrau.
IH-K1-G55.

109 RS, Schüssel.

(K 1 -)§
Taf. 2,10
Rest-H 5,1; D 18,0; Wst 0,7/0,8;
Einbiegender, innen verdickter Rand, schräge
Wandung.
Scherben blaugrau.
IH-K1-G67.

110 RS

(K 1 -)
Taf. 2,11
Rest-H 4,4; D 13,0; Wst 0,4/0,6;
Ausladender, innen gekehlter Rand.
Zwei Rillen auf Wandung.
Scherben dunkelgrau, Kern hellgrau.
IH-K1-G67.

111 RS
(K 1 -)§
Rest-H 2,3; D 12,0; Wst 0,5/0,7;
Ausbiegender, innen verdickter kurzer Rand.
Scherben grau.
IH-K1-G67.

112 RS
(K 1 -)
Rest-H 2,1; D 17,0; Wst 0,3/0,5;
Ausbiegender Wulstrand (RF 9).
Scherben grau.
IH-K1-G86a(1).

113 BS
(K 1 -)
Rest-H 3,0; D 8,0; Wst 1,1/2,4;
Standboden.
Scherben blaugrau, Kern rotgrau.
IH-K1-Gx86(124).

114 BS
(K 1 -)
Rest-H 1,3; D 7,0; Wst 1,7/2,0;
Standboden.
Scherben dunkelgrau.
IH-K1-Gx86(124).

115 WS
(K 1-)
Rest-H 3,5; Rest-L 2,9; Wst 0,5;
Zwei parallele Rille
IH-K1-G86(132).

Zone K 2

116 WS
(K 2 -)§
Rest-H 1,6; Rest-L 3,1; Wst 0,6/0,7;
Fünfzeiliges Wellenband.
Scherben grau.
IH-K2-G67.

117 RS
(K 2 -)
Rest-H 2,1; Rest-L 2,3; Wst 0,9;
Rand mit Deckelfalz.
Scherben hellgrau, Kern grauweiß.
IH-K2-G86+775.

118 WS
(K 2 -)
Rest-H 1,7; Rest-L 2,4; Wst 0,7;
Leichte Riefen.
Scherben blaugrau, Kern grauweiß.
IH-K2-G86/782.

119 WS
(K 2 -)§
Rest-H 2,2; Rest-L 2,0; Wst 0,5;

Stark geriefte Wandung.
Scherben grau.
IH-K2-G137.

120 WS
(K 2 -)
Rest-H 3,4; Rest-L 3,0; Wst 0,6/0,8;
Fünfzeiliges Wellenband.
Scherben hellgrau, außen grau.
IH-K2-G206.

121 RS, Schüssel
(K 2-)
Rest-H 2,7; D 14,0; Wst 0,6;
Ausbiegender, gerundeter Rand.
IH-K2-G218.

122 2WS
(K 2-)
Rest-H 3,2/3,4; Rest-L 2,5/3,0; Wst 0,5;
Vierreihige leichte Rille.
IH-K2-G218.

123 HS
(K 2-)
Rest-H 2,9; Rest-L 3,9; Wst 0,5/0,7;
Bandhenkel.
IH-K2-G218.

124 RS
(K 2 -)
Rest-H 1,9; Rest-L 2,1; Wst 0,7;
Ausbiegender Wulstrand (RF 9).
Scherben grau, Kern olivbraun.
IH-K2-G230.

125 RS, Reibschüssel
(K 2 -)
Rest-H 3,4; Rest-L 3,1; Wst 0,4/0,7;
Kragenrand.
Zwei Rillen auf Wandung.
Scherben grau, Kern rotgrau.
IH-K2-G230.

126 RS
(K 2 -)§
Rest-H 2,9; D 16,0; Wst 0,6;
Ausbiegender, innen verdickter, kurzer Rand.
Scherben dunkelgrau, Kern hellgrau.
IH-K2-G240+241.

127 RS
(K 2 -)§
Rest-H 2,3; D 13,0; Wst 0,5;
Ausbiegender Wulstrand (RF 9).
Schmauchspuren.
Scherben grau.
IH-K2-G283.

128 WS
(K 2 -)§

Rest-H 3,6; Rest-L 3,1; Wst 0,5/0,7;
Leichte Riefen.
Scherben grau, außen braunorangefarben.
IH-K2-G284.

129 BS

(K 2-)
Rest-H 2,0; Rest-L 3,5; Wst 0,7/1,4;
Standboden.
Mäßig hart gebrannt, exzentrische
Abschneidespuren.
IH-K2-G293.

130 HS

(K 2 -)
Rest-H 6,8; L 3,3/4,2; Wst 0,8/1,5;
Bandhenkel.
Scherben blaugrau, Kern grauweiß.
IH-K2-G304.

131 WS

(K 2 -)
Rest-H 3,5; Rest-L 4,6; Wst 0,3/0,4;
Stark geriefte Wandung.
Scherben hellgrau, außen blaugrau.
IH-K2-G308.

132 RS

(K 2 -)
Rest-H 2,3; D 10,0; Wst 0,5/0,9;
Ausbiegender Wulstrand (RF 9).
Scherben hellgrau.
IH-K2-G313.

133 RS

(K 2 -)§
Rest-H 1,3; Rest-L 2,9; Wst 0,8;
Horizontal umgeschlagener, spitz zulaufender
Rollrand.
Scherben grau.
IH-K2-G313.

134 RS

(K 2 -)
Rest-H 2,4; D 17,0; Wst 0,5;
Rollrand.
Zwei Rillen am Hals.
Scherben grau, Kern hellgrau.
IH-K2-G317.

135 RS

(K 2 -)
Rest-H 2,3; Rest-L 4,0; Wst 0,6;
Ausbiegender Wulstrand (RF 9).
Scherben dunkelgrau, außen braunorangefarben.
IH-K2-G327.

136 WS

(K 2 -)
Rest-H 4,4; Rest-L 2,6; Wst 0,4/0,6;

Flache Rillen, profilierte Wandung.
Scherben hellgrau.
IH-K2-G330.

137 RS, Schüssel.

(K 2 -)
Rest-H 2,6; Rest-L 3,3; Wst 0,6;
Einbiegender Rand. Knick der Wandung.
Scherben dunkelgrau, Kern graurot.
IH-K2-G337.

138 RS

(K 2 -)
Rest-H 1,6; Rest-L 1,9; Wst 0,6;
Ausladender, innen gekehlter Rand.
Scherben blaugrau.
IH-K2-G340.

139 RS

(K 2 -)
Rest-H 2,5; D 12,0; Wst 0,6;
Trichterförmiger, schräg abgestrichener Rand.
Scherben dunkelgrau, Kern hellgrau.
IH-K2-G350+IH-K2-G481.

140 RS

(K 2 -)
Rest-H 2,9; D 13,0; Wst 0,5;
Horizontal umgeschlagener, spitz zulaufender
Rollrand.
Scherben dunkelgrau, Kern hellgrau, Übergänge
vom Kern zur Ofl. rotgrau.
IH-K2-G351.

141 RS

(K 2 -)
Rest-H 2,4; Rest-L 3,0; Wst 0,5/0,9;
Stark ausbiegender, kantig beschnittener Rand.
Scherben grau.
IH-K2-G356+IH-K2-G480.

142 RS

(K 2 -)
Rest-H 2,7; Rest-L 1,8; Wst 0,6;
Ausbiegender Wulstrand (RF 9).
Scherben blaugrau.
IH-K2-G358.

143 BS

(K 2 -)
Rest-H 1,9; Rest. L 4,6; Wst 0,8/1,4;
Standboden.
Scherben grau.
IH-K2-G359.

144 RS

(K 2 -)
Rest-H 3,3; D 18,0; Wst 0,4/0,8;
Dreieckig ausgezogen, innen leicht gekehlter
Rand.

Fünf Rillen auf der Wandung.
Scherben weiß, außen blaugrau.
IH-K2-G361.

145 BS

(K 2 -)
Rest-H 2,2; D 8,0; Wst 0,8/1,4;
Standboden.
Scherben blaugrau.
IH-K2-G361.

146 RS

(K 2 -)
Rest-H 1,2; Rest-L 1,5; Wst 0,8;
Scharfkantiger, dreieckig ausgezogener Rand.
Scherben grau.
IH-K2-G392.

147 BS

(K 2 -)
Rest-H 2,7; Rest-L 2,1; Wst 0,7/1,6;
Standboden.
Scherben grau.
IH-K2-G432.

148 BS

(K 2 -)
Rest-H 3,8; Rest-L 1,7; Wst 1,0/1,3;
Standboden.
Scherben grau.
IH-K2-G437.

149 BS

(K 2 -)
Rest-H 4,2; Rest-L 2,4; Wst 0,5/0,9;
Linsenboden.
Scherben dunkelgrau.
IH-K2-G457.

150 BS

(K 2 -)
Rest-H 3,5; Rest-L 3,9; Wst 1,4/2,0;
Standboden.
Scherben grau.
IH-K2-G471.

151 BS

(K 2 -)
Rest-H 2,6; Rest-L 2,0; Wst 0,8/1,2;
Standboden.
Scherben hellgrau.
IH-K2-G477.

152 BS

(K 2 -)
Rest-H 2,7; Rest-L 3,1; Wst 1,2/2,0;
Unbestimmbare Bodenform.
Scherben dunkelgrau, Kern braunorangerfarben.
IH-K2-G486.

153 RS

(K 2 -)
Rest-H 4,3; D 15,0; Wst 0,5/0,7;
Ausbiegender, innen schräg gekehlter Rand (RF 27).
Außen Schmauchspuren.
Scherben braungrau, Übergang vom Kern zur Ofl. grau.
IH-K2-G490.

154 RS

(K 2 -)
Rest-H 2,4; Rest-L 3,4; Wst 0,6/0,7;
Ausbiegender, innen schräg gekehlter Rand (RF 27).
Rille am Rand und unter diesem.
Außen Schmauchspuren.
Scherben blaugrau, Kern z. T. grauweiß.
IH-K2-G496.

155 RS

(K 2 -)
Rest-H 2,0; Rest-L 2,5; Wst 0,6;
Horizontal umgeschlagener, spitz zulaufender Rand.
Scherben blaugrau, Kern grau.
IH-K2-G508.

156 RS

(K 2 -)
Rest-H 2,3; Rest-L 2,5; Wst 0,8;
Leicht umgebogener, spitz zulaufender Rand.
Scherben dunkelgrau, Kern rotgrauer Streifen.
IH-K2-G516.

157 Zwei RS

(K 2 -)
Rest-H 1,7; Rest-L 3,2; Wst 0,7;
Rest-H 1,9; Rest-L 3,3; Wst 0,6;
Horizontal umgeschlagener, unten gerade beschnittener verdickter Rand.
Scherben 1. blaugrau, Kern hellgrau; 2. rotgrau.
IH-K2-G523+IH-K2-G526.

158 WS

(K 2 -)
Rest-H 2,7; Rest-L 2,5; Wst 0,6/0,7;
Zehn Rillen.
Scherben hellgrau.
IH-K2-G526.

159 WS

(K 2 -)
Rest-H 3,2; Rest-L 1,9; Wst 0,4/0,5;
Rille.
Scherben hellgrau, Übergang vom Kern zur Ofl. graurot.
IH-K2-G526.

160 BS

(K 2 -)
Rest-H 4,4; Rest-L 1,6; Wst 1,2/1,8;
Unbestimmbare Bodenform.
Scherben hellgrau.
IH-K2-G526.

161 RS

(K 2 -)
Rest-H 1,2; Rest-L 3,4; Wst 0,6;
Scharfkantiger, dreieckig ausgezogener, oben
gekehler Rand.
Scherben hellgrau, Übergang vom Kern zur Ofl.
orangenbraun.
IH-K2-G528.

162 RS

(K 2 -)
Rest-H 2,0; Rest-L 3,7; Wst 0,5;
Umgelegter, auf der Oberseite abgestrichener
Rand.
Schmauchspuren.
Scherben dunkelgrau.
IH-K2-G529.

163 RS, Schüssel.

(K 2 -)
Rest-H 3,2; Rest-L 1,6; Wst 0,6/0,9;
Einbiegender, innen verdickter Rand, schräge
Wandung.
Scherben blaugrau, Kern hellgrau.
IH-K2-G533.

164 WS

(K 2 -)
Rest-H 2,5; Rest-L 4,3; Wst 0,6/0,7;
Leichte Riefen.
Außen Schmauchspuren.
Scherben hellgrau, außen dunkelgrau.
IH-K2-G533 + IH-K2-G536.

165 RS

(K 2)
Rest-H 1,6; Rest-L 3,1; Wst 0,8;
Ausbiegender, innen verdickter kurzer Rand.
Scherben dunkelgrau.
IH-K2-G537.

166 WS

(K 2 -)
Rest-H 6,5; Rest-L 3,7; Wst 0,8/1,0;
Leichte Riefen.
Scherben dunkelgrau.
IH-K2-G595.

167 WS

(K 2 -)
Rest-H 4,2; Rest-L 3,5; Wst 0,5/0,6;
Fünfzeiliges Viereckmuster.

Scherben blaugrau, Übergang vom Kern zur Ofl.
grauweiß.
IH-K2-G599.

168 WS

(K 2 -)
Rest-H 4,4; Rest-L 4,9; Wst 0,8/1,2;
Rille.
Scherben hellgrau, außen blaugrau.
IH-K2-G599.

169 WS

(K 2 -)
Rest-H 2,3; Rest-L 2,4; Wst 0,5/0,7;
Rille.
Scherben blaugrau, Kern hellgrau.
IH-K2-G607.

170 RS, Schüssel.

(K 2 -)
Rest-H 2,3; Rest-L 2,7; Wst 0,6/0,7;
Einbiegender, innen verdickter Rand, schräge
Wandung.
Scherben blaugrau, Kern hellgrau.
IH-K2-G618.

171 RS

(K 2 -)
Rest-H 2,4; Rest-L 2,9; Wst 0,5;
Ausbiegender, innen verdickter kurzer Rand.
Scherben hellgrau, Kern grauweiß.
IH-K2-G776.

172 RS

(K 2 -)
Rest-H 2,4; D 20,0; Wst 0,6/0,8;
Rollrand.
Scherben grau.
IH-K2-G782.

173 RS

(K 2 -)
Rest-H 1,6; D 13,0; Wst 0,7;
Umgelegter, auf der Oberseite abgestrichener
Rand.
Scherben dunkelgrau, Kern grau.
IH-K2-G782.

174 RS

(K 2 -)
Rest-H 2,8; Rest-L 3,5; Wst 0,3/0,4;
Ausbiegender, innen verdickter kurzer Rand.
Schmauchspuren.
Scherben hellgrau.
IH-K2-G782.

175 RS

(K 2 -)
Rest-H 2,1; Rest-L 2,2; Wst 0,6;
Kantig beschnittener Rollrand.

Rille am Rand.
Scherben grau, Übergang vom Kern zur Ofl.
rotgrau.
IH-K2-G782.

176 RS

(K 2 -)
Rest-H 1,7; Rest-L 2,5; Wst 0,6;
Dreieckig ausgezogener, innen leicht gekehlter
Rand.
Schmauchspuren.
Scherben grauweiß.
IH-K2-G782.

177 RS

(K 2 -)
Rest-H 1,8; Rest-L 3,1; Wst 0,5;
Horizontal umgeschlagener, spitz zulaufender
Rollrand.
Scherben dunkelgrau, Kern hellgrau.
IH-K2-G782.

178 RS

(K 2 -)
Rest-H 1,6; Rest-L 1,8; Wst 0,6;
Ausbiegender, innen verdickter kurzer Rand.
Scherben grau, Kern hellgrau.
IH-K2-G782.

179 WS

(K 2 -)
Rest-H 1,9; Rest-L 3,8; Wst 0,5/0,7;
Flache Rillen.
Scherben dunkelgrau.
IH-K2-G782.

180 WS

(K 2 -)
Rest-H 3,1; Rest-L 2,7; Wst 0,5;
Leichte Riefen.
Scherben dunkelgrau, Kern grauweiß.
IH-K2-G782.

181 BS

(K 2 -)
Rest-H 2,4; Rest-L 3,6; Wst 0,60,7/1,4;
Standboden.
Scherben grau, Kern hellgrau und orangenbraun.
IH-K2-G782.

182 BS

(K 2 -)
Rest-H 1,8; D 8,0; Wst 0,61,2/1,7;
Standboden. Leicht eingewölbt.
Konzentrische Abschneidespuren.
Scherben hellgrau.
IH-K2-G782.

183 RS

(K 2 -)

Rest-H 2,8; Rest-L 4,2; Wst 0,6;
Ausbiegender, leicht verdickter gerundeter Rand.
Schmauchspuren.
Scherben grau.
IH-K2-G785.

184 WS

(K 2 -)
Rest-H 3,6; Rest-L 2,3; Wst 0,4/0,6;
Neun Rillen.
Scherben grau.
IH-K2-G785.

Zone K 3

185 RS, Reibschüssel

(K 3 -)
Taf. 2,12
Rest-H 14,2; RD 17,0; BD 9,0; Wst 0,8/1,1;
Kragenrand, Viereckmuster am Rand,
Standboden, leicht gewölbte Wandung.
Scherben blaugrau, Kern hellgrau.
IH-K3-G86.

186 RS

(K 3 -)
Rest-H 2,0; D 9,0; Wst 0,4;
Ausbiegender, leicht verdickter gerundeter Rand.
Rille am Rand.
Scherben blaugrau, Kern grauweiß.
IH-K3-G86.

187 WS

(K 3 -)
Rest-H 2,5; Rest-L 2,0; Wst 0,4/1,0;
Rille.
Scherben blaugrau, Übergang vom Kern zur Ofl.
rotgrau.
IH-K3-G86.

188 RS

(K 3 -)
Rest-H 1,7; Rest-L 3,8; Wst 0,4;
Verdickter, ausladender Rand.
Scherben blaugrau.
IH-K3-G298.

189 BS

(K 3 -)
Rest-H 3,1; D 10,0; Wst 1,1/2,1;
Standboden.
Schmauchspuren.
Scherben braunorangerfarben.
IH-K3-G298.

190 RS

(K 3 -)
Rest-H 2,4; Rest-L 2,0; Wst 0,5/0,9;
Rollrand.
Dreizeilige Rillen am Hals.

Scherben hellgrau.
IH-K3-G298 + 307.

191 RS

(K 3 -)
Rest-H 2,0; Rest-L 4,6; Wst 0,5;
Verdickter, ausladender Rand.
Scherben blaugrau.
IH-K3-G326.

192 RS

(K 3 -)
Rest-H 1,9; Rest-L 2,8; Wst 0,6;
Stark ausbiegender Wulstrand (RF 45).
Rille zwischen Rand und Schulter.
Scherben blaugrau, Kern grauweiß.
IH-K3-G332.

193 RS

(K 3 -)
Rest-H 2,0; D 14,0; Wst 0,7;
Dreieckig ausgezogener, innen leicht gekehlter
Rand.
Feine Rillen. Schmauchspuren.
Scherben hellgrau.
IH-K3-G343.

194 RS

(K 3 -)
Rest-H 3,6; D 20,0; Wst 0,6/0,8;
Rollrand.
Scherben blaugrau, Kern hellgrau.
IH-K3-G343 + IH-K3-G1124 + IH-K3-G2882.

195 RS

(K 3 -)
Rest-H 2,0; Rest-L 3,4; Wst 0,5;
Leicht umgebogener, spitz zulaufender Rand.
Scherben dunkelgrau.
IH-K3-G344.

196 RS, Schüssel.

(K 3 -)
Rest-H 2,5; D 15,0; Wst 0,6/0,8;
Ausbiegender, gerundeter Rand. Wandknick.
Scherben blaugrau, Kern grau.
IH-K3-G344.

197 WS

(K 3 -)
Rest-H 4,4; Rest-L 3,3; Wst 0,8/1,0;
Zwei breite Rillen.
Scherben hellgrau.
IH-K3-G344.

198 WS

(K 3 -)
Rest-H 1,9; Rest-L 2,8; Wst 0,6;
Stark geriefte Wandung.
Scherben blaugrau, Kern grauweiß.

IH-K3-G344.

199 BS

(K 3 -)
Rest-H 3,1; D 8,0; Wst 3,2;
Standboden.
Scherben grau.
IH-K3-G344.

200 BS

(K 3 -)
Rest-H 2,5; Rest-L 4,4; Wst 1,0/1,5;
Linsenboden.
Scherben hellgrau.
IH-K3-G346.

201 RS

(K 3 -)
Rest-H 2,6; D 11,0; Wst 0,5/0,6;
Leicht ausbiegender Wulstrand.
Scherben grauweiß, außen blaugrau.
IH-K3-G364.

202 WS

(K 3 -)
Rest-H 2,8; Rest-L 2,2; Wst 0,6/0,7;
Leichte Riefen.
Scherben blaugrau, Kern grauweiß.
IH-K3-G372.

203 BS

(K 3 -)
Rest-H 3,6; D 8,0; Wst 0,7/2,0;
Standboden.
Scherben grauweiß, außen blaugrau.
IH-K3-G466.

204 BS

(K 3 -)
Rest-H 2,2; D 8,0; L; Wst 1,9;
Standboden.
Scherben grau.
IH-K3-G469.

205 BS

(K 3 -)
Rest-H 4,5; D 8,0; Wst 1,5/2,4;
Standboden.
Scherben grau, Kern hellgrau.
IH-K3-G471.

206 BS

(K 3 -)
Rest-H 2,0; Rest-L 2,6; Wst 1,2;
Standboden.
Scherben blaugrau, Kern grau.
IH-K3-G505.

207 RS

(K 3 -)
Rest-H 2,4; D 14,0; Wst 0,6;

Dreieckig ausgezogener, innen leicht gekehlter Rand.
Scherben dunkelgrau, Kern grau, Übergang vom Kern zur Ofl. grauweiß.
IH-K3-G522.

208 RS

(K 3 -)
Rest-H 1,8; Rest-L 2,7; Wst 0,7;
Ausbiegender Wulstrand (RF 9).
Scherben grau.
IH-K3-G523.

209 WS

(K 3 -)
Rest-H 2,6; Rest-L 3,5; Wst 0,6;
Leichte Riefen.
Scherben blaugrau, Kern hellgrau.
IH-K3-G523.

210 WS

(K 3 -)
Rest-H 3,0; Rest-L 2,4; Wst 0,6;
Stark geriefte Wandung.
Scherben blaugrau, Kern grauweiß.
IH-K3-G523.

211 BS

(K 3 -)
Rest-H 2,4; D 7,0; Wst 1,6/1,9;
Standboden.
Scherben außen blaugrau, innen grau, Kern braunorangerfarben.
IH-K3-G523.

212 WS

(K 3 -)
Rest-H 2,4; Rest-L 3,5; Wst 0,5/0,7;
Leichte Riefen.
Scherben grauweiß, außen dunkelgrau.
IH-K3-G536.

213 WS

(K 3 -)
Rest-H 2,0; Rest-L 1,8; Wst 0,6;
Stark geriefte Wandung.
Scherben grau.
IH-K3-G539.

214 WS

(K 3 -)
Rest-H 4,7; Rest-L 5,4; Wst 1,0/1,3;
Flache Rillen.
Scherben blaugrau, Kern grauweißer Streifen.
IH-K3-G541 + IH-K3-G891a.

215 BS

(K 3 -)
Rest-H 4,5; D 9,0; Wst 0,8/2,1;
Standboden.

Scherben orangenbraun, Kern grau.
IH-K3-G541.

216 RS, Schüssel.

(K 3 -)
Rest-H 2,6; Rest-L 2,9; Wst 0,6/0,7;
Einbiegender, innen verdickter Rand, schräge Wandung.
Scherben blaugrau, Kern hellgrau.
IH-K3-G638.

217 RS

(K 3 -)
Rest-H 2,5; Rest-L 2,4; Wst 0,5/0,8;
Einbiegender, schräg beschnittener Rand.
Rillen zwischen Rand und Schulter und an der Schulter.
Schmauchspuren.
Scherben blaugrau.
IH-K3-G643.

218 WS

(K 3 -)
Rest-H 3,1; Rest-L 2,5; Wst 0,4/0,5;
Rille, leichte Riefen.
Scherben dunkelgrau, Kern grauweiß.
IH-K3-G643.

219 WS

(K 3 -)
Rest-H 3,5; Rest-L 2,5; Wst 0,4;
Drei- und fünfzeiliges Viereckmuster.
Scherben hellgrau.
IH-K3-G658.

220 WS

(K 3 -)
Rest-H 1,7; Rest-L 3,9; Wst 0,5/0,6;
Wandknick.
Scherben hellgrau.
IH-K3-G696.

221 BS

(K 3 -)
Rest-H 2,0; D 9,0; Wst 0,9/1,4;
Standboden.
Scherben blaugrau, Kern braunorangerfarben.
IH-K3-G696.

222 WS

(K 3 -)
Rest-H 3,4; Rest-L 2,3; Wst 0,3/0,4;
Rille.
Scherben blaugrau, Kern grau.
IH-K3-G760.

223 WS

(K 3 -)
Rest-H 2,7; Rest-L 3,5; Wst 0,4;
Rille.

Scherben blaugrau, Kern grauweiß.
IH-K3-G763.

224 BS

(K 3 -)
Rest-H 3,0; D 10,0; Wst 0,6/1,5;
Standboden.
IH-K3-G763+IH-K3-G1082.

225 BS

(K 3 -)
Rest-H 3,7; D 9,0; Wst 0,8/1,5;
Standboden.
Scherben hellgrau, außen blaugrau, Kern graurot.
IH-K3-G828.

226 RS.

(K 3 -)
Rest-H 2,9; D 15,0; Wst 0,7/0,8;
Rollrand.
Schmauchspuren.
Scherben hellgrau.
IH-K3-G833.

227 WS

(K 3 -)
Rest-H 3,2; Rest-L 4,0; Wst 0,5/0,6;
Leichte Riefen.
Scherben blaugrau, Kern grauweiß.
IH-K3-G833.

228 WS

(K 3 -)
Rest-H 2,0; Rest-L 2,3; Wst 0,4;
Stark geriefte Wandung.
Scherben dunkelgrau, Kern graurot.
IH-K3-G833.

229 WS

(K 3 -)
Rest-H 4,0; Rest-L 3,2; Wst 0,6/0,7;
Flache Rillen.
Scherben blaugrau, Kern hellgrau.
IH-K3-G839.

230 BS

(K 3 -)
Rest-H 1,8; Rest-L 2,0; Wst 0,7/0,9;
Standboden.
Scherben braungrau, Kern grau.
IH-K3-G839.

231 WS

(K 3 -)
Rest-H 2,5; Rest-L 3,4; Wst 0,4;
Zwei Rillen. Schmauchspuren.
Scherben grauweiß, außen blaugrau.
IH-K3-G891.

232 WS

(K 3 -)

Rest-H 4,0; Rest-L 3,6; Wst 0,7;
Leichte Riefen.
Scherben dunkelgrau, Kern grau.
IH-K3-G891.

233 WS

(K 3 -)
Rest-H 4,4; Rest-L 3,4; Wst 0,8/1,2;
Drei Rillen.
Scherben blaugrau, Kern hellgrau.
IH-K3-G891a.

234 HS

(K 3 -)
Rest-H 2,7; Rest-L 3,8; Wst 1,4;
Bandhenkel.
Scherben grau.
IH-K3-G909.

235 RS

(K 3 -)
Rest-H 2,3; Rest-L 3,6; Wst 0,4/0,5;
Ausladender, innen gekehlter Rand.
Scherben grauweiß.
IH-K3-G925.

236 WS

(K 3 -)
Rest-H 2,1; Rest-L 2,4; Wst 0,4;
Leichte Riefen.
Scherben grauweiß, außen blaugrau.
IH-K3-G925.

237 WS

(K 3 -)
Rest-H 2,6; Rest-L 2,4; Wst 0,5/0,6;
Leichte Riefen.
Scherben grau.
IH-K3-G925.

238 RS

(K 3 -)
Rest-H 1,9; Rest-L 2,7; Wst 0,6;
Stark ausbiegender, kantig beschnittener Rand.
Schmauchspuren.
Scherben blaugrau, Kern hellgrau.
IH-K3-G947.

239 RS, Schüssel.

(K 3 -)
Rest-H 2,1; Rest-L 3,4; Wst 0,7;
Einbiegender Rand, schräge Wandung.
Scherben blaugrau, Kern hellgrau.
IH-K3-G947.

240 BS

(K 3 -)
Rest-H 3,5; D 10,0; Wst 0,9/1,7;
Standboden, leicht eingewölbt.
Exzentrische Abschneidespuren.

Scherben blaugrau, Kern hellgrauer Streifen.
IH-K3-G947.

241 BS

(K 3-)
Rest-H 3,4; D 9,0; Wst 0,7/1,6;
Standboden.
Exzentrische Abschneidespuren.
IH-K3-G947.

242 RS

(K 3 -)
Rest-H 2,9; Rest-L 1,4; Wst 0,8;
Umgelegter, auf der Oberseite abgestrichener
Rand.
Schmauchspuren.
Scherben blaugrau, Kern grauweiß.
IH-K3-G953.

243 WS

(K 3 -)
Rest-H 3,8; Rest-L 3,4; Wst 0,9;
Leichte Riefen.
Scherben außen dunkelgrau, innen blaugrau,
Kern rotgrau.
IH-K3-G954.

244 BS

(K 3 -)
Rest-H 3,8; D 8,0; Wst 0,7/1,6;
Standboden, leicht eingewölbt.
Exzentrische Abschneidespuren.
Scherben blaugrau, Kern grau, Übergang vom
Kern zur Ofl. rotgrau.
IH-K3-G1001.

245 WS

(K 3 -)
Rest-H 3,0; Rest-L 4,7; Wst 0,5/0,6;
Dreizeiliges Wellenband.
Scherben hellgrau.
IH-K3-G1062.

246 BS

(K 3 -)
Rest-H 0,4; D 8,0; Wst 0,8/2,0;
Standboden, leicht eingewölbt.
Exzentrische Abschneidespuren.
Scherben dunkelgrau, Kern rotgrau.
IH-K3-G1066.

247 RS

(K 3 -)
Rest-H 2,1; Rest-L 3,1; Wst 0,7;
Leicht umgebogener, spitz zulaufender Rand.
Scherben blaugrau, Kern grauweiß.
IH-K3-G1068.

248 RS

(K 3 -)

Rest-H 3,3; Rest-L 4,6; Wst 0,6;
Leicht umgebogener, spitz zulaufender Rand.
Schmauchspuren.
Scherben hellgrau.
IH-K3-G1069.

249 RS

(K 3 -)
Rest-H 1,8; Rest-L 3,0; Wst 0,7;
Umgelegter, auf der Oberseite abgestrichener
Rand.
Scherben graurot, Kern blaugrau.
IH-K3-G1092.

250 BS

(K 3 -)
Rest-H 2,1; D 8,0; Wst 0,671,2;
Standboden.
Scherben grauweiß, Kern hellgrau.
IH-K3-G1101.

251 RS

(K 3 -)
Rest-H 2,1; Rest-L 3,6; Wst 0,5;
Ausbiegender Wulstrand (RF 9).
Scherben blaugrau.
IH-K3-G1108.

252 RS und HS

(K 3 -)
Rest-H 3,2; Rest-L 3,9; Wst 0,9/1,2;
Rest-H 2,8; Rest-L 3,2; Wst 1,2;
Dreieckig ausgezogener, innen leicht gekehlter
Rand, Bandhenkel.
Scherben blaugrau, Kern grauweiß.
IH-K3-G1123.

253 BS

(K 3 -)
Rest-H 3,6; D 10,0; Wst 0,6/1,6;
Standboden.
Exzentrische Abschneidespuren.
Scherben blaugrau, Übergang vom Kern zur Ofl.
grauweiß.
IH-K3-G1156/658.

254 RS

(K 3 -)
Rest-H 3,5; D 14,0; Wst 0,5/0,7;
Ausbiegender, innen schräg gekehlter Rand (RF
27).
Schmauchspuren.
Scherben dunkelgrau.
IH-K3-G1160.

255 BS

(K 3 -)
Rest-H 2,7; D 8,0; Wst 0,9/1,6;
Standboden, leicht eingewölbt.
Scherben grauweiß, außen hellgrau.

IH-K3-G1162.

256 RS

(K 3 -)
Rest-H 3,1; D 13,0; Wst 0,5/0,7;
Ausladender, innen gekehlter Rand.
Scherben blaugrau, Kern hellgrau.
IH-K3-G1163 + IH-K3-G1173.

257 RS

(K 3 -)
Rest-H 4,2; D 13,0; Wst 0,270,7;
Dreieckig ausgezogener, innen leicht gekehlter Rand.
Schmauchspuren.
Scherben blaugrau, Kern grauweiß.
IH-K3-G1177.

258 HS

(K 3 -)
Rest-H 3,7; Rest-L 3,4; Wst 1,0/1,4;
Bandhenkel.
Scherben grau.
IH-K3-G1182.

259 WS

(K 3 -)
Rest-H 4,2; Rest-L 3,9; Wst 0,5;
Leichte Riefen.
Scherben dunkelgrau, Kern braungrau.
IH-K3-G1212.

260 BS

(K 3 -)
Rest-H 3,2; Rest-L 2,9; Wst 1,1/1,4;
Unbestimmbare Bodenform.
Scherben blaugrau, Kern grauweiß.
IH-K3-G1212.

261 BS

(K 3-)
Rest-H 1,4; Rest-L 2,0; Wst 0,5;
Standboden.
IH-K3-G1212.

262 BS

(K 3 -)
Rest-H 3,2; D 7,0; Wst 0,7/1,6;
Standboden.
Scherben innen grauweiß, außen blaugrau, Kern grau.
IH-K3-G1221.

263 RS

(K 3 -)
Rest-H 2,9; D 13,0; Wst 0,5;
Ausbiegender Wulstrand (RF 9).
Schmauchspuren.
Scherben blaugrau, Kern grauweiß.
IH-K3-G1222+IH-K3-G1258b.

264 BS

(K 3 -)
Rest-H 2,5; D 8,0; Wst 1,0/1,6;
Standboden.
Scherben blaugrau, Kern grau.
IH-K3-G1223.

265 RS

(K 3 -)
Rest-H 1,7; Rest-L 2,4; Wst; 0,4;
Ausbiegender Wulstrand (RF 9).
Scherben blaugrau und graurot.
IH-K3-G1226.

266 RS, Schüssel.

(K 3 -)
Rest-H 3,1; Rest-L 2,4; Wst 0,9;
Einbiegender, innen verdickter Rand, schräge Wandung.
Scherben blaugrau, Kern grauweiß.
IH-K3-G1226.

267 WS

(K 3 -)
Rest-H 3,1; Rest-L 2,6; Wst 0,8;
Rille. Schmauchspuren.
Scherben blaugrau.
IH-K3-G1226.

268 WS

(K 3 -)
Rest-H 2,0; Rest-L 1,7; Wst 0,5;
Rille.
Scherben blaugrau, Kern grauweiß.
IH-K3-G1226.

269 RS

(K 3 -)
Rest-H 3,0; Rest-L 2,9; Wst 0,7;
Ausbiegender, innen verdickter kurzer Rand.
Scherben grau, Kern hellgrau.
IH-K3-G1241.

270 RS

(K 3 -)
Rest-H 2,4; Rest-L 2,3; Wst 0,7;
Leicht umgebogener, spitz zulaufender Rand.
Scherben hellgrau.
IH-K3-G1258b.

271 RS

(K 3 -)
Taf. 3,1
Rest-H 9,8; D 11,0; Wst 0,5/0,7;
Ausbiegender, innen verdickter kurzer Rand.
Scherben grau, Kern grauweiß.
IH-K3-G1265.

272 BS

(K 3 -)

Rest-H 2,8; D 8,0; Wst 0,9/2,8;
Standboden.

Abschneidespuren. Schmauchspuren.
Scherben graurot.
IH-K3-G1265.

273 WS

(K 3 -)
Rest-H 4,0; Rest-L 3,3; Wst 0,5;
Zwei Rillen.
Scherben blaugrau, Kern graurot.
IH-K3-G1268.

274 RS

(K 3 -)
Rest-H 4,4; D 12,0; Wst 0,4/0,7;
Ausbiegender, innen verdickter kurzer Rand.
Scherben grauweiß, außen braungrau.
IH-K3-G1280+IH-K3-G1283+IH-K3-
G2102Ia.

275 RS

(K 3 -)
Rest-H 1,8; D 18,0; Wst 0,7;
Ausbiegender, innen verdickter, spitz
zulaufender Rand, Halsleiste.
Scherben blaugrau, Übergang vom Kern zur Ofl.
grauweiß.
IH-K3-G1280.

276 RS

(K 3 -)
Rest-H 2,6; D 21,5; Wst 0,7;
Leistenrand (RF 60).
Scherben blaugrau, Kern hellgrau.
IH-K3-G1281.

277 RS, Schüssel.

(K 3 -)
Rest-H 4,4; D 18,0; Wst 0,5/0,6;
Einbiegender, innen verdickter Rand, gerundete
Wandung.
Scherben rotweiß und blaugrau.
IH-K3-G1283+IH-K3-G1283+IH-K3-
G2102a/2111a+IH-K3-G2102Ia+b+c+IH-K3-
G2102Ia+IH-K3-G2102IIc+IH-K3-G2111a.

278 BS

(K 3 -)
Rest-H 2,2; D 8,0; Wst 0,3/0,9;
Standboden.
Schmauchspuren.
Scherben braunorange, außen dunkelgrau.
IH-K3-G1284.

279 BS

(K 3 -)
Rest-H 2,4; Rest-L 2,0; Wst 0,8/1,3;
Standboden.
Scherben dunkelgrau, Kern orangenbraun.

IH-K3-G2000.

280 BS

(K 3 -)
Rest-H 2,0; Rest-L 2,4; Wst 1,5/1,8;
Standboden.
Scherben grau weiß, Kern orangenbraun.
IH-K3-G2001.

281 WS

(K 3 -)
Rest-H 1,5; Rest-L 1,4; Wst 0,6;
Leichte Riefen.
Scherben blaugrau.
IH-K3-G2010.

282 BS

(K 3 -)
Rest-H 1,7; Rest-L 3,0; Wst 1,5/1,6;
Standboden.
Scherben blaugrau.
IH-K3-G2010.

283 WS

(K 3 -)
Rest-H 1,6; Rest-L 1,6; Wst 0,5;
Rille.
Scherben dunkelgrau, Übergang vom Kern zur
Ofl. orangebraun.
IH-K3-G2042/2015IIc.

284 RS

(K 3 -)
Rest-H 2,7; Rest-L 2,8; Wst 0,5/0,6;
Trichterförmig, schräg abgestrichener Rand.
Scherben dunkelgrau, Kern orangebraun.
IH-K3-G2065(2099).

285 RS

(K 3 -)
Rest-H 1,6; Rest-L 1,7; Wst 0,5;
Scharfkantiger, dreieckig ausgezogener Rand.
Scherben grau.
IH-K3-G2881IIId.

286 RS

(K 3 -)
Rest-H 1,7; Rest-L 1,3; Wst 1,3/0,8;
Rollrand.
Scherben dunkelgrau.
IH-K3-G2883IIIb/x.

Zone K 4

287 RS

(K 4 -)
Rest-H 2,6; D 14,0; Wst 0,6;
Ausladender, innen gekehlter Rand. Kurzer Hals.
Scherben dunkelgrau, Kern grau.
IH-K4-G471.

- 288 WS**
(K 4 -)
Rest-H 2,6; Rest-L 2,0; Wst 0,6;
Vierzeiliges Wellenband.
Scherben blaugrau, Kern rotgrau.
IH-K4-G471.
- 289 BS**
(K 4 -)
Rest-H 5,4; D 10,0; Wst 1,0/2,3;
Standboden.
IH-K4-G471.
- 290 WS**
(K 4 -)
Rest-H 2,6; Rest-L 3,8; Wst 0,5/0,7;
Henkelansatz. Scherben hellgrau, außen
orangebraun.
IH-K4-G488.
- 291 WS**
(K 4 -)
Rest-H 1,9; Rest-L 2,7; Wst 0,6;
Fischgrätenmuster. Scherben orangebraun, Kern
dunkelgrau.
IH-K4-G488.
- Zone K 6**
- 292 RS**
(K 6 -)
Rest-H 2,9; D 13,0; Wst 0,6/0,7;
Ausbiegender, horizontal beschnittener Rand.
Scherben dunkelgrau, Übergang vom Kern zur
Ofl. rotgrau.
IH-K6-R112.
- 293 BS**
(K 6 -)
Taf. 3,2
Rest-H 5,8; D 8,0; Wst 0,9/3,0;
Standboden.
Rille.
Scherben hellgrau.
IH-60-4.
- 294 RS**
(K 6 -)
Rest-H 2,3; Rest-L 2,1; Wst 0,6/1,1;
Rollrand.
Zwei Rillen an der Schulter.
Scherben grau.
IH-60-17.
- 295 RS**
(K 6 -)
Rest-H 2,6; D 13,0; Wst 0,4/0,5;
Horizontal umgeschlagener, unten gerade
beschnittener verdickter Rand.

- Scherben hellgrau.
IH-60-29.
- 296 RS**
(K 6 -)
Taf. 3,3
Rest-H 3,8; D 15,0; Wst 0,5/0,7;
Beidseitig scharfkantiger, schräg abgestrichener
Rand.
Leichte Riefen.
Scherben grau.
IH-60-87.
- 297 RS**
(K 6 -)
Rest-H 4,9; D 17,0; Wst 0,5/0,8;
Rollrand.
Scherben grau, Kern grauweiß.
IH-60-103.
- 298 BS**
(K 6 -)
Rest-H 3,4; D 8,0; Wst 0,6/1,3;
Standboden.
Scherben innen blaugrau, außen grauweiß, Kern
rotgrau.
IH-60-103.
- 299 RS**
Rest-H 4,0; D 14,0; Wst 0,6/0,7;
(K 6 -)
Taf. 3,4
Ausbiegender Wulstrand (RF 9).
Schmauchspuren.
Scherben hellgrau.
IH-60-107.
- 300 RS**
(K 6 -)
Rest-H 2,1; D 16,0; Wst 0,5;
Verdickt-runder, nach außen gebogener Rand.
Scherben blaugrau, Kern grauweiß.
IH-60-107+IH-60-112.
- 301 RS**
(K 6 -)
Rest-H 2,5; Rest-L 3,2; Wst 0,5/0,6;
Beidseitig scharfkantiger, schräg abgestrichener
Rand.
Scherben grau, Übergang vom Kern zur Ofl.
orangebraun.
IH-60-109.
- 302 RS**
(K 6 -)
Rest-H 2,5; D 16,0; Wst 0,5/0,6;
Leicht ausbiegender Wulstrand.
Schmauchspuren.
Scherben blaugrau, Kern grauweiß.
IH-60-111.

303 6WS

(K 6 -)
Rest-H 3,3; Rest-L 3,4; Wst 0,4/0,6;
Stark geriefte Wandung.
Scherben hellgrau, außen blaugrau.
IH-60-111 + IH-60-112.

304 RS

(K 6 -)
Rest-H 2,2; Rest-L 2,7; Wst 0,5/0,7;
Ausbiegender Wulstrand (RF 9).
Scherben grau, Kern grauweiß.
IH-60-112.

305 WS

(K 6 -)
Rest-H 5,5; Rest-L 7,8; Wst 0,4/0,6;
Leichte Riefen, profilierte Wandung.
Scherben blaugrau, Kern grau.
IH-60-116.

306 BS

(K 6 -)
Rest-H 2,5; D 9,0; Wst 0,9/1,6;
Standboden.
Scherben blaugrau, innen grauweiß.
IH-60-118.

307 RS

(K 6 -)
Rest-H 4,9; D 9,0; Wst 0,4/0,6;
Ausbiegender, leicht verdickter gerundeter Rand.
Scherben hellgrau, außen blaugrau.
IH-K6-62S16.

308 RS

(K 6 -)
Rest-H 3,7; Rest-L 3,9; Wst 0,5/0,6;
Ausbiegender, innen schräg gekehlter Rand (RF 27).
Scherben grau, außen dunkelgrau.
IH-K6-W686.

309 2RS, Schüssel.

(K 6 -)
Taf. 3,5
Rest-H 2,4; D 15,0; Wst 0,8;
Horizontal umgeschlagener, unten gerade beschnittener verdickter Rand.
Zweizeiliges Viereckmuster am Hals und am Rand.
Scherben blaugrau, Kern grauweiß.
IH-K6-W686 + IH-K6-W702.

310 WS

(K 6 -)
Rest-H 2,7; Rest-L 2,5; Wst 0,3/0,5;
Zwei Rillen.
Scherben grau, außen blaugrau.

IH-K6-W686.

311 BS

(K 6 -)
Rest-H 2,3; D 6,0; Wst 0,8/1,4;
Standboden, leicht eingewölbt.
Scherben blaugrau.
IH-K6-W686.

312 BS

(K 6 -)
Rest-H 4,2; Rest-L 5,3; Wst 1,0/1,9;
Standboden.
Scherben dunkelgrau, Kern orangebraun.
IH-K6-W686.

313 WS

(K 6 -)
Rest-H 2,7; Rest-L 3,6; Wst 0,3/0,4;
Rille.
Scherben grau, außen blaugrau.
IH-K6-W687.

314 RS

(K 6 -)
Rest-H 3,7; D 15,0; Wst 0,4/0,5;
Leicht umgebogener, spitz zulaufender Rand.
Scherben grau, außen dunkelgrau.
IH-K6-W692.

315 WS

(K 6 -)
Rest-H 2,7; Rest-L 3,2; Wst 0,4/0,5;
Zwei Rillen.
Scherben blaugrau, Kern hellgrau.
IH-K6-W692.

316 RS

(K 6 -)
Rest-H 2,7; Rest-L 3,4; Wst 0,5;
Ausbiegender, leicht verdickter gerundeter Rand.
Scherben grau.
IH-K6-W693.

317 RS

(K 6 -)
Rest-H 3,0; Rest-L 4,0; Wst 0,5/0,6;
Trichterförmiger Rand.
Scherben hellgrau.
IH-K6-W694.

318 WS

(K 6 -)
Rest-H 1,9; Rest-L 3,4; Wst 0,4/0,5;
Fünfzeilige Rillen. Scherben grauweiß.
IH-K6-W694.

319 2WS

(K 6 -)
Rest-H 1,9; Rest-L 2,1; Wst 0,6/0,9;
Leichte Riefen. Schmauchspuren.

Scherben grauweiß.
IH-K6-W694.

320 WS

(K 6 -)
Rest-H 3,8; Rest-L 3,6; Wst 0,7/1,1;
Siebenzeiliges Wellenband.
Scherben braungrau, Kern grau.
IH-K6-W694.

321 BS

(K 6 -)
Rest-H 2,5; D 8,0; Wst 1,1/1,7;
Standboden.
Scherben grau, innen grauweiß.
IH-K6-W694.

322 BS

(K 6 -)
Rest-H 2,0; D 6,0; Wst 0,7/1,5;
Standboden.
Scherben dunkelgrau, Kern orangebraun.
IH-K6-W694.

323 RS, Schüssel.

(K 6 -)
Rest-H 5,7; Rest-L 3,8; Wst 0,6/0,7;
Einbiegender, innen verdickter Rand, schräge
Wandung.
Scherben grau.
IH-K6-W699.

324 BS

(K 6 -)
Rest-H 1,5; D 7,0; Wst 0,5;
Flache Fußplatte.
Scherben grau.
IH-K6-W699.

325 RS

(K 6 -)
Rest-H 3,5; Rest-L 3,0; Wst 0,3/0,7;
Ausbiegender Wulstrand (RF 9).
Scherben grau.
IH-K6-W700.

326 RS

(K 6 -)
Taf. 3,6
Rest-H 3,8; D 13,0; Wst 0,6;
Ausbiegender, innen gekehlter Rand (RF 16).
Rille auf Wandung.
Scherben grau.
IH-K6-W701.

327 RS

(K 6 -)
Rest-H 1,9; Rest-L 4,4; Wst 0,5;
Innen gekehlter Leistenrand (RF 10).
Scherben grau.

IH-K6-W701.

328 BS

(K 6 -)
Rest-H 4,3; D 9,0; Wst 0,7/1,6;
Standboden, leicht eingewölbt.
Schmauchspuren.
Scherben grau.
IH-K6-W701.

329 BS

(K 6 -)
Rest-H 1,3; D 8,0; Wst 1,2/1,5;
Standboden. Leicht eingewölbt.
Scherben grau.
IH-K6-W701.

330 RS

(K 6 -)
Rest-H 3,2; D 12,0; Wst 0,5/0,9;
Beidseitig scharfkantiger, schräg abgestrichener
Rand.
Scherben blaugrau, Kern grauweiß.
IH-K6-W705(51-128,80-128,67).

Zone K 7

331 RS

(K 7 -)
Rest-H 3,5; D 11,0; Wst 0,5/0,6;
Horizontal umgeschlagener, unten gerade
beschnittener verdickter Rand.
Rille.
Scherben blaugrau, Kern grau.
IH-K7-A19/1.

332 WS

(K 7 -)
Rest-H 2,6; Rest-L 2,5; Wst 0,6;
Viereckmuster in zwei Reihen.
Scherben hellgrau.
IH-K7-A19/7.

333 RS, Schüssel.

(K 7 -)
Rest-H 1,9; Rest-L 4,4; Wst 0,7;
Einbiegender, innen verdickter Rand, schräge
Wandung.
Scherben grau, Übergang vom Kern zur Ofl.
braunorangefarben.
IH-K7-A19/13.

334 RS, Schüssel.

(K 7 -)
Rest-H 4,3; D 18,0; Wst 0,4/0,7;
Einbiegender, innen verdickter Rand, schräge
Wandung.
Scherben graubraun, Kern grau.
IH-K7-A19/13.

335 RS
(K 7 -)
Rest-H 3,4; Rest-L 3,5; Wst 0,4/0,8;
Dreieckig ausgezogener, innen leicht gekehler
Rand, fünfreihige Wellenlinie am Rand und an
der Wandung, vierreihige Rille auf Wandung.
Scherben hellgrau.
IH-K7-A20/2.

336 RS
(K 7 -)
Rest-H 3,3; Rest-L 3,2; Wst 0,4/0,7;
Leicht ausbiegender Wulstrand.
Profilierte Wandung.
Scherben grau, Kern hellgrau.
IH-K7-A20/2.

337 RS
(K 7 -)
Taf. 3,10
Rest-H 3,8; D 10,0; Wst 0,5/0,9;
Leicht umgebogener, spitz zulaufener Rand.
Profilierte Wandung.
Scherben grau, Kern hellgrau.
IH-K7-A24/2

338 RS
(K 7 -)
Taf. 3,8
Rest-H 4,4; D 14,0; Wst 0,6/0,8;
Ausladener, innen gekehlter Rand.
Scherben blaugrau, Kern grauweiß.
IH-K7-A20/4.

339 RS und BS
(K 7 -)
Taf. 3,9
RS: Rest-H 3,5; D 11,0; Wst 0,6;
BD: Rest-H 2,9; D 8,0; Wst 0,8/1,9;
Scharfkantiger, dreieckig ausgezogener Rand.
Standboden.
Rille an der Wandung.
Exzentrische Abschneidespuren,
Schmauchspuren.
Scherben blaugrau, innen hellgrau.
IH-K7-A22/2.

340 RS, Schüssel.
(K 7 -)
Rest-H 3,6; Rest-L 3,7; Wst 0,6/0,7;
Kragenrand, gewölbte Wandung.
Dreireihiges Wellenband.
Scherben hellgrau.
IH-K7-A23/1.

341 BS
(K 7 -)
Rest-H 3,1; D 10,0; Wst 2,1/1,6;
Standboden.

Parallele Abschneidespuren.
Scherben dunkelgrau.
IH-K7-A23/2.

342 WS
(K 7 -)
Rest-H 2,5; Rest-L 2,2; Wst 0,6/0,5;
Zweireihiges Wellenband.
Scherben grau.
IH-K7-A24/7.

343 RS
(K 7 -)
Rest-H 1,4; Rest-L 2,4; Wst 0,5/0,6;
Umgelegter, auf der Oberseite abgestrichener
Rand.
Scherben grau.
IH-K7-A24/11.

344 WS
(K 7 -)
Rest-H 2,5; Rest-L 1,7; Wst 0,4;
Rille.
Scherben dunkelgrau, Kern grauweiß.
IH-K7-A24/11.

345 RS, Schüssel.
(K 7 -)
Rest-H 4,6; Rest-L 3,7; Wst 0,6;
Einbiegender, innen verdickter Rand., schräge
Wandung.
Scherben grau.
IH-K7-A24/12.

346 BS
(K 7 -)
Rest-H 2,1; Rest-L 3,8; Wst 0,9/1,6;
Standboden.
Exzentrische Abschneidespuren.
Scherben dunkelgrau.
IH-K7-A24/14.

347 WS
(K 7 -)
Rest-H 3,1; Rest-L 3,9; Wst 0,6;
Flache Rillen.
Scherben blaugrau, innen hellgrau.
IH-K7-A25/1.

348 BS
(K 7 -)
Rest-H 2,7; D 7,0; Wst 0,9/1,2;
Standboden.
Scherben blaugrau, Kern hellgrau.
IH-K7-A25/1.

Zone K 8

349 WS
(K 8 -)

Rest-H 2,3; Rest-L 3,7; Wst 0,4/0,5;
Rille.
Scherben blaugrau, Kern grau, Übergang vom
Kern zur Ofl. rotgrau.
IH-K8-W340.

350 BS

(K 8 -)
Taf. 3,11
Rest-H 2,9; D 8,0; Wst 1,4/2,2;
Standboden.
Scherben braungrau, Übergang vom Kern zur
Ofl. rotgrau.
IH-K8-W402.

351 BS

(K 8 -)
Rest-H 3,8; Rest-L 3,5; Wst 0,6/1,2;
Standboden.
Scherben grau.
IH-K8-W406.

352 BS

(K 8 -)
Rest-H 3,6; D 8,0; Wst 1,2/1,9;
Standboden.
Scherben dunkelgrau.
IH-K8-W414.

353 BS

(K 8 -)
Rest-H 4,6; D 11,0; Wst 1,0/1,9;
Standboden.
Scherben hellgrau, außen blaugrau.
IH-K8-W414(43).

354 WS

(K 8 -)
Rest-H 2,8; Rest-L 3,3; Wst 0,7;
Zwei Rillen.
Scherben blaugrau.
IH-K8-W461.

355 WS

(K 8 -)
Rest-H 3,2; Rest-L 3,3; Wst 0,5/0,6;
Rille.
Scherben dunkelgrau.
IH-K8-W472.

356 WS

(K 8 -)
Rest-H 2,4; Rest-L 1,6; Wst 0,6;
Stark geriefte Wandung.
Scherben blaugrau, Kern grauweiß.
IH-K8-W(39/125,25-05).

357 RS

(K 8 -)
Rest-H 1,2; Rest-L 2,8; Wst 1,1;

Horizontal umgeschlagener, unten gerade
beschnittner verdickter Rand.
Scherben blaugrau, Kern hellgrau.
IH-K8-W(39-125,-124,90).

358 RS

(K 8 -)
Rest-H 2,9; Rest-L 3,6; Wst 0,5/0,8;
Verdickter, ausladender Rand.
Schmauchspuren.
Scherben hellgrau.
IH-K8-W(40A/126,40-126,20).

359 RS, Schüssel.

(K 8 -)
Taf. 3,12
Rest-H 4,0; D 20,0; Wst 0,70,6/0,9;
Ausbiegender gerundeter Rand, Wandknick.
Scherben dunkelgrau, Kern grau.
IH-K8-W(40B/126,30-126,00).

360 RS

(K 8 -)
Rest-H 2,0; D 20,0; Wst 0,7;
Ausbiegender, innen verdickter, spitz
zulaufender Rand, Halsleiste.
Zwei Rillen an der Wandung.
Scherben hellgrau.
IH-K8-W(40C/126,50-126,30).

361 RS

(K 8 -)
Rest-H 2,7; Rest-L 4,1; Wst 0,7;
Leicht umgebogener, spitz zulaufender Rand.
Scherben blaugrau, innen grauweiß.
IH-K8-W(40C/126,10-125,90).

362 BS

(K 8 -)
Rest-H 3,0; D 9,0; Wst 1,5/2,0;
Standboden.
Scherben grau, Kern hellgrau.
IH-K8-W(40D/126,40-126,15).

363 RS

(K 8 -)
Rest-H 2,3; Rest-L 3,1; Wst 0,7/0,8;
Horizontal umgeschlagener, unten gerade
beschnittener verdickter Rand.
Scherben blaugrau, Kern grauweiß.
IH-K8-W(40D-126,15-85).

364 BS

(K 8 -)
Rest-H 3,1; D 12,0; Wst 1,2/1,6;
Standboden.
Scherben dunkelgrau, Kern grau.
IH-K8-W(40D-126,15-85).

- 365 RS**
(K 8 -)
Taf. 3,13
Rest-H 4,2; D 20,0; Wst 0,5/0,7;
Horizontal umgeschlagener, unten gerade
beschnittener verdickter Rand.
Scherben braungrau, Kern grau.
IH-K8-G89.
- 366 RS, Topf.**
(K 8 -)
Taf. 3,14
Rest-H 3,1; D 17,4; Wst 0,5/0,7;
Horizontal umgeschlagener, spitz zulaufender
Rand.
Leichte Riefen und doppelzeiliges
Viereckmuster.
Scherben dunkelgrau, Kern rotgrau.
IH-K8-G89.
- 367 RS**
(K 8 -)
Taf. 4,1
Rest-H 4,1; D 12,4; Wst 0,5/0,6;
Ausladender, innen gekehlter Rand.
Scherben blaugrau, Kern hellgrau.
IH-K8-G89.
- 368 RS**
(K 8 -)
Taf. 4,2
Rest-H 3,2; D 11,0; Wst 0,4/0,7;
Horizontal umgeschlagener, spitz zulaufender
Rollrand.
Scherben blaugrau, Kern hellgrau.
IH-K8-G89.
- 369 RS+AS**
(K 8 -)
Taf. 4,3
Rest-H 3,5; D 15,0; Wst 0,5/0,6;
Einbiegender, schräg beschnittener Rand,
Ausguß aus einem vorgelegten Band gebildet.
Schmauchspuren.
Scherben braungrau.
IH-K8-G89(b).
- 370 BS**
(K 8 -)
Rest-H 3,9; Rest-L 3,3; Wst 0,9/2,2;
Standboden.
Scherben blaugrau, Kern hellgrau.
IH-K8-G89(b).
- 371 RS**
(K 8 -)
Taf. 4,4
Rest-H 2,8; Rest-L 2,5; Wst 0,5;
Rand mit Deckelfalz.

Scherben grau.
IH-K8-Gx137.

- 372 RS**
(K 8 -)
Taf. 4,5
Rest-H 3,0; D 13,0; Wst 0,4/0,6;
Rand mit Deckelfalz.
Scherben grau, Kern rotgrau.
IH-K8-Gx137.

Zone K 9

- 373 BS**
(K 9 -)
Rest-H 3,1; D 6,0; Wst 0,8/1,6;
Standboden.
Exzentrische Abschneidespuren.
Scherben blaugrau.
IH-K9-W68.

- 374 RS**
(K 9 -)
Rest-H 2,1; D 11,0; Wst 0,6/0,8;
Leistenrand (RF 60).
Rille zwischen Rand und Schulter.
Scherben hellgrau, Kern grauweiß.
IH-K9-W161b+IH-K9-W(37III/129,05-
129,20/1).

- 375 RS**
(K 9 -)
Rest-H 1,4; D 10,0; Wst 0,4;
Ausbiegender, innen schräg gekehlter Rand (RF
27).
Rille an der Innenseite des Randes.
Scherben dunkelgrau.
IH-K9-W544.

- 376 WS**
(K 9 -)
Rest-H 2,0; Rest-L 2,6; Wst 0,5;
Dreizeilige Rillen.
Scherben grau, Kern grauweiß.
IH-K9-W(68/36/81).

- 377 RS**
(K 9 -)
Rest-H 2,6; Rest-L 4,6; Wst 0,4/0,6;
Leicht einbiegender Rollrand.
Scherben grau.
IH-K9-W(37-119-1).

- 378 WS**
(K 9 -)
Rest-H 2,4; Rest-L 3,5; Wst 0,6;
Rille.
Scherben rotgrau, Kern dunkelgrau.
IH-K9-W(37-210-1).

379 WS

(K 9 -)
Rest-H 4,2; Rest-L 4,0; Wst 0,4/0,5;
Flache Rillen.
Scherben dunkelgrau.
IH-K9-W(38-256-1).

380 RS, Becher.

(K 9 -)
Taf. 4,6
Rest-H 5,5; D 9,0; Wst 0,9/1,0;
Einbiegender, schräg beschnittener Rand,
Steilwand.
Scherben blaugrau, Übergang vom Kern zur Ofl.
hellgrau.
IH-K9-W411.

381 BS

(K 9-)
Rest-H 3,5; D 8,0; Wst 1,2/2,0;
Standboden.
Schmauchspuren.
IH-K9-W713(51-129,05-128,90).

382 WS

(K 9 -)
Rest-H 4,9; Rest-L 5,4; Wst 0,7/1,2;
Vierzeiliges Wellenband und Rille.
Scherben hellgrau.
IH-K9-W(43/124,45-124,38).

383 BS

(K 9 -)
Rest-H 2,6; D 12,0; Wst 1,1/1,8;
Standboden.
Scherben braunorangefarben, Kern grau.
IH-K9-W(43/123,63-123,55).

384 BS

(K 9 -)
Rest-H 2,0; D 9,0; Wst 1,7/2,1;
Standboden, leicht eingewölbt.
Scherben hellgrau.
IH-K9-W(43/123,40-123,20).

Zone O 1

385 RS

(O 1 -)
Rest-H 2,2; Rest-L 2,5; Wst 0,6;
Rand mit Deckelfalz.
Schmauchspuren.
Scherben hellgrau.
IH-O1-G565-566.

386 BS

(O 1 -)
Rest-H 4,1; Rest-L 5,7; Wst 0,8/2,1;
Standboden.

Scherben dunkelgrau.
IH-O1-G565-566.

387 HS

(O 1 -)
Rest-H 3,8; Wst 0,7/1,3;
Bandhenkel.
Scherben blaugrau.
IH-O1-G572.

388 BS

(O 1 -)
Taf. 4,7
Rest-H 3,5; D 9,0; Wst 1,0/2,4;
Standboden leicht ausgezogen.
Scherben grauweiß bis dunkelgrau.
IH-O1-G572.

389 BS

(O 1 -)
Rest-H 4,3; D 8,0; Wst 1,1/2,0;
Standboden.
Scherben grauweiß, außen grau.
IH-O1-G572.

390 RS

(O 1 -)
Rest-H 2,6; L 4,6; Wst 0,5;
Verdickter, ausladender Rand.
Scherben hellgrau.
IH-O1-G572(x).

391 RS

(O 1 -)
Rest-H 1,7; Rest-L 3,4; Wst 0,5;
Ausbiegender Wulstrand (RF 9).
Schmauchspuren.
Scherben grau.
IH-O1-G572(x).

392 RS

(O 1 -)
Rest-H 1,7; Rest-L 3,4; Wst 0,4;
Verdickter, ausladender Rand.
Scherben grau.
IH-O1-G572(x).

393 RS

(O 1 -)
Rest-H 2,0; Rest-L 2,8; Wst 0,7;
Steiler, innen gekehlter Lippenrand.
Scherben grau.
IH-O1-G572(x).

394 WS

(O 1 -)
Rest-H 4,4; Rest-L 3,9; Wst 0,5;
Rille.
Scherben dunkelgrau.
IH-O1-G572(x).

- 395 WS**
(O 1 -)
Rest-H 2,5; Rest-L 3,3; Wst 0,3/0,5;
Stark geriefte Wandung.
Scherben hellgrau.
IH-O1-G572(x).
- 396 2WS**
(O 1 -)
Rest-H 3,6/5,9; Rest-L 3,4/4,0; Wst 0,4/0,5;
Stark geriefte Wandung.
Scherben hellgrau.
IH-O1-G572(x).
- 397 HS**
(O 1 -)
Rest-H 7,5; Rest-L 8,2; Wst 1,0/1,2;
Bandhenkel.
Scherben dunkelgrau, Übergang vom Kern zur
Ofl. braunorangefarben.
IH-O1-G572(x).
- 398 RS**
(O 1 -)
Rest-H 1,7; Rest-L 0,4; Wst 0,4;
Kantig beschnittener Rollrand.
Scherben dunkelgrau.
IH-O1-G574.
- 399 WS**
(O 1 -)
Rest-H 3,5; Rest-L 5,8; Wst 0,5/0,6;
Leichte Riefen.
Scherben dunkelgrau, Kern graurot.
IH-O1-G574.
- 400 RS**
(O 1 -)
Rest-H 1,7; Rest-L 2,0; Wst 0,7;
Ausbiegender, innen gekehlter Rand (RF 16).
Doppelzeilige Rillen an der Wandung.
Scherben blaugrau.
IH-O1-G584.
- 401 BS**
(O 1 -)
Rest-H 2,5; D 11,0; Wst 1,0/1,6;
Standboden.
Scherben grauweiß, Kern hellgrau.
IH-O1-G584.
- 402 RS, Schüssel.**
(O 1 -)
Rest-H 2,8; Rest-L 4,0; Wst 0,8;
Einbiegender, innen verdickter Rand, schräge
Wandung.
Scherben dunkelgrau.
IH-O1-G586.

- 403 RS**
(O 1 -)
Rest-H 1,6; Rest-L 3,8; Wst 1,0;
Rollrand.
Schmauchspuren.
Scherben hellgrau, Kern grauweiß.
IH-O1-G586.
- 404 RS**
(O 1 -)
Taf. 4,8
Rest-H 3,9; D 18,0; Wst 0,6;
Ausbiegender, innen und unten schräg
beschnittener Rand.
Scherben grau.
IH-O1-G588.
- 405 RS**
(O 1 -)
Rest-H 2,1; Rest-L 2,8; Wst 0,5;
Ausbiegender, innen gekehlter Rand (RF 16).
Schmauchspuren.
Scherben hellgrau.
IH-O1-G588.
- 406 RS**
(O 1 -)
Rest-H 1,2; Rest-L 2,4; Wst 0,8;
Umgelegter, auf der Oberseite abgestrichener
Rand.
Scherben hellgrau.
IH-O1-G588.
- 407 2WS**
(O 1 -)
Rest-H 2,4/3,7; Rest-L 2,8/3,4; Wst 0,5/0,6;
Zwei dreireihige Viereckmuster.
Scherben grau, Kern grauweiß.
IH-O1-G588.
- 408 WS**
(O 1 -)
Rest-H 4,1; Rest-L 5,2; Wst 0,5/0,8;
Stark geriefte Wandung.
Scherben blaugrau, Kern hellgrau.
IH-O1-G588.
- 409 WS**
(O 1 -)
Rest-H 2,9; Rest-L 3,0; Wst 0,4/0,5;
Rille.
Scherben blaugrau, Kern grauweiß, Übergang
vom Kern zur Ofl. braunorangefarben.
IH-O1-G588.
- 410 WS**
(O 1 -)
Rest-H 3,3; Rest-L 2,8; Wst 0,8;
Zwei Rillen.

Scherben hellgrau.
IH-O1-G588.

411 WS

(O 1 -)
Rest-H 2,2; Rest-L 1,8; Wst 0,5;
Drei Rillen.
Scherben grauweiß, außen grau.
IH-O1-G588.

412 BS

(O 1 -)
Rest-H 2,9; Rest-L 2,8; Wst 1,2/1,4;
Standboden.
Scherben dunkelgrau, Kern hellgrau.
IH-O1-G588.

413 WS

(O 1 -)
Rest-H 2,1; Rest-L 1,6; Wst 0,5;
Schuppenmuster.
Scherben blaugrau.
IH-O1-G589.

414 WS

(O 1 -)
Rest-H 4,4; Rest-L 4,2; Wst 0,7/0,9;
Flache Rillen.
Scherben hellgrau.
IH-O1-G595.

415 BS

(O 1 -)
Rest-H 2,4; D 8,0; Wst 0,5/1,6;
Standboden.
IH-O1-G610.

416 BS+WS

(O 1 -)
BS: Rest-H 2,9; Rest-L 3,5; Wst 0,9/1,2;
WS: Rest-H 2,9; Rest-L 3,7; Wst 0,5;
Dreireihige Rille, Standboden.
IH-O1-G614.

417 WS

(O 1 -)
Rest-H 3,5; Rest-L 3,7; Wst 0,6;
Rille.
IH-O1-G617.

418 BS

(O 1 -)
Rest-H 3,4; D 10,0; Wst 0,7/1,6;
Standboden.
Außen Putzreste.
IH-O1-G617.

419 RS

(O 1 -)
Rest-H 1,8; Rest-L 3,4; Wst 0,6;
Ausladender, innen gekehlter Rand.

Ofl. rau. Schmauchspuren.
Scherben blaugrau.
IH-O1-HO.2.

420 RS, Schüssel.

(O 1 -)
Rest-H 2,5; Rest-L 4,2; Wst 0,7;
Einbiegender, innen verdickter Rand, schräge
Wandung.
Scherben blaugrau.
IH-O1-L.

421 WS

(O 1 -)
Rest-H 2,7; Rest-L 3,6; Wst 0,5;
Vierzeiliges Viereckmuster.
Scherben dunkelgrau, Kern hellgrau.
IH-O1-L.

422 WS

(O 1 -)
Rest-H 2,7; Rest-L 3,4; Wst 0,5;
Flache Rillen. Innen Schmauchspuren.
Scherben grau.
IH-O1-L.

Zone O 2

423 RS

(O 2 -)
Rest-H 2,0; D 12,0; Wst 0,4/0,8;
Umgelegter, auf der Oberseite abgestrichener
Rand.
Scherben blaugrau.
IH-O2-G1.

424 RS und WS

(O 2 -)
Rest-H 3,0; D 13,0; Wst 0,5/0,6;
Rest-H 2,6; Wst 0,6;
Horizontal umgeschlagener, spitz zulaufender
Rollrand.
Rille zwischen Rand und Schulter und
doppelzeiliger Zickzackdekor.
Scherben blaugrau, Kern grauweiß.
IH-O2-G1+IH-O2-G57.

425 2WS

(O 2 -)
Rest-H 2,1; Rest-L 1,9/2,8; Wst 0,7/0,8;
Doppelzeiliges Wellenband und zwei horizontale
Rillen.
Scherben blaugrau, Kern grauweiß.
IH-O2-G1+IH-O2-G69.

426 WS

(O 2 -)
Rest-H 2,6; Rest-L 2,9; Wst 0,4;
Stark geriefte Wandung.
Scherben blaugrau.

IH-O2-G1.

427 RS

(O 2 -)

Rest-H 2,3; Rest-L 2,5; Wst 0,4/0,5;
Rand mit Deckelfalz.

Scherben blaugrau.

IH-O2-G12.

428 WS

(O 2 -)

Rest-H 2,6; Rest-L 2,0; Wst 0,6;
Leichte Riefen.

Scherben blaugrau, Kern grauweiß.

IH-O2-G12.

429 RS, Schüssel

(O 2 -)

Rest-H 5,1; Rest-L 2,2; Wst 0,8/1,1;
Einbiegender, innen verdickter Rand, schräge
Wandung.

Schmauchspuren.

Scherben hellgrau.

IH-O2-G21.

430 BS

(O 2 -)

Rest-H 4,0; D 8,0; Wst 1,0/1,6;
Standboden.

Scherben hellgrau.

IH-O2-G21.

431 RS, Reibschüssel

(O 2 -)

Rest-H 5,1; Rest-L 2,2; Wst 0,8/1,1;
Kragenrand.

Vierreihiges Wellenband am Rand und
dreireihiges Wellenband auf der Wandung.

Scherben hellgrau.

IH-O2-G22.

432 RS

(O 2 -)

Taf. 4,9

Rest-H 6,4; D 12,7; Wst 0,5/0,6;
Rollrand, Halsleiste.

Schmauchspuren.

Scherben hellgrau, außen grau.

IH-O2-G24.

433 RS

(O 2 -)

Rest-H 1,8; Rest-L 2,9; Wst 0,7;
Lippenrand (RF 24).

Schmauchspuren.

Scherben blaugrau, Kern grauweiß.

IH-O2-G24.

434 RS

(O 2 -) Planum B

Rest-H 1,8; Rest-L 3,9; Wst 0,5/0,7;
Horizontal umgeschlagener, oben gekehlter
Rollrand.

Rille an der Schulter.

Scherben dunkelgrau.

IH-O2-G24.

435 BS

(O 2 -)

Rest-H 3,1; D 8,0; Wst 0,9/2,1;
Standboden.

Scherben hellgrau.

IH-O2-G24.

436 RS

(O 2 -)

Rest-H 2,8; D 16,0; Wst 0,5/0,6;
Abgeflachter Rollrand.

Schmauchspuren.

Scherben hellgrau.

IH-O2-G25.

437 BS

(O 2 -)

Rest-H 2,7; D 6,0; Wst 0,8/1,4;
Standboden.

Scherben blaugrau.

IH-O2-G25.

438 RS

(O 2 -)

Rest-H 2,9; Rest-L 2,7; Wst 0,5/0,8;
Stark ausbiegender, kantig beschnittener Rand.

Schmauchspuren.

Scherben grauweiß.

IH-O2-G26.

439 RS

(O 2 -)

Rest-H 2,1; Rest-L 1,5; Wst 0,5/0,7;
Stark ausbiegender, außen schräg beschnittener
Rand (RF 78).

Scherben hellgrau.

IH-O2-G26.

440 RS

(O 2 -)

Rest-H 1,1; Rest-L 3,6; Wst 0,6;
Dreieckig ausgezogener, innen leicht gekehlter
Rand.

Scherben dunkelgrau, Kern hellgrau.

IH-O2-G26.

441 RS

(O 2 -)

Rest-H 2,0; Rest-L 1,6; Wst 0,8;
Stark ausbiegender, kantig beschnittener Rand.
Schmauchspuren.

Scherben hellgrau, Kern braunorangerfarben.

IH-O2-G26.

442 RS, Schüssel.

(O 2 -)
Rest-H 2,2; D 11,0; Wst 0,9/1,2;
Innen schräg abgestrichener Steilrand.
Schmauchspuren.
Scherben hellgrau.
IH-O2-G27.

443 RS

(O 2 -)
Taf. 4,10
Rest-H 5,3; D 14,0; Wst 0,4/0,5;
Ausladender, innen gekehlter Rand.
Rille an der Wandung.
Schmauchspuren.
Scherben blaugrau.
IH-O2-G41.

444 WS

Rest-H 3,6; Rest-L 3,4; Wst 0,8;
Zwei breite Rillen.
Scherben hellgrau.
IH-O2-G44.

445 RS

(O 2 -)
Taf. 4,11
Rest-H 6,3; D 11,5; Wst 0,4/0,6;
Leicht ausbiegender Wulstrand.
Schmauchspuren.
Scherben hellgrau.
IH-O2-G57.

446 RS+2WS

(O 2 -)
Taf. 4,12
RS: Rest-H 2,9; D 19,8; Wst 0,5/0,7;
WS: Rest-H 3,4/3,6; Wst 0,4;
Beidseitig scharfkantig schräg abgeschnittener Rand.
Wellenband.
Scherben grau, außen dunkelgrau.
IH-O2-G57.

447 RS

(O 2 -)
Taf. 4,13
Rest-H 6,2; D 15,0; Wst 0,4/0,5;
Ausbiegender Wulstrand (RF 9), bauchiger Gefäßkörper.
Scherben grau.
IH-O2-G57+IH-O2-G99.

448 RS

(O 2 -)
Rest-H 1,8; Rest-L 3,5; Wst 0,5;
Scharfkantiger, dreieckig ausgezogener Rand.
Schmauchspuren.
Scherben grau.

IH-O2-G57.

449 RS

(O 2 -)
Rest-H 3,7; Rest-L 3,1; Wst 0,4/0,6;
Ausbiegender, innen verdickter kurzer Rand.
Scherben grau.
IH-O2-G57.

450 RS

(O 2 -)
Rest-H 2,7; Rest-L 3,6; Wst 0,5/0,8;
Horizontal umgeschlagener, unten gerade beschnittener verdickter Rand.
Scherben dunkelgrau.
IH-O2-G57.

451 RS

(O 2 -)
Rest-H 2,6; D 16,0; Wst 0,5/0,7;
Leistenrand (RF 60), kurzer Hals, bauchiger Gefäßkörper.
Scherben dunkelgrau, Kern graurot.
IH-O2-G57.

452 RS+BS

(O 2 -)
RS: Rest-H 2,7; Rest-L 4,0; Wst 0,6/0,7;
BS: Rest-H 1,5; Rest-L 5,7; Wst 1,5/1,6;
Ausbiegender, innen schräg gekehlter Rand (RF 27). Standboden.
Scherben grauweiß, außen blaugrau.
IH-O2-G57.

453 RS

(O 2 -)
Rest-H 2,8; Rest-L 4,0; Wst 0,7;
Ausbiegender, leicht verdickter gerundeter Rand.
Schmauchspuren.
Scherben grau, außen dunkelgrau.
IH-O2-G57.

454 RS

(O 2 -)
Rest-H 3,4; D 11,0; Wst 0,5/0,6;
Ausbiegender, innen schräg gekehlter Rand (RF 27).
Scherben dunkelgrau.
IH-O2-G57.

455 RS, Reibschüssel

(O 2 -)
Taf. 4,14
Rest-H 4,0; D 18,0; Wst 0,6/1,0;
Kragenrand.
Scherben grauweiß.
IH-O2-G57.

456 WS

(O 2 -)

Rest-H 3,5; Rest-L 3,5; Wst 0,5;
Leichte Riefen.
Scherben außen graurot, innen grau, Kern
dunkelgrau.
IH-O2-G57.

457 WS

(O 2 -)
Rest-H 3,6; Rest-L 3,4; Wst 0,4/0,5;
Leichte Riefen.
Scherben hellgrau.
IH-O2-G57.

458 WS

(O 2 -)
Taf. 5,1
Rest-H 4,2; Rest-L 4,6; Wst 0,7/0,8;
Zwei Zahnradbänder, davon eines doppelzeilig,
das andere dreizeilig.
Scherben dunkelgrau, Kern grau und braungrau.
IH-O2-G57.

459 WS

(O 2 -)
Rest-H 6,2; Rest-L 5,8; Wst 0,7/0,9;
Breite Rille.
Scherben hellgrau.
IH-O2-G57.

460 BS

(O 2 -)
Taf. 5,2
Rest-H 3,8; D 7,0; Wst 0,9/2,3;
Standboden mit angedeuteter Fußplatte.
Scherben grau, Kern braungrau.
IH-O2-G57.

461 BS

(O 2 -)
Rest-H 4,4; D 8,0; Wst 0,7/1,9;
Standboden.
Scherben grauweiß, außen blaugrau.
IH-O2-G57.

462 BS

(O 2 -)
Rest-H 2,6; D 9,0; Wst 1,1/1,9;
Standboden.
Scherben grau.
IH-O2-G57.

463 BS

(O 2 -)
Rest-H 2,4; D 6,0; Wst 1,1/1,4;
Standboden.
Scherben grau, außen braungrau.
IH-O2-G57.

464 RS

(O 2 -)

Rest-H 1,2; Rest-L 1,5; Wst 0,6;
Scharfkantiger, dreieckig ausgezogener Rand.
Scherben blaugrau, innen grauweiß.
IH-O2-G58.

465 HS

(O 2 -)
Rest-H 5,4; L 3,4/3,9; Wst 0,9/1,6;
Bandhenkel.
Scherben blaugrau, Kern grauweiß.
IH-O2-G58.

466 BS

(O 2 -)
Rest-H 2,9; Rest-L 2,1; Wst 1,0/1,4;
Standboden.
Scherben blaugrau, Kern grauweiß.
IH-O2-G58.

467 WS

(O 2 -)
Rest-H 3,3; Rest-L 5,4; Wst 0,4/0,5;
Stark geriefte Wandung, zwei breite Rillen.
Scherben grau.
IH-O2-G59.

468 Ausguß von Reibschüssel

(O 2 -)
Rest-H 2,2; Rest-L 1,8; Wst 0,4/0,5;
Ausguß aus dem Rand geformt.
Scherben grau.
IH-O2-G60.

469 WS

(O 2 -)
Rest-H 3,0; Rest-L 1,6; Wst 0,4;
Wellenlinie.
Scherben grauweiß, außen blaugrau.
IH-O2-G67.

470 BS

(O 2 -)
Rest-H 2,3; Rest-L 4,8; Wst 1,0/1,5;
Standboden.
Scherben grau.
IH-O2-G67.

471 RS

(O 2 -)
Taf. 5,3
Rest-H 5,2; D 14,0; Wst 0,7/0,9;
Leicht umgebogener, spitz zulaufender Rand.
Rille zwischen Rand und Schulter.
Scherben grau.
IH-O2-G69.

472 RS

(O 2 -)
Rest-H 2,4; Rest-L 4,3; Wst 0,6/0,7;
Gerade abgestrichener Trichterrand.

Scherben grau, Kern grauweiß.
IH-O2-G70.

473 RS

(O 2 -)
Rest-H 3,0; D 13,0; Wst 0,5/0,6;
Scharfkantiger, dreieckig ausgezogener Rand.
Schmauchspuren.
Scherben grau, Kern hellgrau.
IH-O2-G70.

474 RS

(O 2 -)
Rest-H 1,9; D 18,0; Wst 0,6;
Leicht umgebogener, spitz zulaufender Rand.
Scherben grau, Kern hellgrau.
IH-O2-G70.

475 RS

(O 2 -)
Rest-H 1,8; Rest-L 2,4; Wst 0,5;
Leistenrand (RF 60).
Scherben grau.
IH-O2-G70.

476 RS

(O 2 -)
Taf. 5,4
Rest-H 2,9; D 14,0; Wst 0,5/0,6;
Ausladender, innen gekehlter Rand, bauchiger
Gefäßkörper.
Scherben dunkelgrau, Kern graurot.
IH-O2-G70.

477 WS

(O 2 -)
Rest-H 2,3; Rest-L 3,1; Wst 0,5;
Zwei vierreihige Viereckmuster.
Scherben grau, Kern hellgrau.
IH-O2-G70.

478 WS

(O 2 -)
Rest-H 1,9; Rest-L 3,5; Wst 0,5;
Zwei Rillen.
Scherben grau, Kern braungrau.
IH-O2-G70.

479 WS

(O 2 -)
Rest-H 2,4; Rest-L 2,5; Wst 0,4/0,5;
Vier Rillen.
Scherben dunkelgrau, Kern hellgrau.
IH-O2-G70.

480 BS

(O 2 -)
Rest-H 2,4; D 10,0; Wst 0,8/1,2;
Standboden.

Scherben innen braungrau, außen dunkelgrau,
Kern grau.
IH-O2-G70.

481 BS

(O 2 -)
Rest-H 2,0; Rest-L 3,5; Wst 0,6/1,4;
Standboden.
Scherben dunkelgrau, Kern rotgrau.
IH-O2-G70.

482 BS

(O 2 -)
Rest-H 1,5; Rest-L 4,2; Wst 0,7;
Standboden, durch einem Knick eingewölbt.
Schmauchspuren.
Scherben grau.
IH-O2-G70.

483 BS

(O 2 -)
Rest-H 3,0; Rest-L 4,8; Wst 1,3/1,6;
Linsenboden.
Scherben grau, Kern hellgrau, Übergang vom
Kern zur Ofl. braungrau.
IH-O2-G70 + IH-O2-G85.

484 RS, Reibschüssel

(O 2 -)
Rest-H 4,3; Wst 1,2/1,3;
Kragenrand.
Vierreihige Wellenbänder.
Scherben blaugrau, Kern hellgrau.
IH-O2-G73.

485 RS

(O 2 -)
Rest-H 1,9; Rest-L 4,6; Wst 0,6;
Horizontal umgeschlagener, unten gerade
beschnittener verdickter Rand.
Scherben blaugrau, Kern grauweiß.
IH-O2-G85.

486 HS

(O 2 -)
Rest-H 6,7; L 4,6; Wst 1,1/1,6;
Bandhenkel.
Scherben dunkelgrau, Kern hellgrau.
IH-O2-G85.

487 BS

(O 2 -)
Rest-H 4,0; D 13,0; Wst 1,1/1,9;
Standboden.
Scherben dunkelgrau, außen und Kern rotgrau.
IH-O2-G99.

488 WS

(O 2 -)
Rest-H 1,9; Rest-L 2,5; Wst 0,6;

Dreireihiges Viereckmuster.
IH-O2-G101.

489 RS

(O 2 -)
Rest-H 2,5; Rest-L 4,4; Wst 0,6/0,8;
Ausbiegender Wulstrand (RF 9).
Schmauchspuren.
Scherben grauweiß.
IH-O2-G172.

490 RS, Schüssel.

(O 2 -)
Rest-H 2,6; Rest-L 3,1; Wst 0,5/0,6;
Einbiegender, innen verdickter Rand, schräge
Wandung.
Scherben blaugrau, Kern grauweiß.
IH-O2-G179.

491 RS

(O 2 -)
Rest-H 2,1; Rest-L 3,3; Wst 0,8;
Ausbiegender Wulstrand (RF 9).
Scherben grau, Kern braungrau.
IH-O2-G193.

492 BS

(O 2 -)
Rest-H 2,4; Rest-L 2,5; Wst 0,7/0,8;
Standboden.
Scherben hellgrau, außen dunkelgrau.
IH-O2-G195.

493 RS

(O 2 -)
Rest-H 2,1; Rest-L 3,4; Wst 0,4/0,6;
Scharfkantiger, dreieckig ausgezogener Rand.
Rille am Rand.
Schmauchspuren.
Scherben braungrau.
IH-O2-G200.

494 RS

(O 2 -)
Rest-H 1,4; Rest-L 1,7; Wst 0,4;
Ausbiegender Wulstrand (RF 9).
Scherben blaugrau, Kern grauweiß.
IH-O2-G200.

495 RS

(O 2 -)
Rest-H 2,4; Rest-L 4,0; Wst 0,3/0,5;
Ausbiegender Wulstrand (RF 9), kurzer, leicht
ausbiegender Hals.
Scherben dunkelgrau.
IH-O2-G243.

496 RS

(O 2 -)
Rest-H 2,9; Rest-L 4,0; Wst 0,5/0,6;

Leicht einbiegender Rollrand.
Scherben blaugrau, Kern hellgrau.
IH-O2-G244.

497 WS

(O 2 -)
Rest-H 1,8; Rest-L 2,1; Wst 0,4;
Stark geriefte Wandung.
Scherben hellgrau.
IH-O2-G244.

498 RS

(O 2 -)
Rest-H 2,5; Rest-L 5,3; Wst 0,5/0,6;
Horizontal umgeschlagener, spitz zulaufender
Rollrand.
Scherben hellgrau.
IH-O2-L.

499 RS

(O 2 -)
Rest-H 1,6; Rest-L 3,2; Wst 0,6;
Ausbiegender, innen verdickter kurzer Rand.
Scherben dunkelgrau.
IH-O2-L.

Zone O 3

500 RS

(O 3 -)
Taf. 5,5
Rest-H 5,5; D 17,0; Wst 0,6/1,0;
Ausbiegender, innen schräg gekehlter Rand (RF
27).
Zwei Rillen an der Schulter.
Innen Fingerabdrücke.
Scherben dunkelgrau.
IH-O3-G297.

501 RS

(O 3 -)
Rest-H 2,1; Rest-L 3,9; Wst 0,6;
Ausbiegender Wulstrand (RF 9).
Scherben hellgrau.
IH-O3-G297.

502 BS

(O 3 -)
Rest-H 2,9; D 9,0; Wst 1,1/1,2;
Unbestimmbare Bodenform.
Scherben dunkelgrau, Kern hellgrau.
IH-O3-G297.

503 RS

(O 3 -)
Rest-H 2,7; D 15,0; Wst 0,8;
Ausbiegender Wulstrand (RF 9).
Scherben blaugrau.
IH-O3-G298.

- 504 RS**
(O 3 -)
Rest-H 2,0; Rest-L 2,9; Wst 0,7;
Horizontal umgeschlagener, unten gerade
beschnittener verdickter Rand.
Scherben blaugrau, Kern grauweiß.
IH-O3-G300.
- 505 WS**
(O 3 -)
Rest-H 3,2; Rest-L 3,0; Wst 0,6;
Rille.
Scherben blaugrau, innen grauweiß.
IH-O3-G300.
- 506 WS**
(O 3 -)
Rest-H 3,4; Rest-L 3,3; Wst 0,4/0,5;
Stark geriefte Wandung.
Scherben grau.
IH-O3-G307.
- 507 RS**
(O 3 -)
Rest-H 3,8; Rest-L 3,4; Wst 0,4/0,6;
Umgelegter, auf der Oberseite abgestrichener
Rand.
Drei Rillen am Rand und vier Rillen an der
Wandung.
Scherben hellgrau.
IH-O3-G308.
- 508 RS**
(O 3 -)
Rest-H 2,0; Rest-L 2,4; Wst 0,5;
Leicht umgebogener, spitz zulaufender Rand.
Scherben hellgrau.
IH-O3-G309.
- 509 BS**
(O 3 -)
Rest-H 3,7; Rest-L 2,4; Wst 0,6/1,1;
Standboden.
Scherben hellgrau, außen blaugrau, Kern rotgrau.
IH-O3-G309.
- 510 RS**
(O 3 -)
Taf. 5,6
Rest-H 3,8; D 16,0; Wst 0,6/0,8;
Horizontal umgeschlagener, oben gekehlter
Rand.
Scherben blaugrau, Übergang vom Kern zur Ofl.
rotgrau.
IH-O3-G322.
- 511 RS**
(O 3 -)
Rest-H 2,5; Rest-L 3,5; Wst 0,6/0,7;

Ausbiegender Wulstrand (RF 9).
Scherben hellgrau.
IH-O3-G322.

512 RS
(O 3 -)
Taf. 5,7
Rest-H 5,8; D 13,0; Wst 0,4/0,7;
Horizontal umgeschlagener, spitz zulaufender
Rand.
Scherben hellgrau, außen dunkelgrau.
IH-O3-G327+IH-O3-G348.

513 WS
(O 3 -)
Rest-H 1,5; Rest-L 3,7; Wst 0,4;
Acht Rillen.
Scherben grau.
IH-O3-G346.

514 BS
(O 3 -)
Taf. 5,8
Rest-H 4,4; D 8,0; Wst 1,3/2,4;
Standboden.
Scherben dunkelgrau.
IH-O3-G346.

515 WS
(O 3 -)
Rest-H 2,5; Rest-L 3,3; Wst 0,4/0,5;
Flache Rillen.
Scherben dunkelgrau, Kern hellgrau.
IH-O3-G348.

516 HS
(O 3 -)
Rest-H 2,8; L 3,5; Wst 0,5/0,8;
Bandhenkel.
Scherben blaugrau, Kern grauweiß.
IH-O3-G348.

517 RS
Taf. 5,9
Rest-H 7,0; D 18,0; Wst 0,4/0,5;
Gerade abgestrichener Trichterrand.
Rille.
Scherben blaugrau, Kern hellgrau.
IH-K-R(L)Kiste134.

518 BS
Rest-H 3,4; D 7,0; Wst 1,4/1,9;
Standboden.
Parallele Abschneidespuren.
IH-K-R(L)135.

Rauwandige Ware, Technik B

Zone K 1

519 WS

(K 1 -)
Rest-H 3,0; Rest-L 5,9; Wst 0,6;
Leichte Riefen.
Scherben dunkelgrau, Kern orangebraun.
IH-K1-W563.

520 RS

(K 1 -)
Rest-H 5,5; D 15,0; Wst 0,5/0,6;
Verdickt-runder, nach außen gebogener Rand.
Profilierte Wandung.
Scherben grau.
IH-K1-G55.

521 WS

(K 1 -)
Rest-H 3,9; Rest-L 3,5; Wst 0,4/0,5;
Dreizeiliges Wellenband.
Scherben grau.
IH-K1-G55.

522 BS

(K 1 -)
Rest-H 1,0; D 7,0; Wst 0,1;
Standboden.
Scherben grau.
IH-K1-G55.

523 WS

(K 1 -)§
Rest-H 3,1; Rest-L 2,4; Wst 0,7/0,8;
Leichte Riefen.
Scherben grau.
IH-K1-G67.

524 BS

(K 1 -)
Rest-H 3,8; Rest-L 2,0; Wst 0,6/0,9;
Standboden.
Putzreste.
Scherben dunkelgrau.
IH-K1-G67.

525 BS

(K 1 -)
Rest-H 2,0; Rest-L 3,2; Wst 1,0/1,4;
Standboden.
IH-K1-G67.

Zone K 2

526 WS

(K 2 -)
Rest-H 2,4; Rest-L 2,9; Wst 0,4/0,5;
Leichte Riefen.
Scherben dunkelgrau.
IH-K2-G86/782.

527 BS

(K 2 -)
Rest-H 1,5; D 11,0; Wst 0,7;
Standboden.
IH-K2-G218.

528 WS

(K 2 -)
Rest-H 3,1; Rest-L 2,3; Wst 0,5/0,8;
Rille.
Scherben hellgrau, außen grau.
IH-K2-G308.

529 RS

(K 2 -)§
Rest-H 3,4; Rest-L 3,5; Wst 0,5;
Dreieckig ausgezogener, innen leicht gekehlter
Rand.
Außen Schmauchspuren.
Scherben grau, Übergang vom Kern zur Ofl.
rotgrau.
IH-K2-G489.

530 RS

(K 2 -)
Rest-H 4,0; Rest-L 16,0; Wst 0,4/0,6;
Ausbiegender Wulstrand (RF 9).
Scherben hellgrau.
IH-K2-G497.

531 WS

(K 2 -)
Rest-H 5,1; Rest-L 5,0; Wst 0,6;
Breite Rillen
Scherben hellgrau, außen dunkelgrau.
IH-K2-G513.

532 RS

(K 2 -)
Rest-H 2,3; Rest-L 4,0; Wst 0,7;
Leicht umgebogener, spitz zulaufender Rand.
Schmauchspuren.
Scherben grau.
IH-K2-G785.

Zone K 3

533 WS

(K 3 -)
Rest-H 3,4; Rest-L 2,2; Wst 0,6/0,8;
Stark geriefte Wandung.
Scherben braungrau.
IH-K3-G344.

534 RS

(K 3 -)
Rest-H 1,8; Rest-L 3,3; Wst 0,6;
Leicht umgebogener, spitz zulaufender Rand.
IH-K3-G733(x).

535 BS

(K 3-)
Rest-H 1,5; D 7,0; Wst 0,9;
Linsenboden.
Innen Faustabdrück.
IH-K3-G809.

536 BS

(K 3-)
Rest-H 2,8; Rest-L 3,4; Wst 1,7/2,5;
Standboden.
IH-K3-G839.

537 WS

(K 3 -)
Rest-H 5,0; Rest-L 3,1; Wst 0,7/0,9;
Breite Rillen.
Scherben grau.
IH-K3-G846.

538 WS

(K 3 -)
Rest-H 3,2; Rest-L 2,1; Wst 0,6;
Leicht profiliert.
Scherben grau, außen dunkelgrau.
IH-K3-G925.

539 WS

(K 3 -)
Rest-H 3,1; Rest-L 3,8; Wst 0,9;
Leichte Riefen. Schmauchspuren.
Scherben braunorange, Kern dunkelgrau.
IH-K3-G1009.

540 WS

(K 3 -)
Rest-H 1,8; Rest-L 1,9; Wst 0,3;
Stark geriefte Wandung.
Scherben grau, außen dunkelgrau.
IH-K3-G2001.

541 WS

(K 3 -)
Rest-H 6,1; Rest-L 4,0; Wst 0,5/0,8;
Flache Rillen.
Scherben grau.
IH-K3-G2950.

542 WS

(K 3 -)
Rest-H 1,9; Rest-L 2,4; Wst 0,5;
Rille.
Scherben grau.
IH-K3-G2997a.

Zone K 4

543 WS

(K 4 -)
Rest-H 4,3; Rest-L 3,6; Wst 0,4;

Flache Rillen.
Scherben hellgrau.
IH-K4-G471.

544 BS

(K 4-)
Rest-H 2,9; D 10,0; Wst 1,0/1,9;
Standboden.
Exzentrische Abschneidespuren.
IH-K4-G487.

545 WS

(K 4 -)
Rest-H 3,6; Rest-L 3,2; Wst 0,7;
Zwei Rillen.
Scherben grau.
IH-K4-G488.

Zone K 6

546 WS

(K 6 -)
Rest-H 4,0; Rest-L 4,7; Wst 0,4/0,5;
Rille.
Scherben grau.
IH-K6-R112.

547 BS

(K 2 -)
Rest-H 2,7; D 10,0; Wst 1,0/1,9;
Standboden.
Scherben grau.
IH-K6-W687.

548 WS

(K 6 -)
Rest-H 2,6; Rest-L 2,9; Wst 0,4;
Flache Rillen.
Scherben grau.
IH-K6-W699.

Zone K 7

549 BS

(K 7 -)
Rest-H 2,2; D 8,0; Wst 1,2/2,1;
Standboden.
Exzentrische Abschneidespuren.
Scherben grau.
IH-K7-A20/2.

550 WS

(K 7 -)
Rest-H 5,3; Rest-L 2,7; Wst 0,4/0,5;
Stark geriefte Wandung. Schmauchspuren.
Scherben hellgrau.
IH-K7-A24/9.

Zone K 8

551 WS
(K 8 -)
Rest-H 1,9; Rest-L 3,0; Wst 0,4;
Stark geriefte Wandung.
Scherben braungrau.
IH-K8-W445.

552 RS
(K 8 -)
Rest-H 1,6; Rest-L 3,3; Wst 0,5;
Ausbiegender, leicht verdickter gerundeter Rand.
Rille zwischen Rand und Schulter und an der
Außenseite der Lippe.
Schmauchspuren.
Scherben hellgrau.
IH-K8-W(39-125,25-05).

553 WS
(K 8 -)
Rest-H 1,7; Rest-L 3,4; Wst 0,6;
Breite Rille.
Scherben grau.
IH-K8-G89.

554 WS
(K 8 -)
Rest-H 4,5; Rest-L 4,1; Wst 0,5/1,2;
Henkelansatz.
Innen Fingerabdrücke.
Scherben grau.
IH-K8-G89(b).

Zone K 9

555 RS
(K 9 -)
Rest-H 3,2; D 12,0; Wst 0,5/0,6;
Umgelegter, auf der Oberseite gerade
abgestrichener Rand.
Scherben grau, außen dunkelgrau.
IH-K9-W(37-134-1).

556 RS
(K 9 -)
Rest-H 2,3; D 16,0; Wst 0,5;
Verdickter, ausladender Rand.
Schmauchspuren.
Scherben grau.
IH-K9-W(43/124,45-124,38).

557 WS
(K 9 -)
Rest-H 3,6; Rest-L 1,0; Wst 0,5/0,7;
Knick der Wandung.
Scherben hellgrau, außen dunkelgrau.
IH-K9-W(43/124,18-124,08).

Zone O 1

558 WS
(O 1 -)
Rest-H 2,0; Rest-L 2,5; Wst 0,6;
Kammstrichverzierung, teilweise senkrecht
gezogen.
Scherben dunkelgrau.
IH-O1-G572(x).

Zone O 2

559 RS
(O 2 -)
Rest-H 1,6; Rest-L 3,1; Wst 0,7;
Stark ausbiegender, kantig beschnittener Rand.
Leichte Rille zwischen Rand und Schulter.
Scherben grau.
IH-O2-G25.

560 BS
(O 2 -)
Rest-H 1,3; D 7,0; Wst 1,3/1,6;
Standboden.
Schmauchspuren.
Scherben dunkelgrau.
IH-O2-G60.

561 WS
(O 2 -)
Rest-H 2,9; Rest-L 4,0; Wst 0,3/0,4;
Breite Rillen.
Innen Schmauchspuren.
Scherben grau.
IH-O2-G244.

Zone O 3

562 WS
(O 3 -)
Rest-H 2,1; Rest-L 3,2; Wst 0,5;
Stark geriefte Wandung.
Schmauchspuren.
Scherben grau, außen dunkelgrau.
IH-O3-G346.

Lesefunde

563 RS
Rest-H 2,0; D 11,0; Wst 0,5;
Trichterförmiger, schräg beschnittener Rand.
Scherben braungrau.
IH-K-R(L)Kiste 5.

Rauwandige Ware, Technik C (Taf. 5,10-14;6,1-6)

Zone K 1

564 RS

(K 1 -)
Rest-H 1,9; D 8,0; Wst 0,4;
Horizontal umgeschlagener, spitz zulaufender
Rand, Henkelansatz.
Scherben grau.
IH-K1-G55.

Zone K 2

565 RS

(K 2 -)
Rest-H 2,2; Rest-L 2,1; Wst 0,5;
Leistenrand (RF 34).
IH-K2-G49.

566 RS

(K 2 -)
Rest-H 2,1; Rest-L 3,6; Wst 0,5/0,6;
Leistenrand (RF 34), kurzer Hals
Scherben grau, Kern grauweiß.
IH-K2-G55.

567 RS

(K 2 -)
Rest-H 2,4; D 11,0; Wst 0,5/0,6;
Umgelegter, auf der Oberseite abgestrichener
Rand.
Scherben grau.
IH-K2-G83.

568 RS

(K 2 -)
Rest-H 1,7; D 11,0; Wst 0,7;
Leicht umgebogener, spitz zulaufender Rand.
Scherben dunkelgrau.
IH-K2-G83.

569 BS

(K 2 -)
Rest-H 1,2; Rest-L 4,0; Wst 0,8/1,1;
Standboden.
Exzentrische Abschneidespuren.
Scherben hellgrau.
IH-K2-G210.

570 WS

(K 2 -)
Rest-H 2,4; Rest-L 2,4; Wst 0,5/0,6;
Leichte Riefen.
Scherben grau.
IH-K2-G214.

571 WS

(K 2 -)
Rest-H 1,9; Rest-L 2,0; Wst 0,3/0,4;
Leichte Riefen.
Scherben grau, außen blaugrau.

IH-K2-G311.

572 WS

(K 2 -)
Rest-H 1,8; Rest-L 3,7; Wst 0,4;
Dreizehn Rillen. Scherben grau.
IH-K2-G437.

573 RS

(K 2 -)
Rest-H 1,8; Rest-L 1,9; Wst 0,5;
Ausbiegender Wulstrand (RF 9).
Scherben grau.
IH-K2-G438.

574 WS

(K 2 -)
Rest-H 2,2; Rest-L 2,8; Wst 0,3/0,4;
Stark geriefte Wandung.
Scherben dunkelgrau.
IH-K2-G522.

575 WS

(K 2 -)
Rest-H 2,3; Rest-L 4,7; Wst 0,5;
Rille.
Scherben grau, außen dunkelgrau.
IH-K2-G526.

Zone K 3

576 BS

(K 3 -)
Rest-H 2,4; D 12,0; Wst 1,0/1,1;
Standboden.
Scherben blaugrau, Kern grau.
IH-K3-G345.

577 WS

(K 3 -)
Rest-H 1,9; Rest-L 3,4; Wst 0,3;
Stark geriefte Wandung.
Scherben hellgrau.
IH-K3-G652.

578 RS

(K 3 -)
Rest-H 1,8/2,6; D 14,0; Wst 0,6;
Abgeflachter Rollrand.
Rille zwischen Rand und Schulter.
Scherben blaugrau.
IH-K3-G886+IH-K3-G925+IH-K3-G953.

579 RS, Reibschüssel

(K 3 -)
Rest-H 1,8; Rest-L 3,4; Wst 0,9;
Kragenrand.
Scherben dunkelgrau, Kern grau.
IH-K3-G891.

580 RS

(K 3 -)
Rest-H 2,5; D 14,0; Wst 0,4/0,5;
Verdickt-runder, nach außen gebogener Rand.
Schmauchspuren.
Scherben grau, Kern hellgrau.
IH-K3-G1091.

581 BS

(K 3 -)
Rest-H 1,6; D 10,0; Wst 1,2/1,5;
Standboden.
Exzentrische Abschneidespuren.
Scherben grau, Kern hellgrau.
IH-K3-G1099.

582 WS

(K 3 -)
Rest-H 1,4; Rest-L 2,2; Wst 0,3;
Stark geriefte Wandung.
Scherben grau, außen dunkelgrau.
IH-K3-G2033Ia.

583 BS

(K 3 -)
Rest-H 3,0; D 10,0; Wst 1,0/1,5;
Standboden.
Exzentrische Abschneidespuren.
Scherben grau.
IH-K3-L.

Zone K 4

584 WS

(K 4 -)
Rest-H 4,7; Rest-L 5,0; Wst 0,4/0,5;
Drei breite Rillen.
Scherben hellgrau, außen blaugrau.
IH-K4-G471.

Zone K 6

585 RS

(K 6 -)
Rest-H 2,0; D 13,0; Wst 0,6;
Leicht umgebogener, spitz zulaufender Rand.
Scherben blaugrau, Kern hellgrau.
IH-60-5.

586 RS

(K 6 -)
Rest-H 2,8; D 14,0; Wst 0,5/0,6;
Ausbiegender Wulstrand, kurzer Hals.
Zwei Rillen an der Schulter.
Scherben blaugrau, Kern grauweiß.
IH-60-27.

587 BS

(K 6 -)

Rest-H 7,2; D 13,0; Wst 0,5/1,3;
Standboden.
Scherben grau.
IH-60-103.

588 RS

(K 6 -)
Taf. 5,10
Rest-H 2,4; D 16,0; Wst 0,4;
Horizontal umgeschlagener, unten gerade
beschnittener verdickter Rand.
Schmauchspuren.
Scherben grau, Kern hellgrau.
IH-60-104.

589 RS

(K 2 -)
Rest-H 2,3; D 11,0; Wst 0,5;
Leicht umgebogener, spitz zulaufender Rand.
Scherben grau, Kern hellgrau.
IH-K6-W692.

590 2WS

(K 6 -)
Rest-H 2,8/4,4; Rest-L 2,1/4,7; Wst 0,3/0,4;
Stark geriefte Wandung.
Scherben hellgrau, außen grau.
IH-K6-W698.

591 RS

(K 6 -)
Rest-H 3,4; Rest-L 4,4; Wst 0,4/0,7;
Ausbiegender Wulstrand (RF 9).
Scherben grau.
IH-K6-W699.

592 RS

(K 6 -)
Rest-H 3,0; D 11,0; Wst 0,5;
Horizontal umgeschlagener, spitz zulaufender
Rollrand.
Scherben hellgrau.
IH-K6-W718.

593 WS

(K 6 -)
Rest-H 6,5; Rest-L 4,7; Wst 0,4;
Dreizeiliges Rädchenmuster.
Scherben hellgrau.
IH-K6-W718.

Zone K 7

594 BS

(K 7 -)
Rest-H 1,8; Rest-L 2,8; Wst 0,7/1,2;
Standboden.
Scherben grau.
IH-K7-A24/10.

595 BS

(K 7 -)
Rest-H 4,3; D 9,0; Wst 0,7;
Linsenboden.
Scherben grau.
IH-K7-A24/14.

Zone K 8

596 RS

(K 8 -)
Rest-H 3,9; D 12,0; Wst 0,4/0,6;
Ausbiegender Wulstrand (RF 9).
Scherben grau, Kern hellgrau.
IH-K8-R52b+IH-K8-R56.

Zone K 9

597 RS

(K 9 -)
Rest-H 3,0; Rest-L 3,9; Wst 0,5/0,9;
Ausbiegender Wulstrand (RF 9).
Zwei Rillen zwischen Rand und Schulter.
Schmauchspuren.
Scherben hellgrau.
IH-K9-W54.

598 BS

(K 9 -)
Rest-H 2,4; D 12,0; Wst 0,5/1,2;
Standboden.
Exzentrische Abschneidespuren.
Scherben grau.
IH-K9-W(68/35/46).

599 RS

(K 9 -)
Taf. 5,11
Rest-H 3,7; D 15,0; Wst 0,5/0,6;
Verdickter-runder, nach außen gebogener Rand.
Scherben grau.
IH-K9-W(37-173-1).

600 BS

(K 9 -)
Rest-H 2,7; D 9,0; Wst 0,8/1,7;
Standboden, eingewölbt.
Scherben grau.
IH-K9-W(37V/129,65-129,40).

601 WS

(K 9 -)
Rest-H 3,1; Rest-L 2,6; Wst 0,3/0,4;
Zwei Rillen.
Scherben grauweiß, außen grau.
IH-K9-W(43/124,45-124,38).

Zone O 1

602 RS

(O 1 -)
Rest-H 1,3; D 22,0; Wst 0,4;
Ausbiegender, innen verdickter kurzer Rand.
Schmauchspuren.
Scherben grauweiß.
IH-O1-G572.

603 RS

(O 1 -)
Taf. 5,12
Rest-H 5,7; D 16,0; Wst 0,5;
Horizontal umgeschlagener, spitz zulaufender Rollrand.
Zwei fünfzehnhellige Wellenlinien, dazwischen zwei sechsreihige Wellenlinien.
Scherben grau.
IH-O1-G572(x)+IH-O1-G588.

604 RS

(O 1 -)
Rest-H 2,3; Rest-L 3,0; Wst 0,5;
Ausbiegender Wulstrand (RF 9).
Scherben dunkelgrau.
IH-O1-G572(x).

605 RS

(O 1 -)
Taf. 5,13
Rest-H 4,6; D 16,0; Wst 0,4/0,6;
Beidseitig scharfkantiger, schräg abgestrichener Rand.
Vierzeilige schräge Rillen.
Scherben hellgrau.
IH-O1-G574.

606 WS

(O 1 -)
Rest-H 2,5; Rest-L 3,3; Wst 0,5;
Stark geriefte Wandung.
Scherben hellgrau.
IH-O1-G575.

607 WS

(O 1 -)
Rest-H 2,9; Rest-L 3,4; Wst 0,4/0,5;
Stark geriefte Wandung.
Scherben hellgrau.
IH-O1-G586.

608 WS

(O 1 -)
Rest-H 2,3; Rest-L 2,5; Wst 0,3;
Stark geriefte Wandung.
Scherben grau.
IH-O1-HO.2.

Zone O 2

609 RS
(O 2 -)
Taf. 5,14
Rest-H 3,5; D 14,0; Wst 0,4/0,6;
Horizontal umgeschlagener, spitz zulaufender
Rand.
Scherben hellgrau.
IH-O2-G24

610 WS+BS
(O 2 -)
Taf. 6,1
Rest-H 2,2; Rest-L 1,9; Wst 0,3/0,6;
Rest-H 2,4; Rest-L 2,7; Wst 1,2/1,5;
Geknickte Wandung; Standboden.
Verglaste Oberfläche.
Scherben grau, Glasfluss grün.
IH-O2-G26.

611 BS
(O 2 -)
Rest-H 5,9; D 11,0; Wst 0,7/1,5;
Standboden.
Scherben grau, Übergang vom Kern zur Ofl.
braunorangefarben.
IH-O2-G41.

612 RS
(O 2 -)
Rest-H 3,6; D 14,0; Wst 0,5/0,6;
Ausbiegender Wulstrand (RF 9).
Scherben hellgrau.
IH-O2-G57.

613 BS
(O 2 -)
Taf. 6,2
Rest-H 6,4; D 7,0; Wst 0,7/0,9;
Linsenboden.
Schmauchspuren.
Scherben grau.
IH-O2-G69 + IH-O2-G83.

614 BS
(O 2 -)
Taf. 6,3
Rest-H 9,4; D 10,1; Wst 0,8/1,6;
Standboden.
Zwei Rillen.
Scherben grau.
IH-O2-G70.

615 WS
(O 2 -)
Rest-H 4,7; L 4,4; Wst 0,7/1,0;
Breite Rille.
Außen Fingerabdrücke und Schmauchspuren.

Scherben grau.
IH-O2-G85.

616 RS
(O 2 -)
Taf. 6,4
Rest-H 3,8; D 18,0; Wst 0,4/0,7;
Ausladender, innen gekehlter Rand.
Scherben hellgrau.
IH-O2-G130.

617 BS
(O 2 -)
Rest-H 2,5; D 9,0; Wst 0,8/1,5;
Standboden.
Scherben hellgrau.
IH-O2-G131.

618 RS, Kanne/Krug.
(O 2 -)
Rest-H 2,5; Rest-L 3,0; Wst 0,5/0,6;
Ausbiegender, innen verdickter kurzer Rand,
Henkelansatz.
Scherben hellgrau.
IH-O2-G135.

619 BS
(O 2 -)
Rest-H 1,9; Rest-L 3,8; Wst 0,5/0,8;
Standboden.
Scherben grau.
IH-O2-G242.

Zone O 3

620 RS
(O 3 -)
Taf. 6,5
Rest-H 5,2; D 12,0; Wst 0,3/0,5;
Leistenrand (RF 34), kurzer Hals.
Zwei Rillen an der Wandung.
Scherben grau.
IH-O3-G307.

Lesefunde

621 RS+HS
Taf. 6,6
RS: Rest-H 4,0; D 14; Wst 0,4/0,5;
HS: Rest-H 3,6; Rest-L 2,6; Wst 0,7/1,4;
Rollrand, Bandhenkel direkt am Rand angesetzt.
Fingerabdrücke bei dem Henkelansatz.
Scherben grau.
IH-K-1968/70-L.

Rauwandige Ware, Technik D

Zone K 3

622 RS

(K 3-)
Rest-H 1,5; Rest-L 2,3; Wst 0,6;
Leistenrand (RF 34).
IH-K3-G873.

Zone K 4

623 BS

(K 4-)
Rest-H 4,7; Rest-L 8,5; Wst 1,2/2,0;
Standboden.
IH-K4-G311+IH-K4-G471.

Zone O 1

624 WS

(O 1-)
Rest-H 3,4; Rest-L 3,4; Wst 0,6;
Doppelreihiger Stempel, vierreihige Rille.
IH-O1-G616.

625 RS

(O 1-)
Rest-H 2,5; Rest-L 2,5; Wst 0,4;
Ausbiegender, leicht verdickter gerundeter Rand.
IH-O1-G646.

Zone O 2

626 RS

(O 2-)
Rest-H 2,9; Rest-L 3,5; Wst 0,5;
Ausbiegender, innen verdickter kurzer Rand,
Halsleiste.
IH-O2-G60.

Ware 5: Grautonige Drehscheibenware

(Taf. 6,7;7,1-7)

Zone K 1

627 3RS+WS+BS, Topf

(K 1-)
Taf. 5,7.
RS: Rest-H 1,6/2,1; Rest-L 2,6/3,4; Wst 0,4;
WS: Rest-H 3,3; Rest-L 4,3; Wst 0,4;
BS: Rest-H 3,7; D 10,0; Wst 0,5/0,7;
Mehrfach gerippter Rand, Zickzackmuster an
der Schulter, Standboden.
IH-K1-W635+IH-K1-W641.

628 BS+WS

(K 1-)
BS: Rest-H 2,2; D 8,0; Wst 0,4;

WS: Rest-H 2,9; Rest-L 3,7; Wst 0,4;
Gewellte Wandung, angesetzter Fuß.
Sehr hart gebrannt.
Scherben grau.
IH-K1-G40(1)

629 RS

(K 1)
Rest-H 2,5; Rest-L 2,0; Wst 0,5/0,7;
Dreieckig ausgezogener, innen leicht gekehlter
Rand.
Rille an der Schulter.
Scherben dunkelgrau, Kern grau.
IH-K1-G40(2).

Zone K 2

630 RS

(K 2 -)
Rest-H 2,2; Rest-L 2,0; Wst 0,6;
Ausbiegender Wulstrand (RF 9).
Scherben hellgrau, außen grau.
IH-K2-G55.

631 RS

(K 2-)
Rest-H 4,0; D 12,0; Wst 0,3;
Ausbiegender, innen verdickter kurzer Rand,
leicht geriefte Wandung.
IH-K2-G218.

632 WS

(K 2 -)§
Rest-H 2,1; Rest-L 4,2; Wst 0,3/0,4;
Stark geriefte Wandung.
Scherben blaugrau.
IH-K2-G242.

633 WS

(K 2 -)§
Rest-H 2,9; Rest-L 3,7; Wst 0,3/0,4;
Stark geriefte Wandung.
Scherben grau.
IH-K2-G248.

634 RS

(K 2 -)
Rest-H 4,0; D 12,0; Wst 0,5/0,7;
Rollrand.
Rille an der Wandung.
Scherben grau, Kern grauweiß.
IH-K2-G295.

635 WS

(K 2 -)
Rest-H 1,4; Rest-L 1,8; Wst 0,3;
Stark geriefte Wandung.
Scherben hellgrau, außen grau.
IH-K2-G303.

636 RS

(K 2 -)
Rest-H 1,9; Rest-L 2,3; Wst 0,4/0,6;
Horizontal umgeschlagener spitz zulaufender
Rollrand.
Scherben dunkelgrau.
IH-K2-G330.

637 BS

(K 2 -)
Rest-H 2,4; D 9,5; Wst 0,9/1,9;
Standboden, leicht eingewölbt.
Scherben innen hellgrau, außen dunkelgrau,
Kern grauweiß.
IH-K2-G498.

638 WS

(K 2 -)
Rest-H 2,7; Rest-L 2,6; Wst 0,3;
Stark geriefte Wandung.
Scherben grau, außen dunkelgrau.
IH-K2-G526.

639 WS

(K 2 -)
Rest-H 2,2; Rest-L 3,1; Wst 0,3;
Stark geriefte Wandung.
Scherben grau, Kern hellgrau.
IH-K2-G576.

640 WS

(K 2 -)
Rest-H 2,8; Rest-L 3,2; Wst 0,4;
Stark geriefte Wandung.
Scherben hellgrau, außen grau.
IH-K2-G776.

641 WS

(K 2 -)
Rest-H 2,2; Rest-L 4,6; Wst 0,5;
Breite Rillen.
Scherben hellgrau.
IH-K2-G782.

Zone K 3

642 RS

(K 3 -)
Rest-H 2,5; Rest-L 3,2; Wst 0,3/0,4;
Trichterförmig schräg abgestrichener Rand.
Scherben dunkelgrau.
IH-K3-W(26/127,30-127,00).

643 WS

(K 3 -)
Rest-H 2,0; Rest-L 2,1; Wst 0,4;
Zwei breite Rillen.
Scherben dunkelgrau, Kern hellgrau.
IH-K3-W(31/127,55-127,30).

644 RS

(K 3 -)
Rest-H 2,8; D 11,0; Wst 0,4/,6;
Ausbiegender, innen schräg gekehlter Rand (RF
70).
Schmauchspuren.
Scherben dunkelgrau, Kern hellgrau.
IH-K3-G307.

645 RS

(K 3 -)
Rest-H 4,0; D 12,0; Wst 0,5/0,7;
Ausbiegender, innen schräg gekehlter Rand (RF
70).
Schmauchspuren.
Scherben grau.
IH-K3-G307.

646 RS

(K 3 -)
Rest-H 3,0; D 13,0; Wst 0,7/0,8;
Ausbiegender, unten abgestrichener Rand, innen
deckelfalzartige Eintiefung.
Schmauchspuren.
Scherben grau.
IH-K3-G325(b).

647 BS

(K 3 -)
Rest-H 2,5; D 8,0; Wst 0,7/1,3;
Standboden.
Scherben hellgrau, außen dunkelgrau.
IH-K3-G344.

648 BS

(K 3 -)
Rest-H 1,8; D 10,0; Wst 0,9/1,6;
Linsenboden.
Scherben dunkelgrau, Kern grauweiß.
IH-K3-G344.

649 2RS

(K 3 -)
Rest-H 2,0; Rest-L 2,5; Wst 0,6;
Beidseitig scharfkantiger, schräg abgestrichener
Rand.
Scherben blaugrau, Kern grauweiß.
IH-K3-G393(b).

650 RS

(K 3 -)
Rest-H 1,6; D 15,0; Wst 0,8;
Rollrand. Zwischen Rand und Schulter profiliert.
Scherben blaugrau, Kern grau.
IH-K3-G637.

651 RS

(K 3 -)
Rest-H 5,8; D 16,0; Wst 0,9;

Leistenrand (RF 34).

IH-K3-G637+IH-K3-G673.

652 WS

(K 3 -)

Rest-H 3,8; Rest-L 3,7; Wst 0,4;

Vier breite Rillen.

Scherben grau.

IH-K3-G637.

653 RS

(K 3 -)

Rest-H 3,1; D 14,0; Wst 0,9;

Beidseitig scharfkantiger, schräg abgestrichener Rand.

Scherben grau.

IH-K3-G638.

654 BS

(K 3 -)

Rest-H 3,0; D 10,0; Wst 1,0/1,2;

Wackelboden.

Scherben hellgrau, außen dunkelgrau.

IH-K3-G643.

655 BS

(K 3 -)

Rest-H 1,3; D 9,0; Wst 1,1/1,3;

Standboden.

Exzentrische Abschneidespuren.

Scherben hellgrau, außen dunkelgrau.

IH-K3-G643.

656 WS

(K 3-)

Rest-H 5,4; Rest-L 3,4; Wst 0,3;

Leicht geriefte Wandung.

IH-K3-G648.

657 WS

(K 3-)

Rest-H 5,1; Rest-L 6,0; Wst 0,5;

Gewellte Wandung.

IH-K3-G740(x).

658 BS

(K 3-)

Rest-H 3,2; Rest-L 2,6; Wst 0,3/0,6;

Standboden.

IH-K3-G773.

659 WS

(K 3 -)

Rest-H 1,4; Rest-L 2,0; Wst 0,4;

Stark geriefte Wandung.

Scherben dunkelgrau, Kern grauweiß.

IH-K3-G828.

660 WS

(K 3 -)

Rest-H 2,8; Rest-L 6,0; Wst 0,4;

Stark geriefte Wandung.

Scherben blaugrau, Kern grauweiß.

IH-K3-G863 + IH-K3-G914.

661 BS

(K 3 -)

Rest-H 1,9; D 18,0; Wst 0,8/1,4;

Linsenboden.

Scherben grau, außen dunkelgrau.

IH-K3-G901.

662 RS

(K 3 -)

Rest-H 2,2; Rest-L 2,4; Wst 0,7;

Rollrand.

Schmauchspuren.

Scherben hellgrau.

IH-K3-G925+IH-K3-G953.

663 WS

(K 3 -)

Rest-H 2,0; Rest-L 1,8; Wst 0,5;

Zwei breite Rillen.

Scherben grau.

IH-K3-G925 + IH-K3-G2001.

664 RS

(K 3 -)

Rest-H 2,5; Rest-L 3,4; Wst 0,4;

Abgeflachter Rollrand.

Schmauchspuren.

Scherben hellgrau.

IH-K3-G926.

665 WS

(K 3 -)

Rest-H 3,1; Rest-L 1,7; Wst 0,4/0,5;

Stark geriefte Wandung.

Schmauchspuren.

Scherben dunkelgrau, Kern hellgrau.

IH-K3-G937.

666 WS

(K 3 -)

Rest-H 2,0; Rest-L 2,2; Wst 0,5;

Stark geriefte Wandung.

Scherben grau.

IH-K3-G953.

667 WS

(K 3-)

Rest-H 3,6; Rest-L 2,4; Wst 0,5;

Doppelzeiliger Wellendekor in vier Reihe.

Sehr hart gebrannt.

IH-K3-G1084.

668 BS

(K 3 -)

Rest-H 1,5; Rest-L 2,5; Wst 1,0/1,1;

Standboden.

Scherben dunkelgrau, Kern grau.
IH-K3-G2002.

669 WS

(K 3 -)
Rest-H 1,9; Rest-L 2,0; Wst 0,5;
Stark geriefte Wandung.
Scherben grau, außen dunkelgrau.
IH-K3-G2029.

670 WS

(K 3 -)
Rest-H 3,2; Rest-L 1,9; Wst 0,4/0,5;
Stark geriefte Wandung.
Scherben grau, außen dunkelgrau.
IH-K3-G2097.

671 WS

(K 3 -)
Rest-H 2,1; Rest-L 2,2; Wst 0,3;
Stark geriefte Wandung.
Scherben grau, Kern grauweiß.
IH-K3-G2120.

Zone K 4

672 WS

(K 4-)
Rest-H 4,5; Rest-L 4,1; Wst 0,4;
Henkelansatz.
Fingerabdrücke.
IH-K4-G311.

673 BS

(K 4-)
Rest-H 2,5; D 12,0; Wst 0,5/0,7;
Linsenboden.
Schmauchspuren.
IH-K4-G311.

674 WS

(K 4-)
Rest-H 4,8; Rest-L 4,4; Wst 0,5;
Zwei parallele Rillen.
IH-K4-G311(x).

675 HS

(K 4-)
Rest-H 3,2; Rest-L 1,7; Wst 0,7;
Bandhenkel.
IH-K4-G323.

Zone K 6

676 BS

(K 6-)
Rest-H 1,5; D 9,0; Wst 1,1
Standboden.
Exzentrische Abschneidespuren.
IH-K6-R44(1).

677 BS

(K 6-)
Rest-H 4,7; D 6,0; Wst 1,0/2,0;
Standboden.
IH-K6-R112.

678 BS

(O 2-)
Rest-H 1,7; D 9,0; Wst 0,9;
Standboden.
Exzentrische Abschneidespuren.
IH-60-1.

679 RS

(K 6 -)
Rest-H 3,5; D 14,0; Wst 0,6/0,9;
Rollrand.
Rille zwischen Lippe und Schulter.
Scherben blaugrau, Kern grauweiß.
IH-60-10.

680 3WS

(K 6 -)
Rest-H 2,2/2,0; Rest-L 4,5/1,8; Wst 0,3/0,4;
Stark geriefte Wandung.
Scherben blaugrau, Kern grauweiß.
IH-60-27.

681 RS

(K 6 -)
Rest-H 3,5; Rest-L 4,1; Wst 0,4;
Horizontal umgeschlagener, unten gerade
beschnittener verdickter Rand.
Scherben dunkelgrau, Kern grauweiß.
IH-60-102.

682 BS

(K 6 -)
Rest-H 2,4; Rest-L 3,6; Wst 0,7/1,4;
Standboden.
Scherben grau, Kern hellgrau.
IH-60-104.

683 WS

(K 6-)
Rest-H 3,4; Rest-L 3,5; Wst 0,4;
Doppelzeiler Wellendekor in vier Reihe.
Sehr hart gebrannt.
IH-60-107.

684 BS

(K 6 -)
Rest-H 6,9; D 8,0; Wst 0,5/0,7;
Standboden.
Schmauchspuren, innen Streichspuren.
IH-60-107.

685 RS

(K 6 -)
Rest-H 3,0; D 15,0; Wst 0,4/0,5;

Ausbiegender Wulstrand (RF 9).

Scherben hellgrau.

IH-K6-W655+IH-K6-W660+IH-K6-W664.

686 RS

(K 2 -)

Rest-H 1,3; D 13,0; Wst 0,8;

Abgeflachter Rollrand.

Scherben hellgrau.

IH-K6-W660.

687 BS

(O 2-)

Rest-H 2,9; Rest-L 3,0; Wst 0,4/0,8;

Wackelboden.

IH-K6-W679(51-129,79-129,45).

688 16WS

(K 6-)

Rest-H 1,2/6,0; Rest-L 1,5/6,0; Wst 0,4;

Römisches Zahlenmuster.

IH-K6-W680.

689 Krug

(K 6 -)

Taf. 6,7

RD 17,1; BD 15,0; H >22,8; Wst 0,4/0,7;

Stark gebauchter Zylinderhalskrug mit mehrfach geripptem Rand, Standboden.

Zwei breite Rillen, Wellenband.

Scherben grau, Kern grauweiß.

IH-K6-W718.

Zone K 7

690 RS

(K 7 -)

Rest-H 2,4; D 20,0; Wst 0,8;

Horizontal umgeschlagener, unten gerade beschnittener verdickter Rand, Kehle zwischen Rand und Schulter.

Scherben grau, Kern grauweiß.

IH-K7-A24/14.

691 RS

(K 7 -)

Rest-H 1,9; Rest-L 3,5; Wst 0,7;

Abgeflachter Rollrand.

Scherben dunkelgrau, Kern grauweiß.

IH-K7-A25/1.

Zone K 8

692 RS

(K 8 -)

Rest-H 2,5; D 14,0; Wst 0,4/0,6;

Rollrand.

Schmauchspuren.

Scherben grauweiß.

IH-K8-R34+IH-K8-W459.

693 BS

(K 8 -)

Rest-H 2,3; D 7,0; Wst 0,6/1,1;

Standboden.

Exzentrische Abschneidespuren.

Scherben grau.

IH-K8-R52b.

694 WS

(K 8 -)

Rest-H 6,8; Rest-L 3,0; Wst 0,5;

Geriefte Wandung.

IH-K8-R56.

695 RS

(K 8 -)

Rest-H 3,1; D 13,0; Wst 0,2/0,5;

Horizontal umgeschlagener, unten gerade beschnittener verdickter Rand.

Rille zwischen Rand und Schulter.

Scherben grau, Kern hellgrau.

IH-K8-R83.

696 RS, Reibschüssel

Taf. 7,1

Rest-H 6,2; D 15,0; Wst 0,7/1,0;

Kragenrand.

Scherben hellgrau.

IH-K8-R106.

697 WS

(K 8-)

Rest-H 2,7; Rest-L 4,5; Wst 0,3;

Leicht geriefte Wandung.

IH-K8-W382.

698 BS

(K 8 -)

Rest-H 2,2; Rest-L 4,0; Wst 0,8/1,4;

Standboden.

Scherben hellgrau, außen grau.

IH-K8-W(39-125,25-05).

699 WS

(K 8 -)

Rest-H 2,5; Rest-L 2,8; Wst 0,3;

Stark geriefte Wandung.

Scherben grau.

IH-K8-W(39-124,75/60).

700 RS

(K 8 -)

Rest-H 1,9; D 13,0; Wst 0,6;

Abgeflachter Rollrand.

Scherben dunkelgrau, Kern grauweiß.

IH-K8-W(41A/125,70-125,45).

701 RS

(K 8 -)

Rest-H 2,3; Rest-L 3,1; Wst 0,6/0,7;

Ausbiegender, unten abgestrichener Rand, innen deckelfalzartige Eintiefung.
Scherben grau.
IH-K8-G90.

Zone K9

702 WS

(K 9 -)
Rest-H 3,3; Rest-L 2,6; Wst 0,4/0,5;
Flache Rillen.
Scherben dunkelgrau.
IH-K9-W136(37-136-2).

703 RS

(K 9 -)
Rest-H 1,8; Rest-L 3,3; Wst 0,5;
Mehrfach gerippter Rand.
Zwei breite Rillen an der Wandung.
Scherben hellgrau.
IH-K9-W(37-210-2).

704 BS

(K 9-)
Rest-H 2,4; D 10,0; Wst 0,7/1,0;
Standboden.
Exzentrische Abschneidespuren.
IH-K9-W171b.

705 RS

(K 9 -)
Rest-H 2,0; Rest-L 3,2; Wst 0,7;
Stark ausbiegender, außen schräg beschnittener Rand (RF 78).
Rille.
Scherben hellgrau, Kern grauweiß.
IH-K9-W173(37-173-2).

706 RS

(K 9 -)
Rest-H 1,5; Rest-L 2,5; Wst 0,8;
Rollrand.
Scherben hellgrau, Kern grauweiß.
IH-K9-W547.

707 WS

(K 9 -)
Rest-H 1,8; Rest-L 2,0; Wst 0,4/0,5;
Stark geriefte Wandung.
Scherben grau.
IH-K9-W(68/34/32).

708 WS

(K 9 -)
Rest-H 2,9; Rest-L 4,8; Wst 0,5/0,8;
Breite Rille.
Scherben grau, Kern hellgrau.
IH-K9-W(68/35/56).

709 WS

(K 9 -)
Rest-H 3,4; Rest-L 2,1; Wst 0,6;
Stark geriefte Wandung.
Scherben grau.
IH-K9-W(37V/129,25-128,80).

710 RS

(K 9 -)
Rest-H 3,4; Rest-L 3,2; Wst 0,4/0,5;
Leistenrand (RF 9), kurzer Hals.
Rille.
Scherben hellbraun, außen dunkelgrau.
IH-K9-W(43/125,50-125,40).

711 RS

(K 9 -)
Taf. 7,2
Rest-H 4,4; D 14,0; Wst 0,4/0,7;
Horizontal umgeschlagener, spitz zulaufender Rand, kurzer Hals.
Scherben grau.
IH-K9-W410(43/124,18-124,08).

Zone O 1

712 WS

(K 1-)
Rest-H 1,9; Rest-L 2,0; Wst 0,4;
Kammstrichverzierung.
IH-O1-G572.

713 3WS

(O 1 -)
Rest-H 2,4; Rest-L 1,5/2,8; Wst 0,5;
Senkrecht gezogene Kammstrichverzierung.
Scherben dunkelgrau, Kern grau.
IH-O1-G572 + IH-O1-G588.

714 RS, Schüssel.

(O 1 -)
Rest-H 1,9; Rest-L 3,0; Wst 0,4;
Leicht verdickter Steilrand.
Zwei Rillen.
Scherben grau.
IH-O1-G572(x).

715 WS

(O 1 -)
Rest-H 3,4; Rest-L 1,9; Wst 0,3/0,5;
Stark geriefte Wandung.
Schmauchspuren.
Scherben hellgrau.
IH-O1-G586.

716 3WS

(O 1 -)
Rest-H 2,9/3,6; Rest-L 1,9/2,6; Wst 0,3/0,4;
Stark geriefte Wandung.

Scherben hellgrau.

IH-O1-G586 + IH-O1-G588.

717 RS

(O 1 -)

Rest-H 2,5; Rest-L 4,1; Wst 0,5;

Dreieckig ausgezogener, innen leicht gekehler Rand.

Ofl. innen abgeplatzt.

Scherben grau, Kern graurot.

IH-O1-G588.

718 WS

(O 1 -)

Rest-H 2,6; Rest-L 2,3; Wst 0,5;

Doppelreihiges Viereckmuster.

Scherben hellgrau, außen dunkelgrau.

IH-O1-G588.

719 WS

(O 1 -)

Rest-H 2,4; Rest-L 3,1; Wst 0,4;

Stark geriefte Wandung.

Schmauchspuren.

Scherben hellgrau, Kern braunorangefarben.

IH-O1-G588.

720 BS

(O 1 -)

Rest-H 4,3; Rest-L 3,0; Wst 0,6/0,9;

Linsenboden.

Scherben grauweiß, außen hellgrau.

IH-O1-G588.

721 WS

(O 1 -)

Rest-H 2,9; Rest-L 3,2; Wst 0,4/0,5;

Zwei breite Rillen.

Scherben hellgrau.

IH-O1-G595.

722 BS

(O 1-)

Rest-H 3,4; D 8,0; Wst 0,7/1,7;

Standboden.

IH-O1-G617.

723 RS

(O 1 -)

Rest-H 1,8; Rest-L 3,4; Wst 0,7;

Ausbiegender Wulstrand (RF 9).

Scherben hellgrau.

IH-O1-HO.1.

724 BS

(O 1 -)

Rest-H 1,7; Rest-L 8,0; Wst 0,9/1,1;

Standboden.

Zwei Rillen.

Scherben hellgrau.

IH-O1-L.

Zone O 2

725 BS

(O 2-)

Rest-H 0,8; Rest-L 5,6; Wst 0,6/0,8;

Standboden, leicht eingewölbt.

Exzentrische Abschneidespuren.

IH-O2-G1.

726 WS

(O 2 -)

Rest-H 2,0; Rest-L 1,6; Wst 0,4;

Einzeiliges Zahnradmuster und

Rollstempeldekor.

Scherben blaugrau, Kern hellgrau.

IH-O2-G2.

727 RS

(O 2 -)

Rest-H 1,8; Rest-L 3,5; Wst 0,6;

Rand mit Deckelfalz.

Sechsstufiges Viereckmuster am Rand.

Scherben hellgrau.

IH-O2-G12.

728 WS

(O 2 -)

Rest-H 4,1; Rest-L 3,6; Wst 0,6/0,7;

Zwei breite Rillen.

Scherben hellgrau.

IH-O2-G20.

729 WS

(O 2 -)

Rest-H 2,9; Rest-L 4,5; Wst 0,5;

Flache Rillen.

Scherben außen schwarz, innen blaugrau, Kern grauweiß.

IH-O2-G20.

730 WS

(O 2 -)

Rest-H 2,4; Rest-L 6,1; Wst 0,5;

Rille.

Scherben hellgrau, außen dunkelgrau.

IH-O2-G20.

731 RS

(O 2 -)

Taf. 7,3

Rest-H 3,2; D 14,0; Wst 0,3/0,6;

Ausbiegender, innen verdickter, spitz zulaufender Rand, Halsleiste.

Schmauchspuren.

Scherben grau.

IH-O2-G24.

732 RS

(O 2 -)
Taf. 7,4
Rest-H 16,0; D 12,0; Wst 0,5/0,6;
Ausbiegender Wulstrand (RF 9).
Scherben hellgrau, außen grau.
IH-O2-G24.

733 WS

(O 2 -)
Rest-H 3,4; Rest-L 3,5; Wst 0,3/0,4;
Stark geriefte Wandung.
Scherben dunkelgrau, Kern hellgrau.
IH-O2-G24.

734 WS

(O 2 -)
Rest-H 4,6; Rest-L 2,7; Wst 0,4;
Flache Rillen.
Scherben dunkelgrau, Kern hellgrau.
IH-O2-G24.

735 2RS

(O 2 -)
Rest-H 1,5/1,9; Rest-L 2,4/2,8; Wst 0,7;
Rollrand.
Scherben hellgrau, Kern grauweiß.
IH-O2-G26.

736 AS

(O 2 -)
Rest-H 2,9; Rest-L 2,6; Wst 0,4/0,6;
Aufgesetzte Tülle.
Scherben dunkelgrau, Kern grauweiß.
IH-O2-G26.

737 WS

(O 2 -)
Rest-H 1,9; Rest-L 2,7; Wst 0,4;
Stark geriefte Wandung.
Scherben hellgrau, außen dunkelgrau.
IH-O2-G26.

738 BS

(O 2 -)
Rest-H 3,8; Rest-L 2,5; Wst 0,6/1,1;
Standboden.
Scherben grau.
IH-O2-G30.

739 WS

(O 2 -)
Rest-H 2,4; Rest-L 3,0; Wst 0,5;
Stark geriefte Wandung.
Scherben grau.
IH-O2-G57.

740 BS

(O 2 -)
Rest-H 2,6; Rest-L 4,9; Wst 0,7/0,9;

Unbestimmbare Bodenform.
Ofl. relativ rau, innen feine Drehriefen.
Scherben dunkelgrau, Kern hellgrau.
IH-O2-G58.

741 WS

(O 2 -)
Rest-H 3,9; Rest-L 3,2; Wst 0,5/0,7;
Breite Rille.
Scherben hellgrau, außen dunkelgrau.
IH-O2-G58.

742 BS

(O 2 -)
Rest-H 2,1; Rest-L 4,1; Wst 0,8/1,3;
Standboden.
Scherben grau, Kern hellgrau.
IH-O2-G70.

743 BS

(O 2 -)
Rest-H 1,3; Rest-L 2,8; Wst 0,8/0,9;
Standboden.
Scherben hellgrau, Kern hellgrau.
IH-O2-G70.

744 BS

(O 2 -)
Taf. 7,5
Rest-H 2,5; D 10,0; Wst 0,2/0,9;
Standboden.
Exzentrische Abschneidespuren.
Scherben hellgrau, außen dunkelgrau.
IH-O2-G73.

745 BS

(O 2 -)
Rest-H 2,6; Rest-L 3,0; Wst 0,6/0,9;
Wackelboden.
Scherben hellgrau, außen dunkelgrau.
IH-O2-G131.

746 WS

(O 2 -)
Rest-H 2,9; Rest-L 1,6; Wst 0,4;
Zwei Rillen.
Scherben grau.
IH-O2-G135.

747 WS

(O 2 -)
Rest-H 2,9; Rest-L 2,2; Wst 0,4;
Flache Rillen.
Scherben schwarz, Kern grauweiß.
IH-O2-G135.

748 WS

(O 2 -)
Rest-H 2,9; Rest-L 2,6; Wst 0,4;
Stark geriefte Wandung.

Schmauchspuren.
Scherben dunkelgrau.
IH-O2-G195.

749 BS

(O 2 -)
Rest-H 2,0; D 9,0; Wst 0,6/1,0;
Standboden.
Scherben dunkelgrau, Kern hellgrau.
IH-O2-G195.

750 RS

(O 2 -)
Rest-H 1,8; Rest-L 2,4; Wst 0,5;
Horizontal umgeschlagener, unten gerade
beschnittener verdickter Rand.
Scherben dunkelgrau, Kern hellgrau.
IH-O2-G196.

751 RS

(O 2 -)
Taf. 7,6
Rest-H 2,6; D 13,0; Wst 0,4/0,5;
Ausbiegender, innen verdickter kurzer Rand.
Scherben dunkelgrau.
IH-O2-G242.

752 RS+HS

(O 2 -)
Taf. 7,7
RS: Rest-H 4,4; Rest-L 4,0; Wst 0,3/0,5;
HS: Rest-H 2,1; Rest-L 3,6; Wst 0,6/0,8;
Leistenrand (RF 34). Bandhenkel.
Rille an der Wandung.
Scherben grau, außen dunkelgrau.
IH-O2-G242.

753 BS

(O 2 -)
Rest-H 2,3; D 10,0; Wst 0,5/0,9;
Standboden.
Scherben hellgrau.
IH-O2-G242.

754 WS

(O 2 -)
Rest-H 1,9; Rest-L 3,2; Wst 0,3;
Drei breite Rillen.
Scherben blaugrau, Kern hellgrau.
IH-O2-G243.

755 WS

(O 2 -)
Rest-H 1,8; Rest-L 1,7; Wst 0,3;
Flache Rillen.
Scherben grau.
IH-O2-G243.

756 RS

(O 2 -)

Rest-H 2,9; D 9,0; Wst 0,5/0,7;
Leicht einbiegender Rollrand.
Schmauchspuren.
Scherben grau.
IH-O2-G244.

757 WS

(O 2 -)
Rest-H 2,1; Rest-L 2,5; Wst 0,4;
Stark geriefte Wandung.
Scherben grau.
IH-O2-L.

758 WS

(O 2 -)
Rest-H 4,4; Rest-L 2,9; Wst 0,4;
Leicht geriefte Wandung.
IH-O2-L.

Zone O 3

759 RS

(O 3 -)
Rest-H 2,4; Rest-L 3,2; Wst 0,6;
Rand mit Deckelfalz.
Scherben braungrau.
IH-O3-G222.

760 RS

(O 3 -)
Rest-H 2,8; Rest-L 3,7; Wst 0,8/1,1;
Ausbiegender, unter abgestrichener Rand, innen
deckelfalzartige Eintiefung, Ausgußansatz.
Scherben grau.
IH-O3-G297.

761 RS+HS

(O 3 -)
RS: Rest-H 2,2; Rest-L 1,9; Wst 0,5/0,7;
HS: Rest-H 2,0; Rest-L 3,0; Wst 0,7/1,1;
Ausbiegender Wulstrand (RF 9). Bandhenkel.
Scherben hellgrau, Kern grauweiß.
IH-O3-G297.

762 WS

(O 3 -)
Rest-H 2,4; Rest-L 3,4; Wst 0,4;
Zwei breite Rillen.
Schmauchspuren.
Scherben hellgrau, außen dunkelgrau.
IH-O3-G297.

763 WS

(O 3 -)
Rest-H 2,2; Rest-L 2,6; Wst 0,3/0,5;
Drei breite Rillen.
Scherben hellgrau.
IH-O3-G297.

764 WS

(O 3 -)
Rest-H 3,6; Rest-L 1,5; Wst 0,4/0,5;
Flache Rillen.
Scherben hellgrau, außen grau.
IH-O3-G297.

765 WS

(O 3 -)
Rest-H 2,9; Rest-L 2,3; Wst 0,6;
Stark geriefte Wandung.
Scherben hellgrau, außen blaugrau.
IH-O3-G300.

766 RS

(O 3 -)
Rest-H 2,5; Rest-L 3,4; Wst 0,4/0,5;
Horizontal umgeschlagener, oben gekehlter
Rand.
Scherben grauweiß.
IH-O3-G327.

767 WS

(O 3 -)
Rest-H 2,7; Rest-L 2,3; Wst 0,4;
Stark geriefte Wandung.
Scherben grau.
IH-O3-G348.

Lesefunde

768 WS

Rest-H 5,1; Rest-L 3,6; Wst 0,3;
Kammstrichverzierung.
Scherben hellgrau, außen dunkelgrau.
IH-K-R(L)Kiste 5.

769 RS

Rest-H 2,7; D 11,0; Wst 0,5/0,7;
Leistenrand (RF 34), kurzer Hals.
Scherben grau.
IH-K-R(L)Kiste 12.

770 RS

Rest-H 2,3; D 13,0; Wst 0,4;
Ausladender, innen gekehlter Rand,
Henkelansatz.
IH-K-R(L)82.

Ware 6: Rauwandige Irdenware „Mayener Art“

Rauwandige Irdenware „Mayener Art“, Typ 1

(Taf. 7,8-11;8,1-3)

Zone K 1

771 RS, Schüssel

(K 1 -)
Rest-H 3,8; D 14,0; Wst 0,4;
Kragenrand.
IH-K1-R16.

772 BS

(K 1-)
Rest-H 3,0; D 10,0; Wst 0,7/1,0;
Standboden.
Konzentrische Abschneidespuren.
Scherben außen blaugrau, Kern orangefarben.
IH-K1-G67.

Zone K 2

773 BS

(K 2-)
Rest-H 2,2; Rest-L 4,7; Wst 0,9/0,6;
Standboden.
Übergang zur Wandung an der Außenseite
beseitigt.
Scherben orangefarben, Kern rosafarben.
IH-K2-G131.

774 BS

(K 2 -)
Rest-H 3,0; D 11,0; Wst 0,5/0,7;
Standboden.
IH-K2-G218.

775 RS

(K 2-)
Rest-H 1,8; Rest-L 3,4; Wst 0,6;
Horizontal umgeschlagener, unten gerade
beschnittener verdickter Rand.
IH-K2-G489.

Zone K 3

776 RS

(K 3-)
Taf. 7, 9
Rest-H 3,4; D 18,0; Wst 0,5;
Verdickt-runder, nach außen gebogener Rand.
Starke Schmauchspuren.
IH-K3-W285+IH-K3-G839.

777 WS, Amphore

(K 3-)
Rest-H 4,9; Rest-L 4,2; Wst 0,1,0/1,4;
Wisch- und Schmauchspuren.
IH-K3-G86.

778 RS, Becher

(K 3-)
Rest-H 3,5; Rest-L 2,0; Wst 0,6;
Gerundeter Steilrand (RF 28).

IH-K3-G86.

779 WS

(K 3-)
Taf. 7,8
Rest-H 4,0; Rest-L 4,0; Wst 0,6/0,7;
Wellenband, Wandknick:
Scherben gelb, ziemlich homogen.
IH-K3-G86.

780 WS

(K 3-)
Rest-H 2,9; Rest-L 3,5; Wst 0,5/0,7;
Rille.
Scherben gelb.
IH-K3-G658.

781 RS

(K 2-)
Rest-H 3,4; D 8,0; Wst 0,4;
Steiler, innen gekehlter Lippenrand.
Putzreste.
IH-K3-G748

782 BS

(K 3-)
Rest-H 1,5; Rest-L 2,0; Wst 0,6/1,0.
Standboden.
Konzentrische Abschnidespuren. Starke
Schmauchspuren.
Scherben außen grau, innen weißlich.
IH-K3-G1097.

783 WS, Amphore

(K 3-)
Rest-H 16,5; Rest-L 10,7; Wst 0,6/1,4.
Wischspuren.
IH-K3-G1212+IH-K3-G1229+IH-K3-
G1280+IH-K3-G1283+IH-K3-G2012.

784 5WS, Amphore

(K 3-)
Rest-H 1,5/7,5; Rest-L 1,4/8,5; Wst 0,6/1,2;
Wisch- und Schmauchspuren.
IH-K3-G2006+IH-K3-G2012+IH-K3-G2999.

Zone K 4

785 RS, Schüssel

(K 4-)
Rest-H 3,5; Rest-L 3,6; Wst 0,5;
Kragenrand.
Scherben dunkelgrau, Kern hellgrau.
IH-K4-G311.

786 RS+BS

(K 4-)
RS: Rest-H 2,2; Rest-L 4,4; Wst 0,3;
BS: Rest-H 3,2; D 8,0; Wst 0,7/1,3;
Rand mit Deckelfalz, Strandboden.

Scherben rot, Kern grau.
IH-K4-G471.

787 2BS+3WS

(K 4-)
RS: Rest-H 2,3; Rest-L 1,9; Wst 1,0/1,1;
WS: Rest-H 2,4/4,0; Rest-L 2,4/3,8; Wst
0,4/0,5;
Standboden.
Scherben grün, z.T. orangefarben, Kern grau.
IH-K4-G488+IH-K4-G494.

Zone K 6

788 RS, Schüssel

(K 6-)
Rest-H 3,9; Rest-L 3,8; Wst 0,7;
Einbiegender, spitz zulaufender Rand.
Scherben gelb.
IH-60-10.

789 BS

(K 6-)
Rest-H 2,2; Rest-L 3,5; Wst 0,8/1,3;
Standboden.
Innen und außen Wischspuren.
Scherben außen blaugrau, innen gelblich.
IH-60-95.

790 BS

(K 6-)
Rest-H 3,9; D 0,9; Wst 0,5/0,9;
Standboden.
Schmauchspuren.
IH-62-56.

Zone K 7

791 RS

(K 7-)
Taf. 7,10
Rest-H 2,2; D 11,0; Wst 0,4;
Horizontal umgeschlagener, oben gekehlter
Rand.
Scherben gelb.
IH-K7-A20/2.

Zone K 8

792 RS

(K 8-)
Taf. 7,11
Rest-H 4,4; D 20,0; Wst 0,5;
Ausbiegender Wulstrand (RF 9).
Schmauchspuren.
Technik A.
IH-K8-W389.

793 WS

(K 8-)

Rest-H 2,2; Rest-L 2,5; Wst 0,5;
Leicht geriefte Wandung.
IH-K8-W(39-124,90-70/10).

794 RS

(K 8-)
Taf. 8,1
Rest-H 6,4; D 16,5; Wst 0,6/0,9;
Verdickter, ausladender Rand.
Eiseninkrustationen.
IH-K8-G436.

Zone K 9

795 RS

(K 9-)
Taf. 8,2
Rest-H 5,5; D 23,0; Wst 0,4/1,0;
Verdickt-runder, nach außen gebogener Rand.
Hart gebrannt. Scherben orangefarben, Kern
grau.
IH-K9-R116.

796 BS

(K 9-)
Rest-H 3,4; D 12,0; Wst 0,2/1,5;
Standboden.
IH-K9-R116.

797 RS

(K 9-)
Rest-H 2,0; Rest-L 3,7; Wst 0,8;
Steiler, innen gekehelter Lippenrand.
Starke Schmauchspuren.
IH-K9-W517.

Zone O 1

798 RS

(O 1-)
Rest-H 2,3; Rest-L 2,0; Wst 0,5;
Lippenrand (RF 24).
Starke Schmauchspuren.
IH-O1-G572(x)

799 RS

(O 1-)
Taf. 8,3
Rest-H 4,6; D 20,0; Wst 0,6/0,8;
Trichterrand, Kehle auf der Lippe.
Scherben orange gelb.
IH-O1-G574+IH-O1-G588.

800 RS

(O 1-)
Rest-H 2,0; Rest-L 2,8; Wst 0,4;
Ausbiegender, gerundeter Rand (RF 32).
IH-O1-G611.

801 BS

(O 1-)
Rest-H 1,7; Rest-L 3,3; Wst 0,6/0,5;
Linsboden.
Hart gebrannt, innen Streichspuren.
Scherben dunkelgrau, Kern rot.
IH-O1-G636.

802 RS

(O 1-)
Rest-H 3,2; Rest-L 3,8; Wst 0,5;
Verdickter, ausladender Rand.
IH-O1-G617.

803 RS

(O 1-)
Rest-H 1,4; Rest-L 3,7; Wst 0,6;
Verdickter, ausladender Rand.
IH-O1-G644.

804 RS

(O 1-)
Rest-H 1,6; Rest-L 2,4; Wst 0,5;
Lippenrand (RF 24).
IH-O1-G647.

805 RS

(O 1-)
Rest-H 2,2; Rest-L 3,4; Wst 0,7;
Lippenrand (RF 24).
IH-O1-G647.

806 BS

(O 1-)
Rest-H 4,9; D 12,0; Wst 0,5/1,4;
Standboden.
IH-O1-G647.

807 BS

(O 1-)
Rest-H 2,2; Rest-L 3,4; Wst 0,5/1,0;
Standboden.
IH-O1-G647.

808 RS

(O 1-)
Rest-H 4,8; Rest-L 3,9; Wst 0,4;
Ausbiegender, gerundeter Rand (RF 32).
IH-O1-G658.

Zone O 2

809 Ausguß

(O 2-)
Rest-H 2,4; Rest-L 2,7; Wst 0,5/0,8;
Kleeblattform.
Scherben gelb.
IH-O2-G25.

810 RS

(O 2-)
Rest-H 4,7; D 11,0; Wst 0,4/0,7;
Rand mit Deckelfalz.
Schmauchspuren.
Scherben rotgrün, Kern Grau.
IH-O2-G85.

Lesefunde

811 RS

Rest-H 2,4; D 13,0; Wst 0,4;
Leicht umgebogener, spitz zulaufender Rand.
IH-K-R(L)82.

**Rauwandige Irdenware „Mayner Art“
Typ 2**

Zone K 1

812 RS+3WS, Becher

(K 1-)
RS: Rest-H 3,0; Rest-L 2,6; Wst 0,5;
WS: Rest-H 2,9/7,0; Rest-L 1,9/5,2; Wst
0,7/1,0;
Gerundeter Steilrand (RF 28).
Innen markierte Riefen und Schmauchspuren.
IH-K1-G55.

813 RS+2WS

(K 1-)
RS: Rest-H 2,2; Rest-L 2,3; Wst 0,4;
WS: Rest-H 2,3/4,6; Rest-L 2,4/5,0; Wst
0,6/1,0;
Leicht umgebogener, spitz zulaufender Rand.
Innen Schmauchspuren.
IH-K1-G55.

814 RS, Becher

(K 1-)
Rest-H 1,9; Rest-L 2,5; Wst 0,7;
Lippenrand (RF 24).
IH-K1-G67.

Zone K 2

815 RS

(K 2-)
Rest-H 1,6; Rest-L 3,0; Wst 0,4;
Ausbiegender, gerundeter Rand (RF 32).
IH-K2-G72.

816 BS

(K 2-)
Rest-H 3,3; D 9,0; Wst 0,8/1,7;
Standboden.
Außen Wischspuren. Schmauchspuren.
IH-K2-G204.

817 RS, Becher

(K 2-)
Rest-H 1,0; Rest-L 2,0; Wst 0,8;
Lippenrand (RF 24).
IH-K2-G340.

818 RS

(K 2-)
Rest-H 1,9; Rest-L 3,5; Wst 1,0;
Lippenrand (RF 24).
IH-K2-G444.

Zone K 3

819 RS

(K 3-)
Rest-H 2,1; D 18,0; Wst 0,5;
Lippenrand (RF 24).
IH-K3-W48.

820 WS

(K 3-)
Rest-H 2,1; Rest-L 2,2; Wst 0,5;
Rille.
IH-K3-W52.

821 RS, Becherkachel?

(K 3-)
Rest-H 8,6; D 11,0; Wst 0,6;
Lippenrand (RF 24).
Gewellte Wandung. Schmauchspuren.
Technik B.
IH-K3-G86+IH-K4-G471+IH-K3-G820.

822 RS

(K 3-)
Rest-H 2,6; D 14,0; Wst 0,6;
Horizontal umgeschlagener, kantig
beschnittener, unten abgestrichener Rand (RF
15), Halsleiste.
Außen starke Schmauchspuren.
IH-K3-G658.

823 RS

(K 3-)
Rest-H 1,8; Rest-L 3,1; Wst 0,5;
Ausbiegender, gerundeter Rand (RF 32).
IH-K3-G846.

824 RS

(K 3-)
Rest-H 1,4; Rest-L 1,9; Wst 0,5;
Lippenrand (RF 24).
Schmauchspuren.
IH-K3-G891.

825 BS

(K 3-)
Rest-H 1,5; Rest-L 3,0; Wst 0,9/1,3;
Standboden.

IH-K3-G954.

826 WS

(K 3-)
Rest-H 1,8; Rest-L 3,4; Wst 0,5;
Doppelreihige Rillen.
IH-K3-G1145.

827 BS

(K 3-)
Rest-H 1,5; D 10,0; Wst 0,7/1,2;
Standboden.
Konzentrische Abschneidespuren.
IH-K3-G1236.

828 RS, Schüssel

(K 3-)
Rest-H 2,3; Rest-L 4,0; Wst 0,9.
Einbiegender Rand.
Außen stark verwittert.
IH-K3-G2999.

Zone K 4

829 RS

(K 4-)
Rest-H 2,5; Rest-L 13,0; Wst 0,6;
Rand mit Deckelfalz.
Schebe rot.
IH-K4-G311.

830 RS

(K 4-)
Rest-H 2,0; D 9,0; Wst 0,5;
Ausbiegender, gerundeter Rand (RF 32).
IH-K4-G471.

Zone K 6

831 RS

(K 6-)
Rest-H 1,8; D 13,0; Wst 0,7;
Rand mit Deckelfalz.
Schmauchspuren.
Scherben rosafarben.
IH-60-34.

832 Ausgußscherbe

(K 6-)
Rest-H 1,7; Rest-L 1,9; Wst 0,6;
Scherben rosafarben.
IH-60-56.

833 RS, Schüssel

(K 6-)
Rest-H 1,8; D 15,0; Wst 0,4;
Einbiegender Rand.
Schmauchspuren.
Scherben rosafarben.
IH-60-134.

Zone K 8

834 RS

(K 8-)
Rest-H 2,0; D 10,0; Wst 0,5;
Ausbiegender, gerundeter Rand (RF 32).
IH-K8-W281a.

835 RS/HS

(K 8-)
Rest-H 2,0; Rest-L 2,8; Wst 0,5;
Gerundeter Steilrand (RF 28).
IH-K8-W290.

836 RS+HS, Kleeblattkrug

(K 8-)
Rest-H 4,2; D 5,0; Wst 0,4;
Rest-H 4,0; Rest-L 3,6; Wst 1,0;
Ausbiegender, gerundeter Rand (RF 32).
IH-K8-W325.

837 RS, Schüssel

(K 8-)
Rest-H 3,8; D 16,0; Wst 0,7.
Einbiegender Rand.
Stark verwittert.
IH-K8-W330.

838 2WS

(K 8-)
Rest-H 6,3/7,0; Rest-L 7,0/8,0; Wst 0,8/1,3;
Extrem dickwandige Wandscherbe (Topf oder Amphore?)
Rille an den Schulter.
IH-K8-W332+IH-K8-W333.

839 RS

(K 8-)
Rest-H 3,2; Rest-L 3,7; Wst 0,5;
Lippenrand (RF 24).
Rille.
IH-K8-W337.

840 RS, Schüssel

(K 8-)
Rest-H 1,9; D 16,0; Wst 0,6;
Einbiegender Rand.
Scherben rosafarben.
IH-K8-W338.

841 RS, Becher

(K 8-)
Rest-H 2,7; Rest-L 2,6; Wst 0,6;
Lippenrand.
IH-K8-W343.

842 WS

(K 8-)
Rest-H 4,5; Rest-L 3,8; Wst 0,5/0,7;
Henkelansatz.

IH-K8-W353

843 RS, Schüssel

(K 8-)

Rest-H 1,6; Rest-L 3,8; Wst 0,5;
Einbiegender Rand.

IH-K8-W387.

844 HS

(K 8-)

Rest-H 3,2; Rest-L 1,8; Wst 0,6/1,0;
Bandhenkel.

IH-K8-W390.

845 HS

(K 8-)

Rest-H 7,2; Rest-L 3,1; Wst 0,7/1,2;
Bandhenkel.

IH-K8-W418?

846 BS

(K 8-)

Rest-H 1,5; D 10,0; Wst 1,0/1,4;
Standboden.

Exzentrische Abschneidespuren.

IH-K8-W419.

847 RS

(K 8-)

Rest-H 1,8; Rest-L 1,2; Wst 0,6;
Ausbiegender, gerundeter Rand (RF 32).

IH-K8-W506.

Zone K 9

848 RS, Becher

(K 9-)

Rest-H 1,4; Rest-L 2,5; Wst 0,3;
Lippenrand.

Rille unter dem Rand.

IH-K9-W566.

Zone O 1

849 RS

(O 1-)

Rest-H 1,8; Rest-L 3,4; Wst 0,6;
Horizontal umgeschlagener, kantig
beschnittener, unten abgestrichener Rand.

Schmauchspuren.

IH-O1-G565/566.

850 RS

(O 1-)

Rest-H 1,9; D 18,0; Wst 0,6;
Lippenrand.

IH-O1-G588.

851 HS

(O 1-)

Rest-H 4,2; Rest-L 1,6; Wst 1,1/1,4;

Bandhenkel.

IH-O1-G588.

852 BS

(O 1-)

Rest-H2,3; D 7,0; Wst 1,1/2,0;

Standboden.

IH-O1-G588.

Zone O 2

853 RS, Becher

(O 2-)

Rest-H 2,8; Rest-L 3,7; Wst 0,4;

Gerundeter Steilrand (RF 28).

IH-O2-G1

854 RS

(O 2-)

Rest-H 2,1; Rest-L 3,5; Wst 0,5;

Horizontal umgeschlagener, spitz zulaufender
Rollrand.

IH-O2-G16.

855 BS

(O 2-)

Rest-H 3,2; Rest-L 3,8; Wst 0,4/0,9;

Standboden.

Schmauchspuren.

IH-O2-G41.

856 RS, Schüssel

(O 2-)

Rest-H 1,8; Rest-L 2,2; Wst 0,6;

Einbiegender Rand.

Scherben rosafarben.

IH-O2-G20.

857 BS

(O 2-)

Rest-H 3,4; Rest-L 3,8; Wst 1,1/1,6;

Standboden.

Schmauchspuren.

IH-O2-G56.

858 BS

(O 2-)

Rest-H 2,7; Rest-L 3,5; Wst 0,8/1,7;

Standboden.

IH-O2-G56.

859 BS

(O 2-)

Rest-H 1,9; Rest-L 3,8; Wst 1,7;

Standboden.

IH-O2-G195.

Zone O 3

860 RS, Becher

(O 3-)

Rest-H 2,4; Rest-L 3,9; Wst 0,5;
Lippenrand.
Schmauchspuren.
IH-O3-G308.

Ware 7: Ältere gelbtonige Drehscheibenware

(Taf. 8,4-10;9,1-7)

Zone K 1

861 HS

(K 1-)
Taf. 8,4
Rest-H 3,5; Rest-L 4,9; Wst 0,6;
Bandhenkel.
Viereckmuster an der Wand.
Technik C.
IH-K1-G86a(1).

862 RS

(K 1-)
Taf. 8,5
Rest-H 3,0; D 7,0; Wst 0,5/0,6;
Scharfkantiger, dreieckig ausgezogener Rand.
Starke Schmauchspuren.
Technik A; Scherben graurot.
IH-K1-G111.

863 WS

(K 1-)
Rest-H 2,2; Rest-L 3,3; Wst 0,5/0,7;
Geriefte Wandung.
Technik D.
IH-K1-G111.

Zone K 2

864 RS

(K 2-)
Rest-H 1,3; D 14,0; Wst 0,6;
Trichterförmiger Rand, auf der Oberseite
rundlich abgeflachte Lippe, auf der Innenseite
deckelfalzartige Eintiefung. Außenseite rundlich
gewölbt.
Schmauchspuren.
Technik C.
IH-K2-G83.

865 RS, Becher

(K 2-)
Rest-H 1,4; Rest-L 4,1; Wst 0,4;
Gerundeter Steilrand (RF 71).
Technik D.
IH-K2-G89.

866 RS+HS

(K 2-)
RS: Rest-H 2,6; D 9,0; Wst 0,7;
HS: Rest-H 1,4; Rest-L 2,8; Wst 0,8/0,9;
Trichterrand (ähnelt Typ „Runder Berg“)
Technik B.
IH-K2-G89

867 RS, Schüssel

(K 2-)
Rest-H 3,2; Rest-L 5,2; Wst 0,4;
Leicht verdickter, schräg abgestrichener
Steilrand.
Schmauchspuren.
Technik B.
IH-K2-G97.

868 BS

(K 2-)
Rest-H 4,1; Rest-L 4,4; Wst 0,4/1,1;
Form unbestimmt.
Technik A.
IH-K2-G119.

869 WS

(K 2-)
Rest-H 3,4; Rest-L 2,9; Wst 0,4;
Geriefte Wandung.
Technik A.
IH-K2-G233.

870 RS

(K 2-)
Rest-H 1,2; Rest-L 3,0; Wst 0,4;
Leicht umgebogener, spitz zulaufender Rand.
Technik D.
IH-K2-G293.

871 RS

(K 2-)
Rest-H 3,0; D 12,0; Wst 0,4;
Leicht umgebogener, spitz zulaufender Rand.
Gewellte Wandung.
Technik C.
IH-K2-G304

872 RS

(K 2-)
Rest-H 1,7; Rest-L 2,5; Wst 0,3;
Trichterförmiger Rand, auf der Oberseite
rundlich abgeflachte Lippe, auf der Innenseite
deckelfalzartige Eintiefung. Außenseite rundlich
gewölbt.
Technik C.
IH-K2-G354.

873 RS

(K 2-)
Rest-H 3,1; Rest-L 13,0; Wst 0,5;

Leicht umgebogener, spitz zulaufender Rand.
Gewellte Wandung.
Technik C.
IH-K2-G364.

874 RS

(K 2-)
Rest-H 1,3; Rest-L 2,4; Wst 0,8;
Trichterförmiger Rand, auf der Oberseite
rundlich abgeflachte Lippe, auf der Innenseite
deckelfalzartige Eintiefung. Außenseite rundlich
gewölbt.
Technik C.
IH-K2-G376.

875 RS

(K 2-)
Rest-H 2,6; Rest-L 2,5; Wst 0,3;
Umgelegter, auf der Oberseite abgestrichener
Rand.
Schmauchspuren.
Technik A, klingend hart gebrannt; Scherben
innen und außen olivbraun, im Bruch graurot.
IH-K2-G493.

876 RS

(K 2-)
Rest-H 1,9; Rest-L 2,5; Wst 0,7;
Trichterförmiger, schräg abgestrichener Rand.
Innenseite deckelfalzartige Vertiefung.
Schmauchspuren.
Technik B.
IH-K2-G533.

877 BS

(K 2-)
Rest-H 4,9; Rest-L 2,9; Wst 0,6/1,6;
Standboden.
Technik C.
IH-K2-G775+IH-K2-G785.

878 WS

(K 2-)
Rest-H 2,3; Rest-L 3,6; Wst 0,4/0,6;
Gewellte Wandung. Zahnradband.
Technik A. Scherben olivbraun, im Bruch heller.
IH-K2-G867-782.

Zone K 3

879 RS+BS, Schüssel

(K 3-)
Taf. 8,7
RS: Rest-H 6,1; D 15,0; Wst 0,4/0,6;
BS: Rest-H 3,0; D 9,0; Wst 0,8/1,7;
Leicht verdickter, schräg abgestrichener
Steilrand. Standboden.
Starke Schmauchspuren, zum Teil nach der
Zerstörung entstanden, dunkle Farbspuren,
Substanz? Stark verwittert.

Technik B. Scherben rosafarben; beim Boden im
Bruch grau.
IH-K3-W36+IH-K3-W40+IH-K3-W45+IH-
K3-W760+IH-K3-G298-307+IH-K3-G833.

880 RS+BS, Schüssel

(K 3-)
RS: Rest-H 8,0 ca.; D 16,0 ca.; Wst 0,4/1,1;
BS: Rest-H 7,0; D 10,0; Wst 1,2;
Leicht verdickter, schräg abgestrichener
Steilrand. Standboden.
Vier Rillen an der Bodenpartie.
Schmauchspuren, verwittert.
Technik B.
IH-K3-W45.

881 RS

(K 3-)
Taf. 8,6
Rest-H 5,2; D 12,0; Wst 0,3/0,4;
Trichterrand, deckelfalzartige Eintiefung auf der
Innenseite. Kugelige Wandung.
Technik B.
IH-K3-W48+IH-K3-G760.

882 RS

(K 3-)
Rest-H 2,1; Rest-L 1,9; Wst 0,5;
Trichterförmiger Rand, an der Lippe knollig
verdickt, innen schwache deckelfalzige
Eindellung.
Technik D.
IH-K3-W66.

883 RS

(K 3-)
Rest-H 2,0; Rest-L 3,4; Wst 0,7;
Trichterförmiger Rand.
Technik A.
IH-K3-W138(33-138-1).

884 RS, Becher

(K 3-)
Rest-H 1,9; Rest-L 2,7; Wst 0,6;
Verdickter, gerundeter Steilrand.
Technik D.
IH-K3-G86.

885 RS, Becher

(K 3-)
Rest-H 3,0; D 10,0 ; Wst 0,3/0,4;
Spitz zulaufender, leicht einbiegender Steilrand.
Technik D; Scherben rosafarben.
IH-K3-G86.

886 WS

(K 3-)
Rest-H 1,8; Rest-L 2,9; Wst 0,4;
Gewellte Wandung.
Technik C.

IH-K3-G346.

887 RS

(K 3-)
Rest-H 1,5; Rest-L 1,8; Wst 0,4;
Trichterförmiger Rand.
Technik D.
IH-K3-G510+511.

888 BS

(K 3-)
Rest-H 1,7; Rest-L 3,4; Wst 0,8/1,2;
Standboden.
Parallele Abschneidespuren.
Technik C.
IH-K3-G536.

889 BS

(K 3-)
Rest-H 2,2; D 7,0; Wst 1,7;
Standboden.
Technik B. Scherben rosaweiß, außen blaugrau.
IH-K3-G687.

890 WS

(K 3-)
Rest-H 2,2; D 13,0; Wst 0,5;
Beidseitig scharfkantiger, schräg abgestrichener
Rand.
Technik A. Scherben graubraun, Kern grau.
IH-K3-G742.

891 WS

(K 3-)
Rest-H 2,6; Rest-L 2,2; Wst 0,4;
Gewellte Wandung.
Technik C.
IH-K3-G827.

892 RS

(K 3-)
Rest-H 1,9; Rest-L 2,2; Wst 0,3;
Trichterförmiger, schräg abgestrichener Rand.
Innenseite deckelfalzartige Vertiefung.
Technik B.
IH-K3-G830.

893 BS

(K 3-)
Rest-H 1,9; D 10,0; Wst 1,1/1,7;
Standboden.
Parallele Abschneidespuren.
Technik C.
IH-K3-G838.

894 RS

(K 3-)
Rest-H 2,0; Rest-L 2,0; Wst 1,7;
Scharfkantiger, dreieckig ausgezogener Rand.
Technik C.

IH-K3-G840.

895 WS

(K 3-)
Rest-H 3,8; Rest-L 4,6; Wst 0,4/0,6;
Leicht gewellte Wandung.
Technik C.
IH-K3-G891.

896 WS

(K 3-)
Rest-H 3,0; Rest-L 2,4; Wst 0,7;
Gewellte Wandung. Innen stark verwittert.
Technik C.
IH-K3-G1107.

897 RS, Becherkachel?

(K 3-)
Rest-H 2,8; Rest-L 2,7; Wst 0,5/0,8;
Verdickter, gerundeter Steilrand.
Innen Schmauchspuren.
Technik D.
IH-K3-G1280.

898 RS+4WS, Becherkachel?

(K 3-)
RS: Rest-H 3,2; Rest-L 2,5; Wst 0,4/0,6;
WS: Rest-H 1,8/2,6; Rest-L 2,4/3,0; Wst
0,4/0,5;
Verdickter, gerundeter Steilrand.
Tropfen, gewellte Wandung.
Innen Schmauchspuren.
Technik D. Bemalung rot.
IH-K3-G1280+IH-K3-G1283+IH-K3-
G2097+IH-K3-G2102+IH-K3-G2102a+IH-
K3-G2111a+IH-K3-G2999.

899 RS

(K 3-)
Rest-H 1,9; Rest-L 3,0; Wst 0,5;
Trichterförmiger Rand, auf der Oberseite
rundlich abgeflachte Lippe, auf der Innenseite
deckelfalzartige Eintiefung. Außenseite rundlich
gewölbt.
Technik C.
IH-K3-G2006b.

900 BS

(K 3-)
Rest-H 2,0; D 8,0; Wst 1,1/1,3;
Standboden.
Wischspuren.
Technik D.
IH-K3-G2882.

Zone K 4

901 BS

(K 4-)
Rest-H 3,8; D 8,0; Wst 0,5/1,4;

Standboden.
Wischspuren und leichte Glättung.
Technik D.
IH-K4-G487+IH-K3-G510+511.

Zone K 6

902 Topf

(K 6-)
Taf. 8,8
RS: Rest-H 4,4; D 17,0; Wst 0,6/1,0;
BS: Rest-H 5,0; D 12,0; Wst. 0,5/1,6;
Dreieckig ausgezogener, umgelegter Rand, an
der Außenseite meist rundlich, schräg
abgestrichen. Standboden.
Gewellte Wandung. Parallele Abschneidespuren.
Schmauchspuren.
Technik A.
IH-K6-R59+IH-K8-R52b+IH-K8-R56+IH-K8-
W401+IH-K8-W407+IH-K8-W410+IH-K8-
W411(43)+IH-K8-W412.

903 RS

(K 6-)
Taf. 8,9
Rest-H 3,4; D 13,0; Wst 0,4/0,5;
Scharfkantiger, dreieckig ausgezogener Rand.
Gewellte Wandung.
Technik D, klingend hart gebrannt; Scherben
innen gelb, außen olivbraun,
IH-62-42.

904 BS

(K 6-)
Rest-H 4,3; D 9,0; Wst 0,6/1,7;
Standboden.
Schmauchspuren, stark verwittert.
Technik C.
IH-60-103.

905 RS

(K 6-)
Rest-H 2,0; Rest-L 2,2; Wst 0,7;
Ausbiegender, innen gekehlter Rand.
Technik B. Putzreste.
IH-60-120.

906 WS

(K 6-)
Rest-H 3,5; Rest-L 3,0; Wst 0,5;
Gewellte Wandung.
Technik C.
IH-K6-W682.

907 RS+7WS+BS

(K 6-)
Taf. 8,10
RS: Rest-H 3,4; D 15,0; Wst 0,4/0,6;
WS: Rest-H 1,5/7,8; Rest-L 1,9/5,0; Wst
0,5/0,6;

BS: Rest-H 2,8; D 12,0; Wst 0,5/0,8;
Scharfkantiger, dreieckig ausgezogener Rand.
Standboden.
Gewellte Wandung. Exzentrische
Abschneidespuren.
Technik D.
IH-K6-W692+IH-K6-W693+IH-K6-
W698+IH-K6-W699.

Zone K 7

908 BS

(K 7-)
Rest-H 4,1; D 12,0; Wst 0,8/1,4;
Standboden.
Innen und außen stark verwittert.
Technik C.
IH-K7-A19/13.

909 BS

(K 7-)
Rest-H 4,2; D 12,0; Wst 0,9/1,5.
Standboden.
Schmauchspuren.
Technik C.
IH-K7-A19/13.

910 RS

(K 7-)
Taf. 9,1
Rest-H 5,8; D 12,0; Wst 0,5;
Horizontal umgeschlagener, kantig
beschnittener, unten abgestrichener Rand.
Technik D.
IH-K7-A24/14.

Zone K 8

911 RS+4WS

(K 8-)
Taf. 9,2
RS: Rest-H 2,4; D 14,0; Wst 0,4;
WS: Rest-H 2,4/6,9; Rest-L 3,1/7,0; Wst
0,4/0,5;
Scharfkantiger, dreieckig ausgezogener Rand.
Stark gewellte Wandung. Schmauchspuren.
Technik D.
IH-K8-R52b+IH-K8-W 407+IH-K8-
W410+IH-K8-W418.

912 WS

(K 8-)
Rest-H 3,7; Rest-L 4,0; Wst 0,5;
Geriefte Wandung. Schmauchspuren.
Technik C.
IH-K8-W400.

913 RS

(K 8-)
Rest-H 1,6; D 16,0; Wst 0,5;

Leicht umgebogener, spitz zulaufender Rand.
Rille unter dem Rand.
Technik D.
IH-K8-W404.

914 2WS

(K 8-)
Rest-H 2,5/3,8; Rest-L 3,2/8,9; Wst 0,4/0,6;
Gewellte Wandung
Technik C.
IH-K8-W459+IH-K8-W502.

915 RS+2WS

(K 8-)
Taf. 9,3
RS: Rest-H 5,0; D 17,3; Wst 0,5/0,9;
WS: Rest-H 2,5/4,2; Rest-L 2,0/2,1; Wst
0,6/0,9;
Trichterförmiger Rand, auf der Oberseite
rundlich abgeflachte Lippe, auf der Innenseite
deckelfalzartige Eintiefung. Außen rundlich
gewölbt.
Geriefte Wandung.
Technik A; Scherben außen braun, im Bruch
und innen graurot bis olivbraun.
IH-K8-W476+IH-K8-W468+IH-K6-W469.

916 BS

(K 8-)
Rest-H 1,5; D 9,0; Wst 0,8/1,7;
Standboden, leichter Nabel.
Exzentrische Abschneidespuren.
Schmauchspuren.
Technik A.
IH-K8-W496.

917 RS

(K 8-)
Rest-H 2,3; D 14,0; Wst 0,3;
Trichterförmiger, schräg abgestrichener Rand.
Innenseite deckelfalzartige Vertiefung.
Geriefte Wandung. Starke Schmauchspuren.
Technik A.
IH-K8-W582+IH-K8-W583.

918 BS

(K 8-)
Rest-H 1,3; Rest-L 2,4; Wst 0,7/1,2;
Standboden.
Technik A.
IH-K8-W(39-125,25-05/2).

919 WS

(K 8-)
Rest-H 4,0; Rest-L 3,9; Wst 0,4;
Leicht gewellte Wandung.
Technik D.
IH-K8-G89.

920 BS

(K 8-)
Taf. 9,4
Rest-H 5,2; D 11,0; Wst 0,7/2,0;
Standboden.
Viereckmuster? Starke Schmauchspuren,
verwittert.
Technik C.
IH-K8-G89.

Zone K 9

921 RS

(K 9-)
Rest-H 2,6; D 10,0; Wst 0,6;
Trichterförmiger, schräg abgestrichener Rand.
Innenseite deckelfalzartige Vertiefung.
Technik C.
IH-K9-W52.

922 RS

(K 9-)
Rest-H 2,2; D 18,0; Wst 0,5;
Beidseitig scharfkantiger, schräg abgestrichener
Rand.
Schmauchspuren.
Technik C.
IH-K9-W114.

923 RS

(K 9-)
Rest-H 2,4; Rest-L 3,7; Wst 0,6.
Trichterförmiger Rand, auf der Oberseite
rundlich abgeflachte Lippe, auf der Innenseite
deckelfalzartige Eintiefung. Außenseite rundlich
gewölbt.
Schmauchspuren.
Technik C.
IH-K9-W179.

924 WS

(K 9-)
Rest-H 3,6; Rest-L 2,2; Wst 0,4/0,6;
Gewellte Wandung
Technik C.
IH-K9-W208.

925 RS

(K 9-)
Taf. 9,5
Rest-H 3,8; D 8,0; Wst 4/0,5;
Trichterförmiger, schräg abgestrichener Rand.
Innenseite deckelfalzartige Vertiefung.
Gewellte Wandung.
Technik C.
IH-K9-W222.

926 WS

(K 9-)

Rest-H 3,4; Rest-L 4,4; Wst 0,8;
Wellenband.
Technik C.
IH-K9-W252.

927 WS

(K 9-)
Rest-H 2,4; Rest-L 3,3; Wst 0,4/0,7;
Dreireihige Rillen.
Technik C.
IH-K9-W521.

928 RS+2 WS

(K 9-)
Taf. 9, 6
RS: Rest-H 2,9; D 12,0; Wst 0,4;
WS: Rest-H 3,4/4,5; Rest-L 1,6/3,9; Wst
0,3/0,5;
Leicht umgebogener, spitz zulaufender Rand.
Gewellte Wandung.
Technik A.
IH-K9-W529.

929 RS

(K 9-)
Rest-H 2,3; D 14,0; Wst 0,4;
Trichterförmiger Rand.
Schmauchspuren.
Technik D.
IH-K9-W720.

930 WS

(K 9-)
Rest-H 2,6; Rest-L 4,0; Wst 0,5;
Geriefte Wandung
Schmauchspuren.
Technik A.
IH-K9-W(43/124,65-124,40/11).

Zone O 1

931 RS+WS

(O 1-)
RS: Rest-H 1,9; Rest-L 3,9; Wst 0,4/0,6;
WS: Rest H 0,8; Rest-L 4,6; Wst 0,4;
Dreieckig ausgezogener, umgelegter Rand, an
der Außenseite meist rundlich, schräg
abgestrichen.
Gewellte Wandung.
Technik A; Scherben rosafarben, im Bruch grau.
IH-O1-G572(x)+IH-O1-HO.2.

932 RS

(O 1-)
Rest-H 2,3; D 12,0; Wst 0,6;
Ausbiegender, innen gekehlter Rand.
Technik D.
IH-O1-G584.

933 RS

(O 1-)
Rest-H 3,3; Rest-L 3,4; Wst 0,4;
Ausbiegender, innen gekehlter Rand.
Technik D.
IH-O1-G584.

934 RS

(O 1-)
Rest-H 2,8; D 12,0; Wst 0,4/0,5;
Ausbiegender, innen gekehlter Rand.
Technik D.
IH-O1-G588.

935 WS

(O 1-)
Rest-H 3,0; Rest-L 3,1; Wst 0,4;
Leicht gewellte Wandung.
Technik D.
IH-O1-G588.

936 BS

(O 1-)
Rest-H 3,7; D 6,0; Wst 1,1/1,9;
Standboden.
Technik A.
IH-O1-G588.

937 BS

(O 1-)
Rest-H 1,9; D 8,0; Wst 0,7/1,0;
Standboden.
Exzentrische Abschneidespuren.
Technik A.
IH-O1-G588.

938 WS

(O 1-)
Rest-H 3,2; Rest-L 4,1; Wst 0,4;
Gewellte Wandung.
Technik D.
IH-O1-HO.2.

939 RS

(O 1-)
Rest-H 1,8; D 10,0; Wst 0,6;
Ausbiegender, innen gekehlter Rand.
Technik D.
IH-O1-S4.

Zone O 2

940 RS

(O 2-)
Rest-H 2,7; D 14,0; Wst 0,6;
Trichterförmiger Rand, auf der Oberseite
rundlich abgeflachte Lippe, auf der Innenseite
deckelfalzartige Eintiefung. Außenseite rundlich
gewölbt.

Geriefte Wandung.
Technik C, klingend hart gebrannt; Scherben
olivbraun.
IH-O2-G1.

941 RS

(O 2-)
Rest-H 1,7; D 14,0; Wst 0,6;
Leicht umgebogener, spitz zulaufender Rand.
Technik D.
IH-O2-G12.

942 RS

(O 2-)
Rest-H 2,7; Rest-L 3,2; Wst 0,4;
Ausbiegend gerundeter Wulstrand. Kurzer Hals.
Gewellte Wandung.
Technik C.
IH-O2-G24.

943 WS

(O 2-)
Rest-H 2,1; Rest-H 3,1; Wst 0,6;
Gewellte Wandung.
Technik A.
IH-O2-G24.

944 WS

(O 2-)
Rest-H 2,0; Rest-L 3,3; Wst 0,5;
Gewellte Wandung.
Technik C.
IH-O2-G24.

945 BS

(O 2-)
Rest-H 1,5; D 6,0; Wst 0,4/0,5;
Angesetzter Fuß
Technik A.
IH-O2-G39.

946 RS

(O 2-)
Rest-H 1,8; Rest-L 2,9; Wst 0,6;
Beidseitig scharfkantiger, schräg abgestrichener
Rand.
Technik A.
IH-O2-G56.

947 RS

(O 2-)
Rest-H 2,1; Rest-L 2,7; Wst 0,6;
Trichterförmiger Rand, an der Lippe knollig
verdickt. Dadurch ist innen eine schwache
deckelfalzartige Eindellung entstanden.
Technik A.
IH-O2-G57.

948 BS

(O 2-)

Rest-H 1,2; Rest-L 2,8; Wst 0,6/0,7;
Standboden.
Technik C.
IH-O2-G59.

949 RS

(O 2-)
Rest-H 4,0; Rest-L 3,5; Wst 0,6;
Ausbiegend gerundeter Wulstrand. Kurzer Hals.
Technik C.
IH-O2-G70.

950 WS

(O 2-)§
Rest-H 1,6; Rest-L 2,0; Wst 0,4;
Gewellte Wandung.
Technik C2.
IH-O2-G70.

951 WS

(O 2-)
Rest-H 5,7; Rest-L 5,3; Wst 0,6/0,7.
Dreireihiges Viereckmuster und Knick der
Wandung.
Technik C.
IH-O2-G138.

952 WS

(O 2-)
Rest-H 2,8; Rest-L 4,1; Wst 0,3/0,4;
Gewellte Wandung.
Technik A.
IH-O2-G149.

953 WS

(O 2-)
Rest-H 2,7; Rest-L 1,1; Wst 0,6;
Zwei Rillen.
Technik D.
IH-O2-G183.

954 RS

(O 2-)
Rest-H 2,9; D 12,0; Wst 0,4/0,6;
Horizontal umgelegter, spitz zulaufender Rand.
Gewellter, annähernd zylindrischer Hals.
Technik C.
IH-O2-G195.

955 BS

(O 2-)
Rest-H 1,6; D 11,0; Wst 0,1/1,3;
Standboden.
Technik C.
IH-O2-G195.

956 WS

(O 2-)
Rest-H 3,0; Rest-L 3,6; Wst 0,5;
Gewellte Wandung.

Technik C.
IH-O2-G242.

957 WS

(O 2-)
Rest-H 3,0; Rest-L 3,0; Wst 0,4/0,5;
Fünfreihiges Winkelmuster.
Technik C.
IH-O2-G244.

958 WS

(O 2-)
Rest-H 2,0; Rest-L 2,8; Wst 0,4/0,5;
Schrägstrichmuster.
Technik C.
IH-O2-L.

Zone O 3

959 WS

(O 3-)
Taf. 9,7
Rest-H; Rest-L; Wst;
Zwei gekreuzte Reliefbänder. Drei eingedrückte Rosetten.
Technik D.
IH-O3-G318.

960 RS

(O 3-)
Rest-H 2,5; Rest-L 2,0; Wst 0,7.
Sichelrand.
Technik C.
IH-O3-G322.

Ware 8: Ware „Badorfer Art“

(Taf. 9,8)

Zone K 2

961 RS

(K 2-)
Abb. 4
Rest-H 3,3; D 13,0; Wst 0,7/0,9;
Abgeflachter Rollrand.
Abgelöstes Reliefband 1 cm breit.
IH-K2-G396.

Zone K 8

962 BS

(K 8-)
Taf. 9,8
Rest-H 9,5; D 11,0; Wst 0,1,9/2,1;
Linsenboden.
Innen Streichspuren. Ofl. außen z.T. abgeplatzt.

IH-K8-W478.

963 BS

(K 8-)
Rest-H 4,6; Rest-L 4,5; Wst 0,5/1,0;
Linsenboden.
IH-K8-W(39-124,35-05/1 und 4).

Ware 9: Feinsandige Ware

(Taf. 9,9-11)

Zone K 1

964 5WS

(K 1-)
Rest-H 4,4; Rest-L 5,2; Wst 0,5/0,8;
Doppelreihiges Viereckmuster.
Scherben außen grau.
IH-K1-G55.

965 4WS

(K 1-)
Rest-H 2,4; Rest-L 3,2; Wst 0,6;
Doppelreihige Rille. Außen Ofl. geätzt.
IH-K1-G86a(1).

966 RS

(K 1-)
Taf. 9,9
Rest-H 1,7; D 12,0; Wst 0,5;
Horizontal umgeschlagener, spitz zulaufender Rollrand.
IH-K1-G163.

Zone K 2

967 RS

(K 2-)
Rest-H 1,8; D 13,0; Wst 0,5;
Horizontal umgeschlagener, spitz zulaufender Rollrand.
IH-K2-G218.

968 RS, Schüssel

(K 2-)
Rest-H 2,8; Rest-L 3,5; Wst 0,4;
Ausbiegender Rand.
römisch?
IH-K2-G218.

969 BS

(K 2-)
Rest-H 1,5; D 10,0; Wst 0,9/1,5;
Standboden.
IH-K2-G427

970 RS

(K 2-)
Rest-H 1,4; Rest-L 3,5; Wst 0,6;

Leicht umgebogener, spitz zulaufender Rand.
Rille. Schmauchspuren.
IH-K2-G782.

971 BS

(K 2-)
Rest-H 4,3; Rest-L 3,8; Wst 1,0/1,2;
Standboden.
Exzentrische Abschneidespuren.
IH-K2-G782.

972 RS, Topf

(K 2-)
Rest-H 15,0; D 13,0; Wst 0,4/0,7;
Beidseitig scharfkantiger, schräg abgestrichener
Rand, geriefte Wandung.
IH-K2-G6747/1712/Fl.5.

Zone K 3

973 RS

(K 3-)
Taf. 9,10
Rest-H 3,0; D 12,0; Wst 0,5/0,7;
Horizontal umgeschlagener, unten gerade
beschnittener verdickter Rand. Halsleiste.
IH-K3-G658.

974 WS

(K 3-)
Rest-H 3,1; Rest-L 3,2; Wst 0,5;
Geriefte Wandung. Stark verwittert.
IH-K3-G760.

975 RS

(K 3-)
Rest-H 1,2; Rest-L 1,4; Wst 0,4;
Horizontal umgeschlagener, unten gerade
beschnittener, verdickter Rand.
IH-K3-G2097.

Zone K 6

976 BS

(K 6-)
Rest-H 2,4; Rest-L 3,4; Wst 0,7/0,9;
Standboden.
Scherben hellrosafarben.
IH-62-56.

Zone O 2

977 RS, Schüssel

(O 2-)
Taf. 9,11
Rest-H 7,5; D 14,0; Wst 0,6/0,7;
Ausbiegender Rand. Halsleiste, Wandknick.
Scherben hellrosafarben.
IH-O2-G157.

Ware 10: Hart gebrannte Mayener Ware

(Taf. 10,1-8)

Zone K 1

978 RS

(K1-)
Taf. 10,1
Rest-H 3,6; D 14,0; Wst 0,4/0,6;
Ausbiegender, innen schräg gekehlter Rand (RF
70).
Scherben braungrau, Kern orangefarben.
IH-K1-R3.

979 BS

(K1-)
Rest-H 1,4; Rest-L 3,7; Wst 0,5/0,7;
Linsenboden.
Scherben braungrau, Kern orangefarben.
IH-K1-G40(1).

Zone K 2

980 RS

(K 2-)
Rest-H 1,9; Rest-L 3,1; Wst 0,5;
Leistenrand (RF 61).
Rille an den Schulter.
IH-K2-G49

981 Topf

(K2-)
Taf. 10, 2
RS: D 12,0;
BS: D 8,5; Wst 0,3/0,5;
Kugeliges Topf. Rollrand. Linsenboden.
Doppelreihige Rillen.
Scherben violett, Kern grau.
IH-K2-G89+IH-K2-G314+IH-K2-G438+IH-
K2-G452+IH-K2-G455+IH-K2-G776+IH-K2-
G782.

982 WS+BS

(K2-)
WS: Rest-H 4,4; Rest-L 4,8; Wst 0,4;
BS: Rest-H 1,2; Rest-L 1,6; Wst 0,3/0,5;
Linsenboden.
Scherben violett mit weißen Punkten, Kern
grün, Übergang in die Of. dunkelgrau.
IH-K2-G200.

983 BS

(K2-)
Rest-H 0,9; Rest-L 2,0; Wst 0,5/0,6;
Linsenboden.
Scherben braungrau, Übergang vom Kern in die
Of. grau.

IH-K2-G230.

984 RS

(K2-)

Taf. 10,3

Rest-H 4,0; D 12,0; Wst 0,4;

Rollrand.

Scherben orangefarben, Kern grau.

IH-K2-G453.

985 BS

(K2-)

Rest-H 0,1,4; Rest-L 3,0; Wst 0,6;

Linsboden.

Scherben violett, Übergang vom Kern in die Ofl. grau.

IH-K2-G773(x).

Zone K 3

986 RS

(K3-)

Rest-H 1,4; Rest-L 3,3; Wst 0,4;

Horizontal umgeschlagener, kantig beschnittener Rand.

Scherben gelborangefarben, Kern nußbraun,

Übergang vom Kern zur Ofl. dunkelgrau.

IH-K3-G326.

987 4WS+BS

(K3-)

WS: Rest-H 2,4/7,3; Rest-L 1,5/3,0; Wst 0,3/0,5;

BS: Rest-H 2,6; D 7,0; Wst 0,5;

Gewellter Fuß.

Außen stark gesintert. Scherben grün.

IH-K3-G482+IH-K4-G494.

988 AS

(K3-)

Rest-H 2,4; D 1,5/1,8; Wst 0,0,4/1,0;

Ausgusstülle.

Scherben violett, Übergang vom Kern in die Ofl. dunkelgrau.

IH-K3-G838.

989 3WS+BS

(K3-)

WS: Rest-H 1,2/2,3; Rest-L 1,7/3,6; Wst 0,4/0,5;

BS: Rest-H 0,9; Rest-L 2,3; Wst 0,3/0,6;

Linsboden.

Rille.

Scherben violett, Kern grün, Übergang in die Ofl. dunkelgrau.

IH-K3-G914+IH-K3-G2001+IH-K3-G2882+IH-K3-G2882IIy(1040).

990 BS

(K3-)

Rest-H 1,4; D 8,0; Wst 0,7/1,0;

Linsboden.

Scherben ziegelrot.

IH-K3-G937.

Zone K 4

991 RS

(K4-)

Rest-H 1,4; Rest-L 2,8; Wst 0,4;

Dreieckig abgestrichener Rand.

Scherben orangefarben, Kern grau.

IH-K4-G430.

992 BS

(K4-)

Rest-H 1,9; Rest-L 5,3; Wst 0,5/0,8;

Linsboden.

Scherben dunkelgrau, Kern dunkelrot.

IH-K4-G488+IH-K4-G494.

Zone K 6

993 RS

(K6-)

Rest-H 1,2; D 10,0; Wst 0,5;

Ausbiegender, innen gekehlter Rand (RF 16).

Scherben orangefarben, Kern grau.

IH-K6-W665.

994 BS

(K6-)

Rest-H 0,9; Rest-L 2,7; Wst 0,5/0,8;

Linsboden.

Scherben violett, Übergang vom Kern in die Ofl.

dunkelgrau.

IH-K6-W698.

995 WS

(K6-)

Rest-H 3,4; Rest-L 3,5; Wst 0,6;

Wandknick.

Scherben braun.

IH-K6-W732.

Zone K 7

996 RS+WS

(K7-)

Taf. 10,4

RS: Rest-H 2,2; D 14,0; Wst 0,4;

WS: Rest-H 2,1; Rest-L 2,7; Wst 0,4;

Ausbiegender, innen gekehlter Rand (RF 16).

Kurzer Hals.

Rille. Schmauchspuren.

Scherben violett, Kern grün, Übergang in die Ofl. dunkelgrau.

IH-K7-A19/5+IH-K7-19/6.

Zone K 8

997 WS
(K8-)
Rest-H 3,4; Rest-L 2,1; Wst 0,3;
Doppelreihige Rillen.
Scherben violett, Kern grün.
IH-K8-W376.

998 RS
(K8-)
Rest-H 1,1; Rest-L 1,9; Wst 0,6;
Ausbiegender, innen gekehlter Rand (RF 16).
Scherben violett.
IH-K8-W (39-124,60-40).

Zone K 9

999 WS+BS
(K9-)
WS: Rest-H 2,0; Rest-L 2,6; Wst 0,4;
BS: Rest-H 0,8; Rest-L 4,0; wst 0,4/0,6;
Linsenboden.
Scherben hellbraun, Kern rosa.
IH-K9-W (37-193-3+37-220-1).

1000 RS
(K9-)
Rest-H 2,4; D 11,0; Wst 0,4;
Ausbiegender, gerundeter Rand (RF 36).
Scherben violett, Übergang vom Kern in die Ofl.
dunkelgrau.
IH-K9-W (37I+IV/128,60-128,35/1).

1001 BS
(K9-)
Rest-H 2,9; D 10,0; Wst 0,4/0,9;
Linsenboden.
Scherben violett, Kern grün.
IH-K9-W60 (68/35/60/1)

1002 5WS+2BS
(K9-)
WS: Rest-H 3,5/6,6; Rest-L 3,3/4,8; Wst
0,4/0,6;
BS: Rest-H 2,6; D 8,0; Wst 0,5/0,7;
Linsenboden.
Scherben violett, Übergang vom Kern in die Ofl.
dunkelgrau.
IH-K9-W116+IH-K9-W119+IH-K9-
W124+IH-K9-W125+IH-K9-W129.

1003 RS
(K9-)
Rest-H 2,6; D 14,0; Wst 0,4;
Ausbiegender, innen gekehlter Rand (RF 16).
Scherben violett, Übergang vom Kern in die Ofl.
dunkelgrau.
IH-K9-W125.

1004 2WS+BS
(K9-)
WS: Rest-H 2,9/1,8; Rest-L 1,7/2,0; Wst 0,4;
BS: Rest-H 1,0; D 6,0; Wst 0,4/0,5;
Linsenboden.
Scherben braun, Kern rosa.
IH-K9-W125+IH-K9-W193+IH-K9-W220.

Zone O 1

1005 RS+HS
(O1-)
Taf. 10,6
Rest-H 10,0; Rest-L 5,0; Wst 0,4/0,6;
Rollrand. Bandhenkel.
Scherben violett, Übergang vom Kern in die Ofl.
dunkelgrau.
IH-O1-G572.

1006 RS
(O1-)
Rest-H 2,1; Rest-L 3,2; Wst 0,6;
Ausbiegender, innen schräg gekehlter Rand (RF
70).
Scherben dunkelgrau, außen violett.
IH-O1-G572.

1007 WS
(O1-)
Rest-H 2,2; Rest-L 2,9; Wst 0,3;
Rille.
Außen stark gesintert. Scherben violett, Kern
grau.
IH-O1-G572.

1008 HS
(O1-)
Rest-H 2,4; Rest-L 2,8; Wst 0,5;
Bandhenkel.
Scherben violett, weiße Punkte.
IH-O1-G572.

1009 RS
(O1-)
Rest-H 1,7; D 12,0; Wst 0,3;
Ausbiegender, gerundeter Rand (RF 36).
Scherben violett, Kern ziegelrot.
IH-O1-G572(x).

1010 WS
(O1-)
Rest-H 2,6; Rest-L 4,0; Wst 0,6;
Rille.
Scherben dunkelgrau, Kern braungrau.
IH-O1-G572(x).

1011 BS
(O1-)
Rest-H 1,7; D 12,0; Wst 0,4;

Gewellter Fuß.

Scherben violett, Kern und Innenseite grün.

IH-O1-G572(x).

1012 RS

(O1-)

Rest-H 1,8; Rest-L 3,1; Wst 0,5;

Dreieckig abgestrichener Rand.

Scherben violett, Übergang vom Kern in die Ofl. dunkelgrau.

IH-O1-G575.

1013 RS

(O1-)

Taf. 10,5

Rest-H 2,7; D 12,0; Wst 0,5;

Ausbiegender, kantig beschnittener Rand.

Rille.

Scherben orangefarben und braun.

IH-O1-G584.

1014 RS

(O1-)

Rest-H 2,1; Rest-L 2,2; Wst 0,4;

Ausbiegender, gerundeter Rand (RF 36).

Scherben lilarot, Kern braun, Übergang in die Ofl. dunkelgrau.

IH-O1-G588.

1015 WS

(O1-)

Rest-H 6,0; Rest-L 3,2; Wst 0,3;

Gewellte Wandung.

Scherben violett, innen dunkelgrau.

IH-O1-G588.

1016 BS

(O 1-)

Rest-H 1,5; Rest-L 2,3; Wst 0,4/0,7;

Linsenboden.

Scherben rotorange.

IH-O1-G638

1017 RS

(O1-)

Rest-H 1,9; Rest-L 2,0; Wst 0,4;

Ausbiegender, innen gekehlter Rand (RF 16).

Scherben violett, Kern grün.

IH-O1-L

Zone O 2

1018 BS

(O2-)

Rest-H 1,9; Rest-L 2,6; Wst 0,4/0,7;

Linsenboden.

Scherben orangefarben.

IH-O2-G2.

1019 BS

(O2-)

Rest-H 1,9; D 8,0; Wst 0,5/0,6;

Linsenboden.

Scherben ockergelb.

IH-O2-G24.

1020 BS

(O2-)

Rest-H 2,0; D 7,0; Wst 0,4/0,5;

Linsenboden.

Scherben graurot.

IH-O2-G24.

1021 RS

(O 2-)

Rest-H 2,2; D 14,0; Wst 0,4;

Ausbiegender, kantig beschnittener Rand.

IH-O2-G44

1022 BS

(O2-)

Rest-H 1,9; Rest-L 1,8; Wst 0,5;

Linsenboden.

Scherben violett, Kern grün, Übergang in die Ofl. dunkelgrau.

IH-O2-G70.

1023 RS

(O2-)

Rest-H 2,0; Rest-L 1,8; Wst 0,4;

Horizontal umgeschlagener, kantig beschnittener Rand.

Scherben orangefarben.

IH-O2-G70.

1024 RS

(O2-)

Rest-H 2,0; D 10,0; Wst 0,6;

Ausbiegender, gerundeter Rand (RF 36).

Scherben orangefarben, Übergang vom Kern in die Ofl. dunkelgrau.

IH-O2-G130.

1025 RS

(O2-)

Rest-H 3,0; Rest-L 2,2; Wst 0,3/0,5;

Ausbiegender, innen gekehlter Rand (RF 16).

Scherben violett, weiße Punkte, Kern grün, Übergang in die Ofl. dunkelgrau.

IH-O2-G131.

1026 RS

(O2-)

Rest-H 1,2; D 10,0; Wst 0,4;

Ausbiegender, kantig beschnittener Rand.

Scherben violett, Übergang vom Kern in die Ofl. dunkelgrau.

IH-O2-G131.

1027 RS+HS

(O2-)
Taf. 10,7
Rest-H 8,0; D 12,0; Wst 0,4/0,5;
Ausbiegender, innen schräg gekehlter Rand (RF 70). Ausgussansatz.
Leiste, Rille.
Scherben violett, Übergang vom Kern in die Ofl. dunkelgrau.
IH-O2-G143+IH-O2-G242+IH-O2-G243.

1028 BS

(O2-)
Rest-H 1,6; Rest-L 5,4; Wst 0,5/0,8;
Linsenboden.
Scherben orangefarben, Übergang vom Kern in die Ofl. hellgrau.
IH-O2-G195.

1029 RS

(O2-)
Rest-H 2,0; D 12,0; Wst 0,4;
Ausbiegender, kantig beschnittener Rand.
Scherben orangefarben.
IH-O2-G243.

Zone O 3

1030 RS

(O3-)
Rest-H 1,5; Rest-L 2,4; Wst 0,4;
Dreieckig abgestrichener Rand.
Scherben violett, Übergang vom Kern in die Ofl. dunkelgrau.
IH-O3-G294.

1031 RS

(O3-)
Rest-H 1,8; Rest-L 3,3; Wst 0,4;
Ausbiegender, gerundeter Rand (RF 36).
Scherben hellbraun, Übergang vom Kern in die Ofl. dunkelgrau.
IH-O3-G297.

1032 BS

(O3-)
Rest-H 0,9; Rest-L 2,0; Wst 0,5/0,7;
Linsenboden.
Scherben orangefarben.
IH-O3-G297.

1033 RS

(O3-)
Rest-H 1,6; Rest-L 2,4; Wst 0,6;
Ausbiegender, innen gekehlter Rand (RF 16).
Scherben violett, Übergang vom Kern in die Ofl. dunkelgrau.
IH-O3-G318.

1034 RS

(O3-)
Taf. 10,8
Rest-H 3,3; D 14,0; Wst 0,3/0,5;
Ausbiegender, gerundeter Rand (RF 36).
Scherben violett, Übergang vom Kern in die Ofl. dunkelgrau.
IH-O3-G346.

Lesefunde

1035 RS

Rest-H 4,0; D 10,0; Wst 0,3/0,5;
Ausbiegender, gerundeter Rand (RF 36).
Scherben orangefarben.
IH-K-R(L)82.

1036 RS

Rest-H 5,4; D 13,0; Wst 0,3/0,4;
Stark ausbiegender, kantig beschnittener Rand.
Scherben gelborangefarben.
IH-K-R(L)82.

Ware 11: Rauwandige Irdenware

(Taf. 10,9-12;11,1-4)

Zone K 1

1037 RS

(K 1-)
Rest-H 2,7; D 14,0; Wst 0,2;
Trichterförmiger Rand, an der Lippe knollig verdickt. Deshalb ist innen eine schwache deckelfalzartige Eindellung zu erkennen.
Starke Schmauchspuren.
IH-K1-R1

1038 Topf

(K1-)
RS: Rest-H 2,6; D 10,0; Wst 0,6;
WS: Rest-H 2,4/5,9; Rest-L 2,3/5,6; Wst 0,4/0,8;
BS: Rest-H 4,6; D 8,0; Wst 0,4/1,0;
Gerade abgestrichener Trichterrand.
Linsenboden.
Schmauchspuren, Standfläche und untere Wandpartie geglättet; Scherben graubraun, Kern grau.
IH-K1-W635+IH-K1-W641.

1039 RS, Schüssel

(K1-)
Rest-H 4,8; D 15,0; Wst 0,4/0,7;
Leicht verdickter Steilrand.
Scherben graurot, Kern grau.

IH-K1-W635.

1040 2BS

(K1-)
Rest-H 1,2/1,9; Rest-L 3,9/4,5; Wst 0,6/0,7;
Linsboden.
Standfläche geglättet, Innenseite verwittert;
Scherben graurot, Kern grau.
IH-K1-W641.

1041 BS

(K1-)
Rest-H 2,1; D 6,0; Wst 0,6/8,5;
Standboden gerade abgesetzt.
Exzentrische Abschneidespuren; Scherben
graurot, Kern grau.
IH-K1-W641.

1042 BS

(K1-)
Rest-H 3,7; Rest-L 3,8; Wst 0,5/1,0;
Linsboden.
Standfläche geglättet; Scherben grau.
IH-K1-G163.

Zone K 2

1043 BS

(K2-)
Rest-H 3,7; Rest-L 3,0; Wst 0,6/0,7;
Linsboden.
Scherben graurot, Kern grau.
IH-K2-G64.

1044 RS+5WS

(K2-)
RS: Rest-H 2,7; D 10,0; Wst 0,5/0,7;
Ausbiegender, innen gekehlter Rand (RF 79).
Scherben graurot, innen grau.
IH-K2-G119+IH-K2-G120+IH-K2-G293+IH-
K2-G311+IH-K2-G330.

1045 BS

(K2-)
Rest-H 2,1; Rest-L 3,1; Wst 0,5/0,7;
Linsboden.
Scherben graurot, Kern grau.
IH-K2-G427.

Zone K 3

1046 RS

(K3-)
Rest-H 2,4; D 14,0; Wst 0,4/0,5;
Gerade abgestrichener Trichterrand.
Starke Schmauchspuren; Scherben graurot, Kern
grau.
IH-K3-R60(1)+IH-K8-R32.

1047 2RS

(K3-)
Rest-H 2,2; D 11,0; Wst 0,4/0,6;
Gerade abgestrichener Trichterrand.
Starke Schmauchspuren; Scherben graurot, Kern
grau.
IH-K3-G298+307+IH-K3-G523.

1048 2RS+6WS

(K3-)
RS: Rest-H 2,6; D 14,0; Wst 0,4/0,8;
WS: Rest-H 2,7/3,8; Rest-L 1,8/4,9; Wst
0,4/0,6;
Sichelrand.
Scherben graurot, Kern grau.
IH-K3-G337+IH-K3-G465+466+IH-K3-
G522+IH-K3-G742+IH-K3-G830+IH-K3-
G840+IH-K3-G1054.

1049 RS

(K 3-)
Rest-H 3,0; Rest-L 3,4; Wst 0,6;
Sichelrand.
Scherben braun, Kern grau, Übergang vom Kern
zur Of. orangefarben.
IH-K3-G326.

1050 RS

(K 3-)
Rest-H 2,6; Rest-L 4,0; Wst 0,4;
Ausbiegender, innen schräg gekehlter Rand (RF
70).
Schmauchspuren.
IH-K3-G346.

1051 Topf

(K3-)
Taf. 10,10
Rest-H 18,2; RD 13,0; BD 8,5; Wst 0,4/0,6;
Horizontal umgelegter, spitz zulaufender Rand.
Ausbiegender Hals, kugeliger Körper,
Linsboden.
Standfläche, Hals und Teil der Schulter geglättet,
starke Schmauchspuren; Scherben graubraun,
Kern grau.
IH-K3-G522+IH-K3-G536+IH-K3-G1152.

1052 2RS+4WS

(K3-)
RS: Rest-H 3,8; D 13,0; Wst 0,4/0,8;
Sichelrand.
Scherben graurot, innen dunkelgrau, Kern grau.
IH-K3-G523+IH-K3-G809+IH-K3-G830+IH-
K3-G873+IH-K3-G891.

1053 RS

(K3-)
Taf. 10,9
Rest-H 3,2; D 16,0; Wst 0,7/0,8;

Sichelrand.

Schmauchspuren. Scherben graurot, Kern grau.

IH-K3-G643.

1054 BS

(K3-)

Rest-H 1,3; D 9,0; Wst 0,8/0,9;

Linsenboden.

Standfläche geglättet; Scherben graurot, Kern grau.

IH-K3-G652.

1055 BS

(K3-)

Rest-H 0,7; D 9,0; Wst 0,6;

Wackelboden.

Scherben innen dunkelgrau, außen braungrau, Kern grau.

IH-K3-G733(x)

1056 RS

(K 3-)

Rest-H 1,9; Rest-L 2,0; Wst 0,5;

Ausbiegender, innen schräg gekehlter Rand (RF 70).

Schmauchspuren. Scherben rotorangefarben, Kern grau.

IH-K3-G753/764.

1057 RS

(K3-)

Rest-H 2,1; D 12,0; Wst 0,4/0,5;

Ausbiegender, innen gekehlter Rand (RF 79).

Scherben graubraun, Kern grau.

IH-K3-G760.

1058 Schüssel

(K3-)

Taf. 10,12

Rest-H 6,0; RD 14,0; BD 5,0; Wst 0,5/0,9;

Leicht verdickter Steilrand.

Zwei dunkelbraune gemalte Punkte.

Scherben graurot, Kern grau.

IH-K3-G809+IH-K3-G827+IH-K3-G828+IH-K3-G839+IH-K3-G867.

1059 RS

(K3-)

Rest-H 1,1; Rest-L 2,5; Wst 0,8;

Ausbiegender, spitz zulaufender, verdickter Rand.

Scherben graurot, Kern grau.

IH-K3-G1138.

1060 BS

(K3-)

Rest-H 1,4; Rest-L 2,5; Wst 0,7/0,9;

Linsenboden.

Standfläche geglättet; Scherben graurot, Kern grau.

IH-K3-G1138.

1061 RS

(K 3-)

Rest-H 2,7; D 11,0; Wst 0,4/0,5;

Leicht ausladender, kaum verdickter, gerundeter Rand.

Schmauchspuren.

IH-K3-G2125

Zone K 4

1062 RS

(K4-)

Rest-H 2,0; D 12,0; Wst 0,4;

Sichelrand.

Schmauchspuren. Scherben graurot, Kern grau.

IH-K4-G323+IH-K4-G494.

1063 RS

(K4-)

Rest-H 2,0; Rest-L 3,3; Wst 0,7;

Leistenrand (RF 61). Ausgussansatz.

Hart gebrannt. Scherben braun, Kern dunkelgrau.

IH-K4-G494.

1064 RS

(K4-)

Rest-H 1,6; Rest-L 1,7; Wst 0,2;

Sichelrand.

Starke Schmauchspuren. Scherben dunkelgrau.

IH-K4-G494.

Zone K 6

1065 RS

(K6-)

Rest-H 1,5; Rest-L 2,5; Wst 0,7;

Unbestimmbare Form.

Scherben graurot, Kern grau.

IH-60-112.

1066 RS

(K 6-)

Rest-H 2,4; Rest-L 2,9; Wst 0,7;

Sichelrand.

Verwittert. Scherben gelborangefarben, Kern grau.

IH-60-135?.

1067 RS

(K6-)

Rest-H 2,3; D 12,0; Wst 0,5/0,7;

Ausbiegender, innen gekehlter Rand (RF 79).

Klingend hart gebrannt; Scherben graurot, Kern grau.

IH-62-16.

1068 BS

(K6-)
Rest-H 1,2; Rest-L 2,8; Wst 0,5/0,7;
Linsensboden.
Scherben grau, außen graurot.
IH-62-57.

1069 BS

(K6-)
Taf. 11,1
Rest-H 6,9; Rest-L 4,5; Wst 0,7/1,0;
Linsensboden.
Scherben grau, außen graurot.
IH-K6-W673.

1070 RS+6WS

(K6-)
Taf. 10,9
RS: Rest-H 2,9; D 14,0; Wst 0,5;
WS: Rest-H 1,6/2,4; Rest-L 2,2/3,4; Wst
0,4/1,0;
Sichelrand.
Scherben graurot, Kern grau.
IH-K6-W678+IH-K6-W679+IH-K6-
W681+IH-K6-W732.

Zone K7

1071 BS

(K7-)
Rest-H 1,0; D 7,0 ca.; Wst 0,7/0,8;
Linsensboden.
Standfläche geglättet; Scherben graubraun.
IH-K7-A19/2.

1072 BS

(K7-)
Rest-H 1,5; D 7,0; Wst 0,4/0,8;
Linsensboden.
Standfläche geglättet; Scherben graurot, Kern
grau.
IH-K7-A24/13.

Zone K 8

1073 RS

(K8-)
Rest-H 5,8; D 14,0; Wst 0,4/0,7;
Ausbiegender, innen gekehlter Rand (RF 79).
Scherben graubraun.
IH-K8-R52b.

1074 BS

(K8-)
Rest-H 4,3; Rest-L 4,0; Wst 0,5/0,9;
Linsensboden.
Standfläche geglättet; Scherben grau, innen
graurot.
IH-K8-R52b.

1075 BS

(K8-)
Rest-H 3,2; Rest-L 3,4; Wst 0,6/0,7;
Linsensboden.
Scherben grau.
IH-K8-R52b.

1076 RS

(K8-)
Rest-H 1,8; Rest-L 3,5; Wst 0,6/0,7;
Sichelrand.
Scherben graurot, Kern grau.
IH-K8-W448.

1077 RS

(K8-)
Rest-H 2,7; Rest-L 1,8; Wst 0,7;
Leicht ausladender, kaum verdickter, gerundeter
Rand.
Scherben graubraun, Kern grau.
IH-K8-W(43/125,50-125,40).

1078 RS

(K8-)
Rest-H 2,8; Rest-L 3,1; Wst 0,4/0,8;
Leistenrand (RF 61).
Scherben graubraun.
IH-K8-W(43/125,10-124,90/1).

Zone K9

1079 2RS

(K9-)
Taf. 11,2
Rest-H 5,0; D 14,0; Wst 0,4/0,8;
Gerade abgestrichener Trichterrand.
Scherben graubraun. Schmauchspuren.
IH-K9-R13.

1080 1RS+1WS

(K9-)
RS: Rest-H 4,9; D 16,0; Wst 0,6/0,7;
WS: Rest-H 2,0; Rest-L 3,4; Wst 0,6;
Sichelrand.
Scherben grau.
IH-K9-W8.

1081 1BS+3WS

(K9-)
BS: Rest-H 2,4; D 12,0; Wst 1,0/1,2;
Linsensboden.
Scherben graurot, Kern grau.
IH-K9-W147+IH-K9-W150+IH-K9-
W165+IH-K9-W166.

1082 BS

(K9-)
Rest-H 2,0; D 8,0; Wst 0,7;
Linsensboden.

Scherben graurot, Kern grau.
IH-K9-W163.

Zone O 1

1083 RS

(O1-)
Rest-H 1,8; Rest-L 3,1; Wst 0,5;
Sichelrand.
Scherben graurot.
IH-O1-G572.

1084 RS

(O1-)
Rest-H 2,4; D 12,0; Wst 0,5/0,6;
Ausbiegender, innen gekehlter Rand (RF 79).
Starke Schmauchspuren. Scherben graurot, Kern grau.
IH-O1-G572.

1085 RS

(O1-)
Rest-H 1,7; Rest-L 2,5; Wst 0,6;
Steilrand, Kante leicht gekehlt.
Scherben graurot, Kern grau.
IH-O1-G572.

1086 BS

(O1-)
Rest-H 0,7; Rest-L 2,5; Wst 0,7;
Linsenboden?
Standfläche geglättet; Scherben graurot, Kern grau.
IH-O1-G572.

1087 BS

(O1-)
Rest-H 0,5; Rest-L 5,4; Wst 0,4/0,5;
Linsenboden?
Scherben grau.
IH-O1-G572.

1088 BS

(O1-)
Rest-H 0,6; Rest-L 3,5; Wst 0,5;
Linsenboden?
Standfläche geglättet; Scherben graurot, Kern grau.
IH-O1-G572.

1089 BS

(O1-)
Rest-H 0,7; Rest-L 3,0; Wst 0,5/0,6;
Linsenboden.
Scherben graurot, außen graubraun.
IH-O1-G572.

1090 BS

(O1-)
Rest-H 1,4; Rest-L 2,6; Wst 0,5;

Linsenboden.
Standfläche geglättet; Scherben graurot, Kern rosa.
IH-O1-G572.

1091 RS

(O1-)
Rest-H 2,6; D 12,0; Wst 0,4/0,6;
Ausbiegender, innen gekehlter Rand (RF 79).
Scherben graurot, innen grau.
IH-O1-G572(x).

1092 RS

(O1-)
Rest-H 3,1; Rest-L 2,5; Wst 0,4/0,6;
Leicht ausladender, kaum verdickter, gerundeter Rand.
Schmauchspuren, Scherben graurot.
IH-O1-G572(x).

1093 RS

(O1-)
Rest-H 2,2; D 13,0; Wst 0,5/0,7;
Sichelrand.
Schmauchspuren; Scherben graurot, Kern grau.
IH-O1-G572(x).

1094 BS

(O1-)
Rest-H 1,4; Rest-L 2,7; Wst 0,4/0,7;
Linsenboden.
Scherben graurot.
IH-O1-G572(x).

1095 BS

(O1-)
Rest-H 2,2; Rest-L 3,2; Wst 0,5/0,9;
Linsenboden.
Standfläche und untere Wandpartie geglättet;
Scherben grau, innen graurot.
IH-O1-G572(x).

1096 BS

(O1-)
Rest-H 1,0; Rest-L 2,3; Wst 0,5/0,7;
Linsenboden.
Standfläche geglättet; Scherben grau.
IH-O1-G579.

1097 RS

(O1-)
Rest-H 2,6; D 12,0; Wst 0,5;
Leicht ausladender, kaum verdickter, gerundeter Rand.
Scherben graurot, Kern grau.
IH-O1-G583.

1098 RS

(O1-)
Rest-H 2,2; Rest-L 2,2; Wst 0,5/0,6;

Sichelrand.

Schmauchspuren; Scherben graurot.

IH-O1-G583.

1099 BS

(O 1-)

Rest-H 3,6; Rest-L 3,5; Wst 0,5/0,7;

Linsenboden

Scherben rotorangefarben, Kern grau.

IH-O1-G584.

1100 RS

(O1-)

Rest-H 1,7; Rest-L 3,0; Wst 0,5/0,6;

Sichelrand.

Schmauchspuren; Scherben grau.

IH-O1-G586.

1101 BS

(O1-)

Rest-H 1,4; Rest-L 1,5; Wst 0,4/0,5;

Linsenboden.

Standfläche geglättet; Scherben grau.

IH-O1-G586.

1102 RS

(O1-)

Rest-H 3,3; D 14,0; Wst 0,5/0,7;

Gerade abgestrichener Trichterrand.

Schmauchspuren; Scherben graubraun.

IH-O1-G588.

1103 RS

(O1-)

Rest-H 2,6; Rest-L 3,4; Wst 0,5/0,6;

Sichelrand.

Schmauchspuren; Scherben graurot.

IH-O1-G588.

1104 RS

(O1-)

Rest-H 2,1; Rest-L 2,4; Wst 0,5/0,6;

Leicht ausladender, kaum verdickter, gerundeter Rand.

Scherben graurot, Kern grau.

IH-O1-G588.

1105 RS

(O1-)

Rest-H 2,4; Rest-L 1,8; Wst 0,4/0,5;

Leicht ausladender, kaum verdickter, gerundeter Rand.

Schmauchspuren; Scherben graubraun.

IH-O1-G588.

1106 WS

(O1-)

Rest-H 1,8; Rest-L 2,0; Wst 0,5;

Rille?

Scherben graubraun, außen dunkelgrau.

IH-O1-G588.

1107 BS

(O1-)

Rest-H 2,5; Rest-L 1,8; Wst 0,5/0,6;

Linsenboden.

Standfläche geglättet, Schmauchspuren;

Scherben graurot, Kern grau.

IH-O1-G588.

1108 BS

(O1-)

Rest-H 1,4; Rest-L 2,6; Wst 0,3/0,7;

Linsenboden.

Standfläche geglättet; Scherben hellbraun, Kern grau.

IH-O1-G588.

1109 BS

(O1-)

Rest-H 1,8; D 11,0; Wst 0,3/0,7;

Linsenboden.

Standfläche geglättet, Schmauchspuren;

Scherben graurot.

IH-O1-G588.

1110 2RS+4WS

(O1-)

Taf. 11,3

RS: Rest-H 6,0; D 16,0; Wst 0,6/0,7;

WS: Rest-H 1,8/6,7; Rest-L 3,0/10,0; Wst 0,4/0,7;

Ausbiegender, spitz zulaufender, verdickter Rand.

Scherben graubraun, innen leicht violett.

IH-O1-G595.

1111 BS

(O1-)

Rest-H 2,4; Rest-L 4,2; Wst 0,4/0,7;

Linsenboden.

Standfläche geglättet, Schmauchspuren;

Scherben graurot, außen graubraun.

IH-O1-G595.

1112 BS

(O1-)

Rest-H 2,4; D 8,0; Wst 0,6/0,7;

Linsenboden.

Standfläche geglättet, Schmauchspuren;

Scherben graurot, Kern grau.

IH-O1-G595.

1113 RS

(O 1-)

Rest-H 1,9; Rest-L 3,5; Wst 0,5;

Sichelrand.

Schmauchspuren. Scherben braun, Kern grau.

IH-O1-G616.

1114 RS

(O 1-)
Rest-H 1,9; Rest-L 3,4; Wst 0,5;
Sichelrand.
Schmauchspuren. Scherben braun, Kern grau.
IH-O1-G617.

1115 RS

(O 1-)
Rest-H 2,3; Rest-L 3,9; Wst 0,4;
Ausbiegender Wulstrand (RF 41).
Schmauchspuren. Scherben braun, Kern grau.
IH-O1-G617.

1116 RS

(O 1-)
Rest-H 1,2; Rest-L 3,0; Wst 0,4;
Ausbiegender, spitz zulaufender, verdickter
Rand.
Schmauchspuren. Scherben braun, Kern grau.
IH-O1-G638.

Zone O 2

1117 RS

(O2-)
Rest-H 1,8; Rest-L 1,7; Wst 0,5/0,7;
Sichelrand.
Schmauchspuren; Scherben grau.
IH-O2-G1.

1118 HS

(O2-)
Rest-H 3,2; Rest-L 2,8; Wst 0,7/0,68;
Bandhenkel.
Scherben graurot, Kern grau.
IH-O2-G20.

1119 RS

(O2-)
Rest-H 1,8; Rest-L 2,9; Wst 0,6;
Leistenrand (RF 61).
Schmauchspuren; Scherben graubraun, Kern
grau.
IH-O2-G84.

1120 Kanne

(O2-)
Taf. 11,4
Rest-H 20,7; RD 12,0; BD 11,6; Wst 0,3/0,7;
Leistenrand (RF 61), kugeliges Körper, von
außen angesetzter Ausguß, zwei Bandhenkel,
Wellenfuß.
Scherben graurot, außen blaugrau, Kern grau.
IH-O2-G131+IH-O2-G169+IH-O2-G199+IH-
O2-G153.

1121 RS

(O2-)

Rest-H 2,4; Rest-L 2,4; Wst 0,6/0,7;
Sichelrand.
Schmauchspuren; Scherben graubraun.
IH-O2-G131.

1122 BS

(O2-)
Rest-H 1,7; Rest-L 2,6; Wst 0,3/0,5;
Linsenboden.
Standfläche geglättet; Scherben graurot, Kern
grau.
IH-O2-G131.

1123 RS

(O2-)
Rest-H 1,9; Rest-L 2,1; Wst 0,5;
Sichelrand.
Schmauchspuren; Scherben graurot, Übergang
vom Kern in die Of. grau.
IH-O2-G172.

1124 AS

(O2-)
Rest-H 3,0; Rest-L 2,1; Wst 0,3/0,5;
Ausgusstülle.
Scherben graurot, Kern grau.
IH-O2-G172.

1125 RS

(O2-)
Rest-H 2,4; D 10,0; Wst 0,5;
Leicht ausladender, kaum verdickter, gerundeter
Rand.
Schmauchspuren; Scherben graubraun.
IH-O2-G195.

1126 BS

(O2-)
Rest-H 1,4; Rest-L 3,4; Wst 0,4/0,7;
Linsenboden.
Standfläche geglättet, Schmauchspuren;
Scherben graurot, Kern grau.
IH-O2-G195.

1127 BS

(O2-)
Rest-H 1,6; Rest-L 4,0; Wst 0,6/1,1;
Linsenboden.
Standfläche geglättet, Schmauchspuren;
Scherben graurot, Kern grau.
IH-O2-G195.

**Ware 12: Grobe
Glimmerware**

(Taf. 11,5-9; 12,1)

Zone K 1

1128 BS
(K 1-)
Rest-H 2,7; D 17,0;Wst 0,6/0,8;
Form unbestimmbar
Scherben weiß.
IH-K1-Gx14.

1129 BS
(K 1-)
Rest-H 1,7; Rest-L 2,8;Wst 0,4/0,6;
Standboden.
Scherben gelblich, Kern grau.
IH-K1-G67.

Zone K 2

1130 BS+3WS
(K 2-)
BS: Rest-H 1,8; D 16,0;Wst 0,5/0,8;
WS: Rest-H 2,1/4,7; Rest-L 1,4/4,3;Wst 0,4/0,7;
Standboden?
Scherben innen blaugrau, außen braungrau,
Kern grau.
IH-K2-G92+IH-K2-G116+IH-K2-G194+IH-
K2-G773+774

1131 RS
(K 2-)
Rest-H 2,4; Rest-L 2,3;Wst 0,5;
Ausbiegender, gerundeter, innen leicht gekehlter
Rand.
Starke Schmauchspuren. Scherben grauweiß.
IH-K2-G405.

Zone K 3

1132 RS
(K 3-)
Taf. 11,5
Rest-H 3,4; D 13,0;Wst 0,4;
Ausbiegender, leicht profilierter, innen gekehlter
Rand.
IH-K3-R60(1).

1133 BS
(K 3-)
Rest-H 2,9; Rest-L 1,8;Wst 0,4/0,5;
Außen geglättet. Unbestimmbare Form.
IH-K3-G343.

1134 RS
(K 3-)
Rest-H 1,9; Rest-L 2,2;Wst 0,7;
Ausbiegender, gerundeter, innen leicht gekehlter
Rand.
Scherben blaugrau, Kern weiß
IH-K3-G393(a).

1135 BS
(K 3-)
Rest-H 2,4; Rest-L 2,1;Wst 0,4/0,6;
Form unbestimmbar.
Außen geglättet, starke Schmauchspuren.
Scherben grau, innen weiß.
IH-K3-G638.

1136 DS?
(K 3-)
Rest-H 4,2; Rest-L 3,5;Wst 0,5/0,9;
Form unbestimmbar.
Scherben außen graurot, innen braun, Kern
dunkelgrau.
IH-K3-G640.

1137 5WS
(K 3-)
Rest-H 1,572,9; Rest-L 2,0/3,4;Wst 0,4;
Gewellte Wandung.
IH-K3-G685+IH-K3-G687+IH-K3-G753/764.

1138 BS+4WS
(K 3-)
BS: Rest-H 5,4; D 17,0; Wst 0,6/1,5;
WS: Rest-H 1,2/3,9; Rest-L 2,8/4,9;Wst 0,4;
Gewellte Wandung, Standboden.
IH-K3-G685+IH-K3-G753/764.

1139 RS
(K 3-)
Rest-H 2,0; Rest-L 2,9;Wst 0,6;
Ausbiegender, leicht profilierter, innen gekehlter
Rand.
Starke Schmauchspuren.
IH-K3-G696.

1140 RS
(K 3-)
Rest-H 2,7; Rest-L 3,0;Wst 0,5;
Ausbiegender, leicht profilierter, innen gekehlter
Rand.
Starke Schmauchspuren.
IH-K3-G740(x).

1141 2RS+10WS
(K 3-)
RS: Rest-H 2,5/2,8; D 14,0;Wst 0,4/0,5;
WS: Rest-H 2,0/8,7; Rest-L 1,6/10,5; Wst
0,4/0,7;
Ausbiegender, leicht profilierter, innen gekehlter
Rand.
Gewellte Wandung.
Starke Schmauchspuren.
IH-K3-G753+IH-K3-G753/764+IH-K3-
G805+IH-K3-G885.

1142 RS
(K 3-)

Taf. 11,6
Rest-H 3,4; D 15,5; Wst 0,5/0,6;
Ausbiegender, spitz zulaufender Rand (RF 76).
Scherben graurosa, Kern grau.
IH-K3-G773.

1143 RS

(K 3-)
Rest-H 2,2; Rest-L 2,4; Wst 0,7;
Ausbiegender, leicht gekehlter Rand.
Scherben grau.
IH-K3-G2908.

Zone K 4

1144 RS

(K 4-)
Rest-H 2,6; Rest-L 1,9; Wst 0,5;
Ausbiegender, leicht profilierter, innen gekehlter Rand.
Starke Schmauchspuren.
IH-K4-G323.

1145 RS

(K 4-)
Rest-H 1,8; Rest-L 2,2; Wst 0,6;
Ausbiegender, leicht profilierter, innen gekehlter Rand.
Starke Schmauchspuren.
IH-K4-G494.

Zone K 5

1146 RS

(K 5-)
Taf. 11,7
Rest-H 4,0; D 12,0; Wst 0,5;
Ausbiegender, leicht gekehlter Rand.
IH-K5-R61.

Zone K 7

1147 RS

(K 7-)
Rest-H 2,9; Rest-L 2,7; Wst 0,4/0,7;
Ausbiegender, leicht gekehlter Rand.
IH-K7-A24/15.

Zone K 8

1148 BS

(K 8-)
Rest-H 6,5; Rest-L 4,8; Wst 0,4/0,5;
Unbestimmbare Form.
Starke Schmauchspuren.
IH-K8-R20.

1149 RS

(K 8-)

Rest-H 5,8; D 14,0; Wst 0,2/0,5;
Ausbiegender, leicht profilierter, innen gekehlter Rand.
Schmauchspuren.
IH-K8-R34.

1150 BS

(K 8-)
Taf. 11,9
Rest-H 11,0; D 16,7; Wst 0,7/ 0,4?;
Standboden.
IH-K8-R52b.

1151 BS

(K 8-)
Rest-H 4,4; D 14,0; Wst 0,7/1,1;
Standboden.
IH-K8-R56.

Zone K 9

1152 BS

(K 9-)
Rest-H 3,8; D 11,0; Wst 0,7/0,9;
Unbestimmbare Form.
IH-K9-R28.

Zone O 1

1153 WS

(O 1-)
Rest-H 4,4; Rest-L 5,0; Wst 0,4;
Leicht geriefte Wandung
Schmauchspuren. Scherben elfenbeinfarben.
IH-O1-G603.

Zone O 2

1154 WS

(O 2-)
Rest-H 9,6; Rest-L 7,9; Wst 0,7/1,8;
Wand einer Amphore?
Scherben blaugrau, im Bruch grau, außen dunkelgrau.
IH-O2-G12.

1155 WS

(O 2-)
Rest-H 2,4; Rest-L 3,1; Wst 0,5;
Gewellte Wandung.
Scherben außen blaugrau, innen weiß, Kern dunkelgrau.
IH-O2-G27.

1156 WS

(O 2-)
Rest-H 3,3; Rest-L 3,5; Wst 0,5/0,7;
Gewellte Wandung.
Scherben blaugrau, Kern weiß, Übergang vom Kern in die Ofl. dunkelgrau.

IH-O2-G57.

Lesefunde

1157 RS

Taf. 11,8
Rest-H 2,7; D 11,0; Wst 0,4;
Verdickter, innen schräg beschnittener Rand.
Scherben blaugrau, Kern weiß.
IH-K-R(L)12.

1158 Topf

Taf. 12,1
Rest-H 16,0; D 9,0; Wst 0,5/0,6;
Wackelboden.
IH-K-R(L)74.

Ware 13: Rotbemalete Ware

Rotbemalete Ware „Mayener Art“

Zone K 8

1159 AS

(K 8-)
Rest-H 2,8; Rest-L 3,1; Wst 0,7;
Ausguß von außen an die Wandung angesetzt,
gerundete Lippe.
Pinselstriche und Tupfen.
Scherben orange gelb, Kern dunkelrosa,
Bemalung dunkelrot.
IH-K8-R30a.

1160 2BS

(K 8-)
Rest-H 2,7/2,8; Rest-L 2,3/2,7; Wst 0,4/0,6;
Linsenboden.
Schräge Farbflecke, Farbe verdünnt.
Ofl. geglättet; Scherben außen braun, innen
orange farben, Kern braun, Übergang vom Kern
in die Ofl. grau, Bemalung oxydrot.
IH-K8-W270+IH-K8-W272.

Zone O1

1161 WS

(O 1-)
Rest-H 2,2; Rest-L 2,9; Wst 0,4;
Girlande/Kleckse.
Sehr hart gebrannt; Scherben gelbgrün, Kern
hellgelb, Bemalung dunkelrot.
IH-O1-G572(x).

1162 WS

(O 1-)
Rest-H 5,5; Rest-L 4,7; Wst 0,4;
Pinselstriche.

Mäßig hart gebrannt; Scherben gelb, Bemalung
dunkelrot.

IH-O1-G573.

1163 WS

(O 1-)
Rest-H 2,8; Rest-L 3,3; Wst 0,4;
Kommaartige Tupfen.
Scherben dunkelgelb, Kern grau, Bemalung
dunkelrot.
IH-O1-G588.

1164 BS

(O 1-)
Rest-H 3,7; Rest-L 4,7; Wst 0,4;
Wellenboden.
Scherben außen braun, innen orange gelb, Kern
grau.
IH-O1-G588.

1165 WS

(O 1-)
Rest-H 5,7; Rest-L 4,6; Wst 0,4;
Drei parallele, senkrecht verlaufende
Tropfenreihen.
Sehr hart gebrannt; Scherben dunkelgelb, Kern
grau, Bemalung dunkelrot.
IH-O1-G594.

1166 RS+HS

(O 1-)
RS: Rest-H 6,4; D 9,0; Wst 0,4;
HS: Rest-H 4,8; Rest-L 4,0; Wst 1,0;
Leicht gekehlter Leistenrand.
Bandhenkel, durch zwei parallele, senkrecht
verlaufende Riefen in drei Teile gegliedert.
Drei parallele Pinselstriche senkrecht vom Rand
bis zum Henkel verlaufend, Tropfen am Henkel.
Sehr hart gebrannt; Scherben orange gelb, Kern
grau, Bemalung dunkelrot.
IH-O1-G643.

Zone O 2

1167 2WS

(O 2-)
Rest-H 1,5/1,6; Rest-L 1,8/2,3; Wst 0,4;
Ofl. geglättet; Scherben braunviolett, Kern
olivgrün, Übergang vom Kern in die Ofl. grau,
Bemalung braunviolett.
IH-O2-G195.

Rotbemalete Ware „Badorfer Art“ (Taf. 12,2)

Zone K 1

1168 RS

(K 1-)

Rest-H 1,8; Rest-L 3,0; Wst 0,6;
Verdickter, gekehrter Rand
Scherben hellrosafarben, außen dunkler,
Bemalung rot.
IH-K1-W557.

1169 7WS

(K 1-)
Rest-H 1,4/2,0; Rest-L 2,1/2,3; Wst 0,4;
Pinselstriche.
Scherben rosa, außen gelb, Bemalung rot.
IH-K1-W635.

1170 BS

(K 1-)
Rest-H 3,2; D 14,0; Wst 0,5/0,6;
Wellenboden.
Scherben hellrosa, außen dunkelgelb.
IH-K1-G40(1).

Zone K 2

1171 WS.

(K 2-)
Rest-H 4,5; Rest-L 4,8; Wst 0,4;
Kleckse, Farbe stark verdünnt.
Scherben hellgelb, Bemalung hellrot.
IH-K2-G412.

Zone K 3

1172 WS

(K 3-)
Rest-H 2,2; Rest-L 2,3; Wst 0,4;
Kreis.
Verwittert; Scherben elfenbeinfarbig, Bemalung
rot.
IH-K3-G738/740.

Zone K 4

1173 RS

(K 4-)
Rest-H 2,4; D 16,0; Wst 0,5;
Verdickter, gekehrter Rand
Scherben hellrosafarben.
IH-K4-G311(x).

1174 WS

(K 4-)
Rest-H 6,3; Rest-L 6,8; Wst 0,4;
Kleckse. Farbe abgesplittet.
Scherben hellgelb, Bemalung dunkelrot.
IH-K4-G484(x).

1175 WS

(K 4-)
Rest-H 4,7; Rest-L 4,0; Wst 0,4;
Pinselstriche.
Scherben rot, Bemalung rot.

IH-K4-G494.

Zone K 8

1176 WS

(K 8-)
Rest-H 3,4; Rest-L 2,5; Wst 0,4;
Schräge Pinselstriche.
Scherben elfenbeinfarbig, Bemalung rot.
IH-K8-R53.

1177 WS

(K 8-)
Rest-H 2,5; Rest-L 3,6; Wst 0,6;
Scherben elfenbeinfarben, außen rotorange und
hellgelb, Bemalung dunkelrot.
IH-K8-W485.

Zone K 9

1178 WS

(K 9-)
Rest-H 6,3; Rest-L 4,7; Wst 0,4/0,5;
Verschmierte Farbe.
Scherben ziegelrot, Kern rot, Bemalung rot.
IH-K9-W162.

Zone O 1

1179 3WS

(O 1-)
Rest-H 2,1; Rest-L 2,6; Wst 0,3;
Pinselstriche. Gelbe Engobe?
Scherben rosa, außen gelb, Bemalung orangerot.
IH-O1-G572.

1180 WS

(O 1-)
Rest-H 2,3; Rest-L 2,7; Wst 0,3;
Pinselstriche.
Scherben rosa, Bemalung rot.
IH-O1-G572.

1181 RS

(O 1-)
Rest-H 2,5; Rest-L 4,3; Wst 0,5;
Gerade abgestrichener Trichterrand.
Farbe auch an der Innenseite.
Scherben orange gelb, Kern hellrot, Bemalung
rot.
IH-O1-G572(x).

1182 WS

(O 1-)
Taf. 12,2
Rest-H 5,2; Rest-L 4,0; Wst 0,4;
M-förmige Pinselstriche.
Scherben elfenbeinfarbig, Bemalung rot.
IH-O1-G572(x).

1183 WS

(O 1-)
Rest-H 4,2; Rest-L 6,4; Wst 0,4;
Pinselstriche, Farbe verdünnt.
Scherben hellgelb, außen gelb, Bemalung
orangerot.
IH-O1-G572(x)+IH-O1-G617.

1184 BS

(O 1-)
Rest-H 2,8; Rest-L 2,9; Wst 0,5/0,7;
Angesetzter Fuß.
Scherben elfenbeinfarben.
IH-O1-G588.

1185 RS

(O 1-)
Rest-H 2,5; Rest-L 3,8; Wst 0,5;
Verdickter, gekehlter Rand.
Stark verwittert; Scherben rosa.
IH-O1-G638.

1186 RS+5WS+HS

(O 1-)
RS: Rest-H 2,5; D 13,0; Wst 0,4;
WS: Rest-H 2,0/3,0; Rest-L 2,7/3,4; Wst 0,3;
HS: Rest-H 3,4; Rest-L 2,7; Wst 0,5/0,7;
Verdickter, gekehlter Rand, Bandhenkel, geriefte
Wandung.
Kommaartige Tupfen.
Scherben rosafarben, Bemalung rot.
IH-O1-G647+IH-O1-G588.

1187 WS

(O 1-)
Rest-H 2,7; Rest-L 5,6; Wst 0,5;
Pinselstriche. Farbe verschmiert
Scherben innen elfenbeinfarbig, außen gelb,
Kern rosa, Bemalung rotorange.
IH-O1-G647.

Zone O 2

1188 RS

(O 2-)
Rest-H 2,9; Rest-L 2,7; Wst 0,3;
Ausbiegender, schräg beschnittener, innen leicht
gekehler Rand.
Tupfen.
Scherben ziegelrot, Bemalung rot.
IH-O2-G26.

1189 HS

(O 2-)
Rest-H 4,4; Rest-L 3,4; Wst 0,5;
Bandhenkel.
Pinselstriche.
Scherben dunkelgelb, außen grüngelb, Bemalung
dunkelrot.

IH-O2-G84.

1190 WS

(O 2-)
Rest-H 3,3; Rest-L 4,7; Wst 0,4;
Pinselstriche.
Mäßig hart gebrannt; Scherben hellgelb, Kern
grau, Bemalung rot.
IH-O2-G195.

**Pingsdorfer Ware
(Taf. 12,3-7;13,1-6)**

Helle Pingsdorfer Ware

Zone K 1

1191 BS

(K 1-)
Rest-H 2,8; D 10,0; Wst 0,6;
Wellenboden.
Tropfen, auch an der Innenseite.
Innen Fingerabdrücke, Wischspuren; Scherben
elfenbeinfarbig, außen hellgelb, Kern grau,
Bemalung rot.
IH-K1-R1.

1192 WS+AS

(K 1-)
WS: Rest-H 6,7; Rest-L 4,9; Wst 0,6/0,7;
AS: Rest-H 2,6; D 2,0; Wst 0,6/0,8;
Ausguß an die Wand angesetzt, gerundete Lippe.
Pinselstriche.
Scherben elfenbeinfarbig, Bemalung orangerot.
IH-K1-R94.

1193 4WS

(K 1-)
Rest-H 3,1/1,1; Rest-L 2,3/1,8; Wst 0,4;
Girlande.
Scherben elfenbeinfarbig, Bemalung rot.
IH-K1-G163.

Zone K 3

1194 2WS

(K 3-)
Rest-H 1,5/3,5; Rest-L 2,8/2,0; Wst 0,4;
Kleckse, Farbe stark verdünnt
Scherben elfenbeinfarbig, Kern rosa, Bemalung
hellrot.
IH-K3-G326.

1195 BS

(K 3-)
Rest-H 1,6; D 14,0; Wst 0,6;
Wellenboden.
Scherben elfenbeinfarbig, Kern grau.
IH-K3-G326.

1196 RS

(K 3-)
Rest-H 2,5; Rest-L 2,0;Wst 0,4;
Leicht gekehlter Leistenrand.
Farbe auch an der Innenseite.
Scherben elfenbeinfarbig, Kern grau, Bemalung rot.
IH-K3-G343.

1197 RS

(K 3-)
Rest-H 2,0; Rest-L 3,3;Wst 0,5;
Leicht gekehlter Leistenrand.
Farbe auch an der Innenseite.
Scherben elfenbeinfarbig, Bemalung rot.
IH-K3-G482.

1198 RS

(K 3-)
Rest-H 1,8; Rest-L 3,4;Wst 0,5;
Unverdickter, ausbiegender Rand. Henkelansatz.
Scherben hellgelb, Kern rosa.
IH-K3-G482.

1199 2WS

(K 3-)
Rest-H 1,8/2,0; Rest-L 1,9/2,0;Wst 0,4;
Kommata.
Scherben hellgelb, Kern rosa, Bemalung dunkelrot.
IH-K3-G482.

1200 WS

(K 3-)
Rest-H 2,4; Rest-L 1,5;Wst 0,4;
Pinselstriche.
Scherben hellgelb, Bemalung dunkelrot.
IH-K3-G482.

1201 WS

(K 3-)
Rest-H 2,5; Rest-L 2,0;Wst 0,4;
Gewellte Wandung. Pinselstriche.
Scherben elfenbeinfarbig, Bemalung hellrot.
IH-K3-G482.

1202 WS

(K 3-)
Rest-H 2,8; Rest-L 2,0;Wst 0,4;
Kleckse?
Scherben innen hellgelb, außen dunkelgelb,
Bemalung rotbraun.
IH-K3-G546

1203 WS

(K 3-)
Rest-H 3,2; Rest-L 3,2;Wst 0,3;
Tupfen.
Scherben gelb, Kern grau, Bemalung rot.

IH-K3-G640.

1204 RS

(K 3-)
Rest-H 2,1; D 14,0; Wst 0,6;
Runder, „keulenförmig“ verdickter Rand.
Scherben dunkelgelb, Kern rosafarben,
Übergang vom Kern zur Ofl. hellgelb.
IH-K3-G648.

1205 WS

(K 3-)
Rest-H 2,2; Rest-L 2,1;Wst 0,4;
Girlande, Farbe verdünnt.
Scherben elfenbeinfarbig, Kern rosa, Bemalung hellrot.
IH-K3-G742.

1206 WS

(K 3-)
Rest-H 2,8; Rest-L 2,4;Wst 0,4;
Gittermuster?, Farbe geschmiert.
Scherben hellgelb, Kern rosa, Bemalung dunkelrot.
IH-K3-G802.

1207 WS

(K 3-)
Rest-H 1,4; Rest-L 2,2;Wst 0,5;
Pinselstriche.
Scherben hellgelb, Kern grau, Bemalung rot.
IH-K3-G818.

1208 WS

(K 3-)
Rest-H 2,5; Rest-L 2,0;Wst 0,3;
Doppelreihige U-förmige Bögen.
Scherben orangerot, Kern grau, Bemalung rot.
IH-K3-G827.

1209 WS

(K 3-)
Rest-H 2,6; Rest-L 2,4;Wst 0,3;
Gewellte Wandung.
Kleckse.
Scherben gelb, Kern grau, Bemalung dunkelrot.
IH-K3-G920.

1210 WS

(K 3-)
Rest-H 2,4; Rest-L 1,8;Wst 0,4;
Scherben elfenbeinfarbig, Kern grau, Bemalung rot.
IH-K3-G2018d.

1211 WS

(K 3-)
Rest-H 3,4; Rest-L 3,0;Wst 0,4;
Kleckse, Gittermuster?
Scherben gelb, Kern grau, Bemalung rot.

IH-K3-G2059.

1212 RS

(K 3-)

Rest-H 2,3; D 11,0;Wst 0,4;
Leicht gekehlter Leistenrand. Henkelansatz.
Scherben elfenbeinfarbig.
IH-K3-L.

Zone K 4

1213 WS

(K 4-)

Rest-H 3,7; Rest-L 2,9;Wst 0,4;
Pinselstriche, Farbe verdünnt.
Scherben elfenbeinfarbig, Kern rosa, Bemalung
orangerot.
IH-K4-G311(x).

1214 2WS

(K 4-)

Rest-H 5,4/3,2; Rest-L 2,9/2,4;Wst 0,3/0,5;
Girlande.
Sehr hart gebrannt; Scherben gelb, Kern grau,
Bemalung braun.
IH-K4-G392(x)+IH-K4-G430.

1215 WS

(K 4-)

Rest-H 2,8; Rest-L 4,0;Wst 0,6;
Pinselstriche.
Scherben elfenbeinfarbig, Bemalung rot
IH-K4-G392+430.

1216 WS

(K 4-)

Rest-H 3,1; Rest-L 3,5; Wst 0,5;
Pinselstriche.
Sehr hart gebrannt; Scherben gelbgrün,
Bemalung braun.
IH-K4-G392+430.

1217 WS

(K 4-)

Rest-H 1,6; Rest-L 2,4; Wst 0,4;
Pinselstriche.
Scherben außen orangefarben, innen gelb, Kern
grau; Bemalung rot.
IH-K4-G392+430.

1218 HS

(K 4-)

Rest-H 3,1; Rest-L 3,3; Wst 0,5/0,6;
Bandhenkel.
Pinselstriche.
Scherben gelb, Kern grau, Bemalung rot.
IH-K4-G392+430.

1219 WS

(K 4-)

Rest-H 1,9; Rest-L 3,4; Wst 0,4;
Pinselstriche.
Scherben elfenbeinfarbig, Kern rosa, Bemalung
rot.
IH-K4-G430.

1220 WS

(K 4-)

Rest-H 2,5; Rest-L 2,5; Wst 0,4;
Pinselstriche.
Scherben gelb, Bemalung rot.
IH-K4-G483.

1221 WS

(K 4-)

Rest-H 1,5; Rest-L 2,6; Wst 0,5;
Schräge, parallel verlaufende Pinselstriche.
Scherben orangefarben, Kern rosa, Bemalung
dunkelrot.
IH-K4-G494.

1222 WS

(K 4-)

Rest-H 3,2; Rest-L 3,1; Wst 0,3;
Schräge Pinselstriche, Farbe verdünnt.
Scherben elfenbeinfarbig, Bemalung dunkelrot.
IH-K4-G494.

1223 8WS

(K 4-)

Rest-H 0,5/2,4; Rest-L 0,6/2,5; Wst 0,3/0,4;
Girlande.
Scherben elfenbeinfarbig, Bemalung dunkelrot.
IH-K4-G494.

1224 4WS

(K 4-)

Rest-H 1,6/2,3; Rest-L 1,6/2,9; Wst 0,3;
Girlande.
Scherben elfenbeinfarbig, Bemalung hellrot.
IH-K4-G494.

1225 BS

(K 4-)

Rest-H 1,8; Rest-L 3,4; Wst 0,5/0,6;
Wellenboden.
Fingerabdrücke; Scherben elfenbeinfarbig.
IH-K4-G494.

1226 WS

(K 4-)

Rest-H 2,8; Rest-L 1,8; Wst 0,3;
Girlande?
Scherben elfenbeinfarbig, Kern grau, Bemalung
rot.
IH-K4-W546.

Zone K 6

1227 BS

(K 6-)
Rest-H 1,7; D 15,0 ca.; Wst 0,5/0,6;
Wellenboden.
Tupfen.
Scherben elfenbeinfarbig, Bemalung hellrot.
IH-K6-R112.

1228 WS

(K 6-)
Rest-H 2,3; Rest-L 2,2; Wst 0,4;
Kleckse?
Scherben elfenbeinfarbig, Bemalung hellrot.
IH-60-64.

1229 BS

(K 6-)
Rest-H 3,5; D 16,0; Wst 0,5;
Wellenboden.
Verschmierte Farbe.
Scherben gelb, Kern grau, Bemalung rot.
IH-K6-W480.

Zone K 8

1230 WS

(K 8-)
Rest-H 7,2; Rest-L 4,2; Wst 0,4;
Girlande, geschmierte Farbe.
Scherben gelb, Kern grau, Bemalung dunkelrot.
IH-K8-R15.

1231 WS

(K 8-)
Rest-H 2,3; Rest-L 3,1; Wst 0,4;
Girlande.
Scherben elfenbeinfarbig, außen gelb, Bemalung rot.
IH-K8-R15.

1232 WS

(K 8-)
Rest-H 4,6; Rest-L 3,4; Wst 0,5;
Girlande.
Scherben gelb, Kern grau, Bemalung dunkelrot.
IH-K8-R30a.

1233 3WS

(K 8-)
Rest-H 3,4/5,5; Rest-L 2,7/5,8; Wst 0,4;
Girlande.
Scherben hellgelb, Kern rosa, Bemalung dunkelrot.
IH-K8-R30a.

1234 2WS

(K 8-)
Rest-H 5,6/5,9; Rest-L 3,0/5,7; Wst 0,4;

Gittermuster.

Scherben gelb, Kern grau, Bemalung dunkelrot.
IH-K8-30a.

1235 WS

(K 8-)
Rest-H 4,9; Rest-L 4,5; Wst 0,4;
Scherben rosa, außen elfenbeinfarbig, Bemalung rot.
IH-K8-R32.

1236 WS

(K 8-)
Rest-H 3,5; Rest-L 4,6; Wst 0,4;
Kleckse.
Scherben gelb, Kern rosa, Bemalung rotbraun.
IH-K8-R32.

1237 BS

(K 8-)
Rest-H 3,4; D 12,0; Wst 0,4;
Wellenboden.
Tropfen.
Von Hand nachgearbeitet. Scherben rosa, Kern dunkler, Bemalung rot.
IH-K8-R32.

1238 RS

(K 8-)
Rest-H 3,4; D 13,0; Wst 0,5;
Leicht gekehlter Leistenrand.
Girlanden.
Scherben elfenbeinfarbig, Kern dunkler, Bemalung rot.
IH-K8-R34.

1239 RS+4WS

(K 8-)
Taf. 12,3
RS: Rest-H 4,5; D 11,5; Wst 0,4;
WS: Rest-H 2,2/7,2; Rest-L 2,6/7,9; Wst 0,4/0,5;
Außen und oben gekehlter Leistenrand.
Henkelansatz.
Horizontale Girlande und U-förmige Bögen, Farbe auch an der Innenseite.
Scherben gelb, Übergang vom Kern in die Ofl. grau, Bemalung rot.
IH-K8-R52a+IH-K8-R52b+IH-K8-R59.

1240 8WS

(K 8-)
Rest-H 2,2/8,6; Rest-L 2,1/10,5; Wst 0,4/0,5;
Kleckse, Farbe verdünnt.
Scherben gelborange, Kern grau, Bemalung rot.
IH-K8-R52a+IH-K8-R59.

1241 2RS+WS+HS

(K 8-)
Taf. 12,4

RS: Rest-H 6,7; D 13,5; Wst 0,4;
WS: Rest-H 1,8; Rest-L 2,1; Wst 0,4;
HS: Rest-H 5,0; Rest-L 3,0; Wst 0,9;
Stark ausbiegender Wulstrand. Bandhenkel.
Geriefte Wandung.
Senkrechte Pinselstriche und Tropfen.
Scherben orangegelb, Kern grau, Bemalung
dunkelrot.
IH-K8-R52a.

1242 RS+5WS+HS

(K 8-)
Taf.12,5
RS: Rest-H 5,0; D 11,0; Wst 0,3/0,4;
WS: Rest-H 1,9/5,2; Rest-L 1,9/5,1; Wst
0,4/0,5;
HS: Rest-H 6,0; Rest-L 3,5; Wst 0,5;
Außen und oben gekehlter Leistenrand.
Bandhenkel.
Senkrecht verlaufende parallele und schräge
Pinselstriche.
Scherben hellgrau, Bemalung braun.
IH-K8-R52a+IH-K8-R52b+IH-K8-R59.

1243 WS

(K 8-)
Taf. 12,6
Rest-H 7,2; Rest-L 10,3; Wst 0,4;
Senkrecht verlaufende Pinselstriche und
Tropfen, Farbe verdünnt.
Scherben elfenbeinfarbig, Kern rosa, Bemalung
hellrot.
IH-K8-R52a.

1244 WS

(K 8-)
Rest-H 3,4; Rest-L 3,5; Wst 0,4/0,6;
Girlande?
Scherben orangegelb, Kern grau, Bemalung
dunkelrot.
IH-K8-R52a.

1245 WS

(K 8-)
Rest-H 3,4; Rest-L 4,0; Wst 0,3;
Kleckse?
Scherben elfenbeinfarbig, Bemalung rot.
IH-K8-R52a.

1246 WS

(K 8-)
Rest-H 2,3; Rest-L 2,6; Wst 0,6;
Zwei schräge Pinselstriche.
Scherben elfenbeinfarbig, Bemalung braun.
IH-K8-R52a.

1247 WS

(K 8-)
Rest-H 3,4; Rest-L 2,2; Wst 0,4;
Kleckse. Farbe verdünnt.

Scherben elfenbeinfarbig, Kern grau, Bemalung
hellrot.
IH-K8-R52a.

1248 WS

(K 8-)
Rest-H 2,1; Rest-L 4,0; Wst 0,3;
Pinselstriche.
Scherben elfenbeinfarbig, Kern grau, Bemalung
braun.
IH-K8-R52b.

1249 WS

(K 8-)
Rest-H 3,4; Rest-L 5,6; Wst 0,5;
Zwei schräge Pinselstriche.
Scherben gelb, Bemalung rot.
IH-K8-R53.

1250 WS

(K 8-)
Rest-H 7,5; Rest-L 4,5; Wst 0,5;
Drei schräge parallele Pinselstriche und Kleckse.
Sehr hart gebrannt; Scherben hellgelb, Bemalung
braun.
IH-K8-R53.

1251 WS

(K 8-)
Rest-H 3,3; Rest-L 2,4; Wst 0,4;
Girlanden.
Scherben elfenbeinfarben, außen gelb, Bemalung
rot.
IH-K8-R56.

1252 WS

(K 8-)
Rest-H 4,5; Rest-L 3,5; Wst 0,5;
Girlande?
Scherben elfenbeinfarbig, Bemalung dunkelrot.
IH-K8-R106.

1253 BS

(K 8-)
Taf. 12,7
Rest-H 1,9; D 13,0 ; Wst 0,3/0,4;
Wellenboden.
Tupfen, Farbe verdünnt.
Scherben rosa, außen hellgelb, Bemalung
dunkelrot.
IH-K8-W394(43).

1254 WS

(K 8-)
Rest-H 3,7; Rest-L 4,9; Wst 0,4;
Zwei schräge Pinselstriche.
Scherben orangegelb, Kern grau, Bemalung rot.
IH-K8-W400(43).

1255 WS

(K 8-)
Rest-H 2,8; Rest-L 3,4; Wst 0,5;
Girlande.
Scherben elfenbeinfarbig, Bemalung rot.
IH-K8-W497.

Zone K 9

1256 WS

(K 9-)
Rest-H 4,0; Rest-L 6,5; Wst 0,3/0,5;
Ausgußansatz.
Kreise.
Scherben elfenbeinfarbig, Bemalung hellrot,
dünn aufgetragen.
IH-K9-R13.

1257 BS

(K 9-)
Taf. 13,1
Rest-H 5,8; D 11,0; Wst 0,4/0,6;
Wellenfuß.
Schräge Pinselstriche.
Scherben elfenbeinfarbig, Kern grau, Bemalung
rot.
IH-K9-R78.

1258 RS

(K 9-)
Rest-H 2,4; Rest-L 3,6; Wst 0,3/0,4;
Außen und oben gekehlter Leistenrand.
Tropfen.
Scherben orange gelb, Bemalung dunkelrot.
IH-K9-W116.

Zone O 1

1259 WS

(O 1-)
Rest-H 2,8; Rest-L 2,2; Wst 0,3;
Pinselstriche.
Innen profilierte Drehriefen; Scherben
elfenbeinfarbig, Bemalung rot.
IH-O1-G570a.

1260 RS

(O 1-)
Rest-H 3,2; D 13,0; Wst 0,5;
Leicht gekehlter Leistenrand.
Scherben gelb, Kern grau.
IH-O1-G572.

1261 4WS

(O 1-)
Rest-H 2,1/2,9; Rest-L 1,8/4,62,0; Wst 0,4;
Kleckse.
Scherben rosa, außen hellgelb, Bemalung
dunkelrot.

IH-O1-G572.

1262 Kanne

(O 1-)
Taf. 13,2
RS: Rest-H 3,0; D 10,0; Wst 0,3;
BS: Rest-H 12,7; D 16,0; Wst 0,5/0,6;
Leicht gekehlter Leistenrand. Wellenboden.
Pinselstriche und Tropfen.
Scherben elfenbeinfarbig, Bemalung hellrot.
IH-O1-G572+IH-O1-G616.

1263 RS

(O 1-)
Rest-H 1,8; D 13,0; Wst 0,4;
Leicht gekehlter Leistenrand. Henkelansatz.
Geschmierte Farbe.
Scherben orange gelb, Kern rosa, Bemalung
dunkelrot.
IH-O1-G572.

1264 2WS

(O 1-)
Rest-H 3,8/4,0; Rest-L 2,1/3,4; Wst 0,3/0,4;
Girlande und zwei schräge Pinselstriche
Scherben elfenbeinfarbig, Kern rosa, Bemalung
rot.
IH-O1-G572.

1265 WS

(O 1-)
Rest-H 2,6; Rest-L 4,4; Wst 0,4;
Ausgußansatz.
Pinselstriche.
Scherben gelb, Kern rosa, Bemalung rot.
IH-O1-G572.

1266 WS

(O 1-)
Rest-H 1,5; Rest-L 2,8; Wst 0,4;
Girlande.
Scherben orange gelb, Bemalung dunkelrot.
IH-O1-G572.

1267 2WS

(O 1-)
Rest-H 1,4/2,4; Rest-L 1,6/3,4; Wst 0,3;
Kommata?
Scherben rosagelb, Bemalung dunkelrot.
IH-O1-G572.

1268 WS

(O 1-)
Rest-H 1,5; Rest-L 2,5; Wst 0,3;
Kleckse.
Scherben elfenbeinfarbig, Bemalung dunkelrot.
IH-O1-G572.

1269 WS

(O 1-)

Rest-H 3,0; Rest-L 2,4; Wst 0,4;
Kleckse?
Scherben rosagelb, Bemalung rot.
IH-O1-G572.

1270 RS, Becher

(O 1-)
Rest-H 3,4; D 8,0; Wst 0,4;
Leicht gekehlter Leistenrand.
Innen verschmierte Farbe.
Scherben gelb, Bemalung rot.
IH-O1-G572(x).

1271 Kanne (WS+HS+BS)

(O 1-)
Taf. 13,3
WS: Rest-H 10,5; Rest-L 11,5; Wst 0,6;
HS: Rest-H 2,9; Rest-L 2,3; Wst 0,9;
BS: Rest-H 5,0; D 16,0; Wst 0,6/0,7;
Bandhenkel. Wellenboden.
Tropfen, Kommata, Tupfen.
Starke Fingerabdrücke an der Bodenpartie;
Scherben gelb, Bemalung rot.
IH-O1-G572(x)+IH-O1-G583.

1272 WS

(O 1-)
Taf. 13,4
Rest-H 6,0; Rest-L 5,5; Wst 0,4;
Kommata.
Scherben außen gelbgrün, innen gelb, Kern rosa,
Bemalung braun.
IH-O1-G572(x).

1273 WS

(O 1-)
Rest-H 4,4; Rest-L 6,2; Wst 0,5;
Girlande.
Scherben gelb, Bemalung rot.
IH-O1-G572(x).

1274 WS

(O 1-)
Rest-H 2,7; Rest-L 2,9; Wst 0,4;
Scherben gelb, Bemalung dunkelrot.
IH-O1-G572(x).

1275 WS

(O 1-)
Rest-H 2,7; Rest-L 2,2; Wst 0,4;
Pinselstriche.
Scherben rosa, außen hellgelb, Bemalung
dunkelrot.
IH-O1-G572(x).

1276 WS

(O 1-)
Rest-H 2,1; Rest-L 2,2; Wst 0,4;
Schräge Pinselstriche.

Innen profilierte Drehriefen; Scherben
elfenbeinfarbig, Bemalung dunkelrot.
IH-O1-G572(x).

1277 WS

(O 1-)
Rest-H 2,7; Rest-L 3,2; Wst 0,5;
Dünne Pinselstriche.
Scherben hellgelb, Bemalung rot.
IH-O1-G572(x).

1278 WS

(O 1-)
Rest-H 3,2; Rest-L 4,0; Wst 0,5;
Kleckse.
Scherben gelb, Kern rosa, Bemalung dunkelrot.
IH-O1-G572(x).

1279 WS

(O 1-)
Rest-H 3,0; Rest-L 1,9; Wst 0,4;
Tropfen.
Scherben hellgelb, Bemalung rot.
IH-O1-G572(x).

1280 HS

(O 1-)
Rest-H 4,6; Rest-L 4,2; Wst 0,5/0,7;
Bandhenkel, durch vier senkrecht verlaufende
parallele Riefen in fünf Teile gegliedert.
Verschmierte Farbe.
Scherben gelb, Kern grau, Bemalung rot.
IH-O1-G572(x).

1281 RS

(O 1-)
Rest-H 2,0; D 10,0; Wst 0,5;
Außen und oben gekehlter Leistenrand.
Verschmierte Farbe auch an der Innenseite.
Scherben gelb, Kern rosa, Bemalung rot.
IH-O1-G573.

1282 RS+AS+HS

(O 1-)
Taf. 13,5
RS: Rest-H 5,6; D 13,0; Wst 0,5;
AS: Rest-H 3,8; Rest-L 2,0; Wst 0,7;
HS: Rest-H 4,0; Rest-L 2,0; Wst 0,7;
Unverdickter, gerundeter Rand. Bandhenkel.
Ausguß an die Wand angesetzt, gerundete Lippe.
Tropfen und Pinselstriche.
Scherben dunkelgelb, Kern grau, Bemalung rot
bis rotbraun.
IH-O1-G575.

1283 WS

(O 1-)
Rest-H 1,9; Rest-L 1,8; Wst 0,3;
Gittermuster.
Scherben elfenbeinfarbig, Bemalung hellrot.

IH-O1-G575.

1284 WS

(O 1-)

Rest-H 3,2; Rest-L 2,5; Wst 0,3;

Schräge Pinselstriche.

Scherben elfenbeinartig, Bemalung hellrot.

IH-O1-G583.

1285 WS

(O 1-)

Rest-H 1,8; Rest-L 2,0; Wst 0,3;

Schräge Pinselstriche.

Scherben hellgelb, Bemalung dunkelrot.

IH-O1-G583.

1286 WS

(O 1-)

Rest-H 2,3; Rest-L 2,6; Wst 0,3;

Kommata.

Scherben gelb, Bemalung dunkelrot.

IH-O1-G583.

1287 WS

(O 1-)

Rest-H 2,2; Rest-L 3,8; Wst 0,4;

Girlande.

Profilierte Drehriefen; Scherben hellgelb, außen dunkelgelb, Bemalung dunkelrot.

IH-O1-G585.

1288 WS

(O 1-)

Rest-H 3,7; Rest-L 2,0; Wst 0,4;

Kommaartige Tupfen.

Scherben elfenbeinartig, außen hellgelb,

Bemalung dunkelrot.

IH-O1-G588.

1289 WS

(O 1-)

Rest-H 4,5; Rest-L 3,8; Wst 0,4/0,7;

Zickzackmuster

Scherben gelb, außen dunkler, Kern grau,

Bemalung rotbraun.

IH-O1-G588.

1290 WS

(O 1-)

Rest-H 2,5; Rest-L 2,9; Wst 0,3;

Kommaartige Tupfen.

Scherben gelb, außen dunkler, innen hellgelb,

Bemalung dunkelbraun.

IH-O1-G588.

1291 WS

(O 1-)

Rest-H 3,7; Rest-L 3,0; Wst 0,3;

Gittermuster.

Scherben elfenbeinartig, außen gelb, Bemalung rot.

IH-O1-G588.

1292 WS

(O 1-)

Rest-H 4,7; Rest-L 2,9; Wst 0,3/0,6;

Kommaartige Tupfen an der Oberpartie.

Scherben elfenbeinartig, Bemalung rot.

IH-O1-G588.

1293 WS

(O 1-)

Rest-H 3,7; Rest-L 2,0; Wst 0,4;

Kommaartige Tupfen.

Scherben elfenbeinartig, außen hellgelb,

Bemalung dunkelrot.

IH-O1-G588.

1294 WS

(O 1-)

Rest-H 1,5; Rest-L 3,2; Wst 0,4;

Girlande.

Scherben rosa, außen orangegelb, Bemalung rot.

IH-O1-G595.

1295 WS

(O 1-)

Rest-H 1,4; Rest-L 2,0; Wst 0,3;

Pinselstriche, Farbe verdünnt.

Innen profilierte Drehriefen. Scherben

elfenbeinartig, Bemalung rot.

IH-O1-G603.

1296 2WS

(O 1-)

Rest-H 1,5/2,3; Rest-L 1,0/3,6; Wst 0,2/0,5;

Kommata?

Scherben hellgelb, Bemalung dunkelrot.

IH-O1-G614.

1297 WS

(O 1-)

Rest-H 2,8; Rest-L 2,5; Wst 0,3;

Girlande?

Scherben rosagrau, Bemalung dunkelbraun.

IH-O1-G644.

1298 WS

(O 1-)

Rest-H 2,8; Rest-L 2,2; Wst 0,5;

Girlande.

Scherben gelb, Bemalung rot.

IH-O1-G646.

1299 RS

(O 1-)

Rest-H 1,4; Rest-L 4,1; Wst 0,3;

Leicht gekehlter Leistenrand.

Scherben hellgelb.

IH-O1-HO.1.

1300 WS

(O 1-)
Rest-H 1,9; Rest-L 2,6; Wst 0,3;
Girlande?
Scherben hellgelb, Kern grau, Bemalung rot.
IH-O1-HO.1.

Zone O 2

1301 BS

(O 2-)
Rest-H 2,2; Rest-L 2,5; Wst 0,7;
Wellenboden. Stark verwittert.
Scherben orangegelb, Kern gelb.
IH-O2-G1.

1302 RS

(O 2-)
Rest-H 1,9; Rest-L 1,9; Wst 0,2;
Unverdickter, ausbiegender Rand, innen Rille.
Scherben elfenbeinfarbig.
IH-O2-G12.

1303 2WS

(O 2-)
Rest-H 2,0/2,6; Rest-L 1,4/2,4; Wst 0,3;
Girlande?
Scherben elfenbeinfarbig, außen hellgelb,
Bemalung rot.
IH-O2-G26.

1304 WS

(O 2-)
Rest-H 3,0; Rest-L 1,9; Wst 0,3;
Kleckse?
Scherben hellgelb, Kern rosa, Bemalung
dunkelrot.
IH-O2-G167.

1305 2WS

(O 2-)
Rest-H 1,5/2,1; Rest-L 2,0/2,8; Wst 0,4;
Pinselstriche.
Scherben elfenbeinfarbig, Bemalung rot.
IH-O2-G195.

Lesefunde

1306 BS

Rest-H 2,1; D 10,0; Wst 0,4/0,6;
Wellenboden.
Sehr hart gebrannt.
IH-K-R(Kiste)4.

Hart gebrannte Pingsdorfer Ware

Zone K 3

1307 RS+AS, Kanne.

(K 3-)
RS: Rest-H 3,9; Rest-L 3,9; Wst 0,5;
AS: Rest-H 5,6; Rest-L 4,9; Wst 0,3/0,4;
Unverdickter, ausbiegender Rand. Ausguß an die
Wand angesetzt, gerundete Lippe.
Gittermuster?
Scherben braungrün, Kern grün, Übergang vom
Kern in die Of. grau, Bemalung braun.
IH-K3-G343+IH-K3-G344.

Zone K 6

1308 BS

(K 6-)
Taf. 13,6
Rest-H 3,8; D 12,0; Wst 0,4/0,5;
Wellenboden.
Tropfen.
Scherben braungrün, Kern grün, Übergang vom
Kern in die Of. grau, Bemalung violettbraun.
IH-62-38.

Zone K 8

1309 WS

(K 8-)
Rest-H 4,5; Rest-L 5,5; Wst 0,4;
Girlande.
Innen profilierte Drehriefen. Scherben grau,
außen ockerbraun, Bemalung violett.
IH-K8-R52a.

1310 AS

(K 8-)
Rest-H 3,8; Rest-L 3,9; Wst 0,4/5;
Ausguß an die Wand angesetzt, gerundete Lippe,
nur die Hälfte erhalten. Tropfen, Pinselstriche,
Farbe auch an der Innenseite.
Scherben braungelb, Kern gelbgrün, Übergang
vom Kern in die Of. grau, Bemalung braun.
IH-K8-R52a.

1311 WS

(K 8-)
Rest-H 5,5; Rest-L 4,1; Wst 0,4;
Girlande.
Scherben gelbgrün, Kern dunkelocker, Übergang
vom Kern in die Of. grau.
IH-K8-R52a.

Zone O 1

1312 WS

(O 1-)
Rest-H 2,5; Rest-L 3,1; Wst 0,3;
Pinselstriche.

Scherben olivgrün, Kern hellolivgrün, Übergang grau, Bemalung braun.
IH-O1-G572(x).

1313 WS

(O 1-)
Rest-H 2,2; Rest-L 3,4; Wst 0,4;
Scherben braungrün, Kern grau, Bemalung braun.
IH-O1-G572(x).

1314 WS

(O 1-)
Rest-H 3,9; Rest-L 3,0; Wst 0,3;
Zwei schräge, parallel verlaufende Pinselstriche.
Scherben innen olivgrün, außen beigeorange, Kern hell olivgrün, Übergang grau, Bemalung braun.
IH-O1-G572(x).

1315 BS

(O 1-)
Rest-H 2,8; D 14,0; Wst 0,5;
Wellenboden.
Scherben außen dunkel orange, innen olivgrün, Kern grau, Übergang vom Kern in die Ofl. hell olivgrün.
IH-O1-G572(x).

1316 8WS+BS

(O 1-)
WS: Rest-H 2,2/7,2; Rest-L 1,8/6,3; Wst 0,3/0,6;
BS: Rest-H 3,2; D 12,0; Wst 0,5/0,7;
Wellenboden.
Tropfen.
Scherben grünviolett, Kern grau, Bemalung violett.
IH-O1-G572(x).

1317 WS, Mikrogefäß

(O 1-)
Rest-H 2,7; Rest-L 2,9; Wst 0,2;
Senkrechte Pinselstriche.
Scherben gelbgrau, Bemalung braun.
IH-O1-G583.

1318 WS

(O 1-)
Rest-H 5,5; Rest-L 7,8; Wst 0,4/0,7;
Pinselstriche.
Wischspuren; Scherben olivgrün, Kern grau, Bemalung braun.
IH-O1-G586.

1319 RS+HS

(O 1-)
RS: Rest-H 2,0; D 9,0; Wst 0,5;
HS: Rest-H 2,5; Rest-L 4,7; Wst 0,7;
Runder, „keulenförmig“ verdickter Rand.

Bandhenkel.
Zwei parallele Pinselstriche.
Scherben violett, Kern grau, Bemalung dunkelbraun.
IH-O1-G588.

1320 WS

(O 1-)
Rest-H 2,5; Rest-L 2,7; Wst 0,3;
Kommaartige Tupfen.
Gesintert.
Scherben grün, Kern gelbgrün, Bemalung braun.
IH-O1-G588.

1321 WS

(O 1-)
Rest-H 2,2; Rest-L 2,8; Wst 0,3;
Zwei parallel verlaufende schräge Pinselstriche.
Scherben außen orangebraun, innen orangegrün, Kern dunkelgrau.
IH-O1-HO.2.

1322 WS

(O 1-)
Rest-H 2,4; Rest-L 2,5; Wst 0,3;
Komma?
Scherben braungrün, Kern braun, Bemalung braun.
IH-O1-L.

Zone O 2

1323 WS

(O 2-)
Rest-H 2,2; Rest-L 2,3; Wst 0,4;
Pinselstriche.
Scherben orangebraun, Kern olivgrün, Übergang vom Kern in die Ofl. grau, Bemalung braun/violett.
IH-O2-G26.

1324 WS

(O 2-)
Rest-H 2,7; Rest-L 5,2; Wst 0,4;
Scherben olivgrün/orange, Kern grau, Bemalung braunviolett.
IH-O2-G85.

1325 WS

(O 2-)
Rest-H 2,7; Rest-L 3,3; Wst 0,3/0,4;
Pinselstriche.
Scherben innen gelbgrau, außen braun, Kern olivgrün, Übergang vom Kern in die Ofl. grau, Bemalung braun.
IH-O2-G131.

1326 HS

(O 2-)
Rest-H 2,1; Rest-L 2,6; Wst 0,4;

Bandhenkel.
Kleckse.
Scherben orangebraun, Kern olivgrün, Übergang vom Kern in die Ofl. grau, Bemalung braunviolett.
IH-O2-G131.

Graue Pingsdorfer Ware

Zone O 1

1327 2RS+WS

(O 1-)
RS: Rest-H 2,4; Rest-L 3,3; Wst 0,4;
WS: Rest-H 2,9; Rest-L 6,4; Wst 0,5;
Runder, „keulenförmig“ verdickter Rand
Scherben außen grauweiß, innen grau, Bemalung dunkelgrau.
IH-O1-G570a+IH-O1-G572(x).

1328 WS

(O 1-)
Rest-H 2,9; Rest-L 2,0; Wst 0,4;
Gerundete Zickzackmuster in drei Reihen.
Innen profilierte Drehriefen; Scherben weiß bis hellgelb und hellgrau, Kern grau, Bemalung ziegelrot.
IH-O1-G647.

Zone O 2

1329 WS

(O 2-)
Rest-H 2,3; Rest-L 1,8; Wst 0,4;
Girlande?
Scherben grauweiß, außen blaugrau, Bemalung dunkelgrau.
IH-O2-G195.

Rotbemalte glimmerhaltige Ware (Taf. 22,1-5)

Zone K 2

1330 3RS+5WS, Becherkachel.

(K 2-)
Taf. 22,6
Rest-H 6,0; D 12,0; Wst 0,4;
Einbiegender, verdickter, schräg abgeschnittener Rand.
Pinselstriche, verschmiert.
Schmauchspuren; Scherben rotorange,
Bemalung rot.
IH-K2-G92+IH-K2-G134+IH-K2-G159+IH-K2-G213.

1331 BS, Becherkachel.

(K 2-)
Rest-H 3,7; D 4,0; Wst 0,7/1,0;
Standboden.
Schmauchspuren, Ofl. abgeplatzt; exzentrische Abschnidespuren, Fingerabdrücke; Scherben elfenbeinfarbig, außen grau.
IH-K2-G162.

1332 RS, Becherkachel.

(K 2-)
Rest-H 5,1; Rest-L 1,7; Wst 0,4;
Unverdickter, gerundeter Rand.
Pinselstriche.
Mäßig hart; Scherben elfenbeinfarbig, außen gelblich, Bemalung rot.
IH-K2-G134+IH-K2-G141.

Zone K 3

1333 RS, Becherkachel

(K3-)
Rest-H 2,1; Rest-L 2,5; Wst 0,5;
Gerundeter Wulstrand.
Scherben elfenbeinfarben, Bemalung hellrot, an der Rand innen und außen.
IH-K3-G307.

1334 RS, Becherkachel.

(K 3-)
Rest-H 2,8; D 9,0; Wst 0,4/0,5;
Verdickter, innen gekehlter Rand.
Scherben elfenbeinfarbig.
IH-K3-G345.

1335 WS, Becherkachel.

(K 3-)
Rest-H 3,0; Rest-L 2,5; Wst 0,5;
Pinselstriche.
Scherben grauweiß, Bemalung rot.
IH-K3-G482.

1336 RS+WS, Becherkachel

(K3-)
RS: Rest-H 3,9; D 12,0; Wst 0,5;
WS: Rest-H 3,6; Rest-L 4,3; Wst 0,7;
Gerundete Wulstrand.
Scherben elfenbeinfarben.
IH-K3-G637+IH-K3-G753/764+IH-K3-G763.

1337 RS, Becherkachel

(K3-)
Rest-H 2,7; Rest-L 2,8; Wst 0,3;
Unverdickter, nach innen schräg beschnittener Rand.
Scherben orangerot.
IH-K3-G685.

1338 RS, Becherkachel.

(K 3-)
Rest-H 5,0; Rest-L 2,3; Wst 0,4;
Gerundeter Wulstrand.
Scherben hellrosa.
IH-K3-G753/764.

1339 RS, Becherkachel.

(K 3-)
Rest-H 1,7; D 14,0; Wst 0,7/0,9;
Ausbiegender, innen gekehlter Rand.
Gewellte Wandung.
Scherben ziegelrot.
IH-K3-G753/764.

Zone K 4

1340 RS+4WS, Becherkachel

(K 4-)
RS: Rest-H 2,2; Rest-L 1,6; Wst 0,5;
WS: Rest-H 1,5/3,7; Rest-L 2,2/2,9; Wst
0,5/0,8;
Unverdickter, nach innen schräg beschnittener
Rand.
Schmauchspuren. Scherben orangerot.
IH-K4-G311.

1341 WS, Becherkachel.

(K 4-)
Rest-H 3,9; D 5,5; Wst 0,9/1,2;
Pinselstriche.
Scherben elfenbeinfarbig, Bemalung rot.
IH-K4-G311(x).

1342 6WS, Becherkachel.

(K 4-)
Rest-H 0,6/2,6; Rest-L 1,6/2,7; Wst 0,4/0,5;
Pinselstriche.
Schmauchspuren; Scherben elfenbeinfarbig,
Bemalung rot.
IH-K4-G311(x).

Zone K 8

1343 RS, Becherkachel.

(K 8-)
Taf. 22,2
Rest-H 3,2; D 11,0; Wst 0,5;
Unverdickter, nach innen schräg beschnittener
Rand.
Scherben elfenbeinfarbig, Bemalung rot.
IH-K8-W311.

1344 RS, Becherkachel.

(K 8-)
Taf. 22,1
Rest-H 3,9; D 11,0; Wst 0,4/0,5;
Unverdickter, nach innen schräg beschnittener
Rand.

Pinselstriche.
Scherben elfenbeinfarbig, Bemalung hellrot.
IH-K8-W311.

1345 WS, Becherkachel.

(K 8-)
Taf. 22,3
WS: Rest-H 7,4; Rest-L 7,4; Wst 0,6/1,0;
Innen und außen Schmauchspuren; Scherben
hellrosa.
IH-K8-W311.

Zone K 9

1346 BS

(K 9)
Rest-H 3,1; D 11,0; Wst 0,4/0,6;
Wellenboden.
Scherben elfenbeinfarbig, außen hellgelb.
IH-K9-W5.

1347 RS, Becherkachel

(K 9-)
Rest-H 1,9; Rest-L 2,8; Wst 0,4;
Gerade beschnittener Wulstrand.
Scherben elfenbeinfarben, Bemalung hellrot.
IH-K9-W181b.

1348 WS, Kanne?

(K 9)
Rest-H 3,2; Rest-L 4,2; Wst 0,7;
Drei senkrecht verlaufende parallele
Pinselstriche.
Innen Streichspuren; Scherben elfenbeinfarbig,
Bemalung rot.
IH-K9-W228.

1349 RS, Becherkachel

(K 9-)
Rest-H 1,9; Rest-L 2,8; Wst 0,4;
Gerundeter Wulstrand.
Scherben elfenbeinfarben, Bemalung hellrot.
IH-K9-W68/34/18/9.

1350 RS, Becherkachel

(K 9-)
Rest-H 1,9; Rest-L 3,0; Wst 0,4;
Gerade beschnittener Wulstrand.
Scherben elfenbeinfarben, Bemalung hellrot.
IH-K9-W68/36/67/12.

1351 WS

(K 9-)
Rest-H 4,0; Rest-L 3,4; Wst 1,0;
Geriefte Wandung.
IH-K9-W173(37-173-7).

Zone O 2

1352 RS, Becherkachel.

(O 2-)
Rest-H 2,3; Rest-L 1,8; Wst 0,4;
Gerade beschnittener Wulstrand.
Scherben hellrosa.
IH-O2-G12.

1353 RS, Becherkachel.

(O 2-)
Rest-H 1,7; Rest-L 2,8; Wst 0,4;
Gerade beschnittener Wulstrand.
Scherben elfenbeinfarbig.
IH-O2-G26.

1354 BS, Becherkachel.

(O 2-)
Taf. 22,4
Rest-H 9,0; D 5,0; Wst 0,6/1,0;
Standboden.
Senkrechte Pinselstriche.
Schmauchspuren, Ofl. abgeplatzt; Scherben
elfenbeinfarbig, Bemalung ziegelrot.
IH-O2-G112.

1355 BS, Becherkachel.

(O 2-)
Taf. 22,5
Rest-H 2,0; D 4,0; Wst 0,8;
Standboden.
Schmauchspuren, exzentrische
Abschneidespuren. Weiße Reste einer Unterlage,
von der der Boden mit einem Messer abgetrennt
wurde; dadurch sind an der Standfläche parallele
Abschneidespuren entstanden. Scherben
hellrosa.
IH-O2-G131.

Lesefunde

1356 BS, Becherkachel.

Rest-H 9,8; D 4,0; Wst 0,7;
Standboden.
Schmauchspuren, Fingerabdrücke, die den
Boden umgeformt haben, parallele
Abschneidespuren; Scherben elfenbeinfarbig.
IH-K-R(L)138.

1357 BS, Becherkachel.

Rest-H 7,0; D 4,0; Wst 0,7;
Standboden.
Schmauchspuren, Fingerabdrücke, die den
Boden umgeformt haben, parallele
Abschneidespuren; Scherben hellrosa.
IH-K-R(L)138.

Feine engobierte rotbemalte Ware (Taf. 13,7)

Zone K1

1358 WS

(K 1-)
Rest-H 4,2; Rest-L 3,8; Wst 0,6;
Pinselstriche, Tupfen.
Scherben elfenbeinfarbig, außen orange gelb,
Bemalung dunkelrot.
IH-K1-W635.

Zone K 3

1359 WS

(K 3-)
Rest-H 2,4; Rest-L 2,5; Wst 0,7;
Pinselstriche.
Scherben elfenbeinfarbig, außen hellgelb,
Bemalung violett.
IH-K3-G685.

Zone O1

1360 WS

(O 1-)
Rest-H 3,0; Rest-L 2,6; Wst 0,4;
Pinselstriche.
Scherben elfenbeinfarbig, außen gelb, Bemalung
braun.
IH-O1-G572(x).

1361 WS

(O 1-)
Rest-H 2,8; Rest-L 3,0; Wst 0,4;
Vier Punkte im Kreis.
Scherben elfenbeinfarbig, außen gelb, Bemalung
dunkelrot.
IH-O1-G572(x).

1362 WS

(O 1-)
Taf. 13,7
Rest-H 7,5; Rest-L 6,0; Wst 0,5;
Dreireihige Riefen, zickzack-förmige horizontale
Pinselstriche.
Scherben hellgelb, außen dunkelgelb, Bemalung
dunkelrot.
IH-O1-G572(x).

1363 WS

(O 1-)
Rest-H 1,4; Rest-L 2,9; Wst 0,4;
Pinselstriche.
Scherben elfenbeinfarbig, außen orange,
Bemalung rot.
IH-O1-G572(x).

1364 WS

(O 1-)
Rest-H 4,0; Rest-L 3,0; Wst 0,4;

Kreise?

Scherben elfenbeinfarbig, außen dunkler,
Bemalung braun.
IH-O1-G588.

1365 WS

(O 1-)
Rest-H 3,4; Rest-L 2,2; Wst 0,4;
Girlande.
Scherben hellrosafarbig, außen dunkler,
Bemalung rot.
IH-O1-G588.

1366 WS

(O 1-)
Rest-H 2,2; Rest-L 3,1; Wst 0,4;
Pinselstriche.
Scherben elfenbeinfarbig, außen hellrosa,
Bemalung rot.
IH-O1-G644.

Zone O 2

1367 WS

(O 2-)
Rest-H 1,9; Rest-L 2,8; Wst 0,5;
Zwei senkrecht verlaufende parallele
Pinselstriche.
Scherben gelbweiß, Bemalung rot.
IH-O2-G1.

1368 WS

(O 2-)
Rest-H 2,8; Rest-L 3,2; Wst 0,7;
Tupfen.
Scherben hellgelb, außen dunkler, Bemalung rot.
IH-O2-G84.

Sonstige bemalte Ware

Sonstige bemalte Ware, Typ 1

Zone O 1

1369 2WS

(O 1-)
Rest-H 3,4/4,7; Rest-L 2,7/4,2; Wst 0,4;
Pinselstriche.
Scherben rot, Kern grau, Bemalung rot.
IH-O1-G572+IH-O1-G586.

1370 2WS

(O 1-)
Rest-H 1,9/2,5; Rest-L 1,7/3,7; Wst 0,4;
Gewellte Wandung.
Pinselstriche, Kleckse oder Bogen?
Scherben rot, Bemalung rot.
IH-O1-G572(x)+IH-O1-G596.

1371 RS+2WS

(O 1-)
RS: Rest-H 2,3; Rest-L 3,2; Wst 0,4;
WS: Rest-H 1,9/2,0; Rest-L 2,0/2,2; Wst
0,1/0,3;
Runder, „keulenförmig“ verdickter Rand
Gewellte Wandung, Ausgußansatz.
Pinselstriche. Farbe verdünnt.
Hart gebrannt; Scherben rot, Kern grau,
Bemalung rot.
IH-O1-G586+IH-O1-G588+IH-O1-HO.2.

1372 WS

(O 1-)
WS: Rest-H 4,0; Rest-L 5,5; Wst 0,4;
AS: Rest-H 2,3; D3,0; Wst 0,3/0,5;
Ausgusstülle an der Wand angesetzt, nach außen
schräg beschnittene Lippe.
Scherben rotorangefarben, Kern grau, Bemalung
rot.
IH-O1-G588.

1373 RS+WS+BS

(O 1-)
RS: Rest-H 1,9; Rest-L 9,0; Wst 0,7;
WS: Rest-H 3,5; Rest-L 3,8; Wst 0,6;
BS: Rest-H 1,7; D 6,0; Wst 0,6/0,9;
Runder, „keulenförmig“ verdickter Rand.
Linsenboden.
Scherben gelbrosafarbene, Bemalung rot.
IH-O1-G588.

Zone O 2

1374 RS

(O 2-)
Rest-H 1,8; Rest-L 3,0; Wst 0,6;
Sichelrand.
Tropfen.
Scherben ziegelrot, Kern grau, Bemalung rot.
IH-O2-G1.

Sonstige bemalte Ware, Typ 2

Zone K 3

1375 RS+WS, Mikrogefäß

(K 3-)
Rest-H 4,1; Rest-L 3,4; Wst 0,3/0,4;
Kantig beschnittener, gekehler Rand.
Keile am Rand und an der Wandung.
Scherben braun, Kern grau, Bemalung
dunkelrot.
IH-K3-W(26/127,60/0,5).

1376 WS

(K 3-)

Rest-H 3,1; Rest-L 4,9; Wst 0,4;
Scherben nußbraun, Bemalung braun.
IH-K3-G2013Iiy.

Zone K 4

1377 HS

(K 4-)
Rest-H 3,5; Rest-L 2,2; Wst 0,6;
Bandhenkel.
Scherben nußbraun, Kern grau, Bemalung
hellrot.
IH-K4-G488.

Ware 14: Gelbe bis Rotorangefarbene Ware „Rheingauer Art“

Gelbe Ware "Rheingauer Art" (Taf. 13,8;14,1-3)

Zone K 1

1378 RS

(K 1-)
Rest-H 3,6; D 13,0; Wst 0,4/0,7;
Oben und außen gekehlter Wulstrand.
IH-K1-R3.

1379 RS

(K 1-)
Rest-H 2,6; D 13,0; Wst 0,4;
Stark ausbiegender, außen schräg beschnittener
Rand (RF 87).
IH-K1-R16.

1380 WS

(K 1-)
Rest-H 2,9; Rest-L 4,2; Wst 0,5;
Geriefte Wandung.
Schmauchspuren.
IH-K1-G40(1).

Zone K 2

1381 2RS+12WS+3BS

(K 2-)
RS: Rest-H 2,8/3,5; D 16,0; Wst 0,5;
WS: Rest-H 1,5/5,5; Rest-L 2,4/6,0; Wst 0,4;
BS: Rest-H 3,2; Rest-L 6,5; Wst 0,4/0,8;
Stark ausbiegender, außen schräg beschnittener
Rand (RF 87), kugeligter Boden.
Geriefte Wandung.
Schmauchspuren, Kalkreste.
IH-K2-G39+IH-K2-G49+IH-K2-G55+IH-K2-
G66+IH-K2-G79+IH-K2-G83+IH-K2-

G141+IH-K2-G328+IH-K2-G424+IH-K2-
G773+774.

1382 WS

(K 2-)
Rest-H 4,1; Rest-L 3,6; Wst 0,7;
Geriefte Wandung.
Schmauchspuren.
IH-K2-G39.

1383 WS

(K 2-)
Rest-H 2,8; Rest-L 3,0; Wst 0,4;
Geriefte Wandung.
IH-K2-G49.

1384 WS

(K 2-)
Rest-H 2,8; Rest-L 3,7; Wst 0,4;
Geriefte Wandung.
Eigenengobe.
IH-K2-G49.

1385 BS

(K 2-)
Rest-H 3,0; Rest-L 4,8; Wst 0,8;
Wellenfuß.
IH-K2-G49.

1386 4WS

(K 2-)
Rest-H 2,0; Rest-L 2,1/3,5; Wst 0,4;
Geriefte Wandung.
IH-K2-G55.

1387 WS

(K 2-)
Rest-H 2,9; Rest-L 2,9; Wst 0,6;
Geriefte Wandung.
IH-K2-G55.

1388 WS

(K 2-)
Rest-H 4,7; Rest-L 5,5; Wst 0,4/0,6;
Geriefte Wandung.
IH-K2-G55.

1389 WS

(K 2-)
Rest-H 2,6; Rest-L 3,1; Wst 0,4/0,6;
Geriefte Wandung.
IH-K2-G55.

1390 WS

(K 2-)
Rest-H 2,6; Rest-L 2,6; Wst 0,4;
Geriefte Wandung.
IH-K2-G55.

1391 WS

(K 2-)

Rest-H 1,6; Rest-L 2,6; Wst 0,6;
Geriefte Wandung.
Schmauchspuren.
IH-K2-G55.

1392 WS

(K 2-)
Rest-H 2,3; Rest-L 2,2; Wst 0,4;
Geriefte Wandung.
IH-K2-G55.

1393 2WS

(K 2-)
Rest-H 2,0/3,1; Rest-L 2,0/3,0; Wst 0,4;
Geriefte Wandung.
IH-K2-G55.

1394 RS, Becherkachel

(K 2-)
Rest-H 2,4; Rest-L 2,9; Wst 0,4;
Innen schräg beschnittener Sichelrand.
IH-K2-G56.

1395 2RS+BS, Becherkachel

(K 2-)
RS: Rest-H 11,0/14,5; D 12,0; Wst 0,5;
BS: Rest-H 3,4; D 6,0; Wst 0,7/1,2;
Innen schräg beschnittener Sichelrand,
Standboden.
Exzentrische Abschneidespuren, Fingerabdrücke
beim Halten des Bodens entstanden. Putzreste
am Rand, Lehmreste und Schmauchspuren.
IH-K2-G62+IH-K2-G92+IH-K2-G162+IH-
K2-G218.

1396 RS, Becherkachel

(K 2-)
Rest-H 3,1; Rest-L 3,6; Wst 0,4;
Innen schräg beschnittener Sichelrand.
Schmauchspuren.
IH-K2-G72.

1397 BS, Becherkachel?

(K 2-)
Rest-H 2,0; D 7,0; Wst 0,5/0,9;
Standboden.
Exzentrische Abschneidespuren, Fingerabdrücke
beim Halten des Bodens entstanden.
IH-K2-G72+IH-K2-G479.

1398 RS+WS

(K 2-)
RS: Rest-H 1,2; D 14,0; Wst 0,6;
WS: Rest-H 3,2; Rest-L 4,4; Wst 0,5;
Stark ausbiegender, außen schräg beschnittener
Rand (RF 87).
Gewellte Wandung.
Schmauchspuren.
IH-K2-G79.

1399 RS

(K 2-)
Rest-H 2,7; D 17,0; Wst 0,7;
Stark ausbiegender, außen schräg beschnittener
Rand (RF 87).
Schmauchspuren.
IH-K2-G79+IH-K2-G52.

1400 WS

(K 2-)
Rest-H 2,8; Rest-L 3,0; Wst 0,4;
Geriefte Wandung.
IH-K2-G79.

1401 BS

(K 2-)
Rest-H 1,9; Rest-L 8,4; Wst 0,4/0,8;
Linsenboden.
Starke Schmauchspuren.
IH-K2-G79.

1402 RS+4WS

(K 2-)
RS: Rest-H 0,6; D 12,0; Wst 0,4/0,5;
WS: Rest-H 1,8/7,2; Rest-L 3,4/6,0; Wst 0,5;
Innen deckelfalzartig gekehlter Kragenrand.
Geriefte Wandung.
Schmauchspuren, Kalkreste.
IH-K2-G81+IH-K2-G314+IH-K2-G479+IH-
K2-G773+774.

1403 WS

(K 2-)
Rest-H 5,0; Rest-L 4,0; Wst 0,7;
Eigenengobe.
IH-K2-G81.

1404 RS+6WS+BS

(K 2-)
RS: Rest-H 2,5; Rest-L 5,0; Wst 0,6;
WS: Rest-H 1,9/5,0; Rest-L 2,1/10,0; Wst
0,50,7;
BS: Rest-H 2,8; D 12,0; Wst 0,7/0,8;
Innen deckelfalzartig gekehlter Kragenrand,
Linsenboden.
Geriefte Wandung.
IH-K2-G83+IH-K2-G328+IH-K2-G426+IH-
K2-G463.

1405 RS

(K 2-)
Rest-H 2,7; D 11,0; Wst 0,5;
Horizontal umgeschlagener, sich verjüngender
Rand.
IH-K2-G92.

1406 RS

(K 2-)
Rest-H 2,2; D 15,0; Wst 0,5;

Stark ausbiegender, außen schräg beschnittener Rand (RF 87).
IH-K2-G107.

1407 RS

(K 2-)
Rest-H 2,0; Rest-L 3,2; Wst 0,7;
Ausbiegender Rand.
Eigenengobe.
IH-K2-G107.

1408 3WS

(K 2-)
Rest-H 2,0/4,0; Rest-L 2,9/3,4; Wst 0,4/0,5;
Geriefte Wandung.
IH-K2-G116.

1409 HS

(K 2-)
Rest-H 4,0; Rest-L 3,9; Wst 0,9;
Bandhenkel.
IH-K2-G116+IH-K2-G168.

1410 WS

(K 2-)
Rest-H 2,2; Rest-L 2,6; Wst 0,4;
Gewellte Wandung.
IH-K2-G126.

1411 RS, Topf

(K 2-)
Taf. 13,8
Rest-H 11,0; D 11,0; Wst 0,4/0,8;
Horizontal umgeschlagener, sich verjüngender Rand.
Geriefte Wandung.
Innen, an unterer Wandungspartie
Streichspuren, Bauchbereich vertikale parallele
Eingravierungen. Schmauchspuren.
IH-K2-G134+IH-K2-G144.

1412 RS

(K 2-)
Rest-H 1,4; Rest-L 2,9; Wst 0,8;
Ausbiegender, innen gekehlter Rand (RF 103).
Geriefte Wandung.
IH-K2-G141.

1413 BS, Becherkachel

(K 2-)
Rest-H 20,0; D 5,0; Wst 0,4/0,7;
Standboden.
Stark geriefte Wandung.
Exzentrische Abschnidespuren, Fingerabdrücke
beim Halten des Bodens entstanden.
Schmauchspuren.
IH-K2-G162+IH-K2-G164.

1414 WS

(K 2-)

Rest-H 3,0; Rest-L 3,4; Wst 0,5;
Gewellte Wandung.
IH-K2-G321.

1415 WS

(K 2-)
Rest-H 3,3; Rest-L 2,9; Wst 0,6;
Geriefte Wandung.
IH-K2-G321.

1416 WS

(K 2-)
Rest-H 2,4; Rest-L 2,8; Wst 0,4;
Gewellte Wandung.
IH-K2-G321.

1417 WS+BS

(K 2-)
WS: Rest-H 2,2; Rest-L 3,2; Wst 0,7;
BS: Rest-H 3,5; Rest-L 4,3; Wst 0,4/0,9;
Wellenfuß.
Eigenengobe.
IH-K2-G479.

1418 RS, Topf

(K 2-)
Taf. 14,1
Rest-H 19,0; D 11,5; Wst 0,4/0,6;
Innen deckelfalzig gekehler Kragenrand.
Geriefte Schulter.
Fingerabdrücke. Schmauchspuren, innen
Kalkreste.
IH-K2-G773.

1419 RS

(K 2-)
Rest-H 2,3; D 14,0; Wst 0,7;
Stark ausbiegender, außen schräg beschnittener
Rand (RF 87).
IH-K2-G773.

1420 WS

(K 2-)
Rest-H 2,8; Rest-L 2,8; Wst 0,4/0,5;
Geriefte Wandung.
IH-K2-G773.

1421 Topf

(K 2-)
RS: Rest-H 2,4; D 13,0; Wst 0,4;
WS: Rest-H 1,8/5,7; Rest-L 3,6/5,6; Wst
0,5/0,6;
BS: Rest-H 4,2; Rest-L 8,5; Wst 0,6/0,7;
Stark ausbiegender, außen schräg beschnittener
Rand (RF 87), kugelig Boden.
Leicht geriefte Schulter.
Schmauchspuren, Kalkreste.
IH-K2-G66+IH-K2-G314+IH-K2-G327+IH-
K2-G424+IH-K2-G463+IH-K2-G773+774.

Zone K 3

1422 RS+4WS, Becherkachel

(K 3-)

RS: Rest-H 2,3; D 10,0; Wst 0,5;

WS: Rest-H 4,3/6,4; Rest-L 3,7/6,8; Wst 0,5/0,7;

Innen schräg beschnittener Sichelrand.

Schmauchspuren.

IH-K3-W311.

1423 RS

(K 3-)

Rest-H 2,3; Rest-L 4,1; Wst 0,3;

Außen schräg beschnittener Rollrand.

IH-K3-G307.

1424 RS

(K 3-)

Rest-H 2,6; Rest-L 4,1; Wst 0,7;

Ausbiegender, innen gekehlter Rand (RF 103).

IH-K3-G307.

1425 RS

(K 3-)

Rest-H 2,2; Rest-L 2,0; Wst 0,5;

Ausbiegender Rand.

IH-K3-G326.

1426 RS

(K 3-)

Rest-H 3,5; Rest-L 3,6; Wst 0,6;

Horizontal umgeschlagener, verdickter Rand, kurzer Hals.

Schmauchspuren.

IH-K3-G326.

1427 RS

(K 3-)

Rest-H 1,4; Rest-L 3,3; Wst 0,6;

Außen dreieckig ausgezogener, innen gekehlter Rand.

IH-K3-G326.

1428 2RS

(K 3-)

Rest-H 1,8/2,2; Rest-L 3,1/3,4; Wst 0,5;

Innen deckelfalzig gekehlter Kragenrand.

IH-K3-G326.

1429 BS

(K 3-)

Rest-H 3,3; D 11,0; Wst 0,8;

Wulstiger Wellenboden.

Fingerabdrücke.

IH-K3-G326.

1430 RS

(K 3-)

Rest-H 1,4; Rest-L 2,8; Wst 0,7;

Horizontal umgeschlagener, sich verjüngender Rand.

IH-K3-G332.

1431 RS

(K 3-)

Rest-H 3,4; D 10,0; Wst 0,4;

Horizontal umgeschlagener, außen schräg beschnittener Rand.

IH-K3-G375.

1432 RS

(K 3-)

Rest-H 1,8; Rest-L 3,9; Wst 0,7;

Innen deckelfalzig gekehlter Kragenrand.

IH-K3-G482.

1433 RS

(K 3-)

Rest-H 1,9; Rest-L 2,8; Wst 0,7;

Stark ausbiegender, außen schräg beschnittener Rand (RF 87).

Schmauchspuren.

IH-K3-G637.

1434 RS

(K 3-)

Rest-H 1,6; D 15,0; Wst 0,5;

Stark ausbiegender, außen schräg beschnittener Rand (RF 87).

IH-K3-G685.

1435 RS

(K 3-)

Rest-H 1,8; Rest-L 2,5; Wst 0,7;

Ausbiegender, innen gekehlter Rand (RF 103).

Starke Schmauchspuren.

IH-K3-G685.

1436 BS

(K 3-)

Rest-H 3,0; D 9,0; Wst 0,5/0,7;

Wellenboden.

IH-K3-G733.

1437 RS

(K 3-)

Rest-H 1,9; D 12,0; Wst 0,7;

Ausbiegender, spitz zulaufender Rand (RF 94).

Schmauchspuren.

IH-K3-G739.

1438 RS

(K 3-)

Rest-H 1,9; D 10,0; Wst 0,5;

Innen deckelfalzig gekehlter Kragenrand.

IH-K3-G753+764.

1439 RS

(K 3-)

Rest-H 1,7; D 12,0; Wst 0,7;

Ausbiegender, spitz zulaufender Rand (RF 94).
Schmauchspuren.
IH-K3-G753+764.

1440 RS

(K 3-)
Rest-H 1,6; Rest-L 3,2; Wst 0,8;
Innen deckelfalzigartig gekehlter Kragenrand.
Schmauchspuren.
IH-K3-G753+764.

1441 RS

(K 3-)
Rest-H 1,7; Rest-L 2,4; Wst 0,7;
Innen deckelfalzigartig gekehlter Kragenrand.
Schmauchspuren.
IH-K3-G753+764.

1442 RS

(K 3-)
Rest-H 1,4; Rest-L 2,8; Wst 0,7;
Ausbiegender Rand.
Schmauchspuren.
IH-K3-G753+764.

1443 RS

(K 3-)
Rest-H 2,0; D 14,0; Wst 0,5;
Ausbiegender, innen gekehlter Rand (RF 103).
Schmauchspuren.
IH-K3-G753+764.

1444 RS

(K 3-)
Rest-H 3,3; D 15,0; Wst 0,6;
Stark ausbiegender, außen schräg beschnittener
Rand (RF 87).
Schmauchspuren.
IH-K3-G753+764.

1445 RS

(K 3-)
Rest-H 1,7; Rest-L 3,4; Wst 0,8;
Innen deckelfalzigartig gekehlter Kragenrand.
Schmauchspuren.
IH-K3-G753+764.

1446 RS

(K 3-)
Rest-H 1,1; Rest-L 2,9; Wst 0,8;
Stark ausbiegender, außen schräg beschnittener
Rand (RF 87).
IH-K3-G753+764.

1447 RS, Becherkachel

(K 3-)
Rest-H 1,5; Rest-L 3,2; Wst 0,4;
Oben gekehlter, verdickter Sichelrand.
IH-K3-G753+764.

1448 BS

(K 3-)
Rest-H 2,9; D 10,0; Wst 1,0/1,2;
Wellenboden.
Ofl. abgeplatzt.
IH-K3-G753+764.

1449 RS, Becherkachel

(K 3-)
Rest-H 3,0; D 10,0; Wst 0,4;
Innen schräg beschnittener Sichelrand.
IH-K3-G773.

1450 3WS

(K 3-)
Rest-H 4,6/2,6; Rest-L 4,2/2,3; Wst 0,5;
Geriefte Wandung.
IH-K3-G863.

1451 2RS, Becherkachel

(K 3-)
Rest-H 2,2/2,5; Rest-L 2,6/3,2; Wst 0,6;
Oben horizontal beschnittener Sichelrand.
IH-K3-G907+IH-K3-G910.

1452 RS

(K 3-)
Rest-H 2,5; D 16,0; Wst 0,6;
Innen deckelfalzigartig gekehlter Kragenrand.
IH-K3-G910.

1453 RS

(K 3-)
Rest-H 2,2; D 12,0; Wst 0,5;
Stark ausbiegender, außen schräg beschnittener
Rand (RF 87).
Schmauchspuren.
IH-K3-G1125.

Zone K 4

1454 RS

(K 4-)
Rest-H 2,0; Rest-L 3,3; Wst 0,6;
Oben und außen gekehlter Wulstrand.
IH-K4-G311(x).

1455 WS

(K 4-)
Rest-H 5,1; Rest-L 4,7; Wst 0,4;
Gewellte Wandung.
IH-K4-G311(x).

1456 RS

(K 4-)
Rest-H 2,3; D 9,0; Wst 0,7;
Oben und außen gekehlter Wulstrand.
IH-K4-G481.

Zone K 6

1457 RS

(K 6-)
Rest-H 2,4; D 14,0; Wst 0,4/0,8;
Stark ausbiegender, außen schräg beschnittener
Rand (RF 87).
IH-60-4.

1458 BS, Becherkachel

(K 6-)
Rest-H 3,0; D 6,0; Wst 0,5/0,9;
Standboden.
Exzentrische Abschneidespuren.
IH-60-23.

1459 RS

(K 6-)
Rest-H 1,8; Rest-L 2,3; Wst 0,5;
Innen deckelfalzig gekehler Kragenrand.
IH-K6-W(68/34/32/7).

1460 BS, Becherkachel?

(K 6-)
Rest-H 1,2; D 4,5; Wst 0,8;
Standboden.
IH-K6-W(68/34/32/11).

1461 RS+HS

(K 6-)
Taf. 14,2
RS: Rest-H 3,8; D 15,0; Wst 0,5;
HS: Rest-H 5,2, Rest-L 2,4; Wst 0,8;
Horizontal umgeschlagener, außen schräg
beschnittener Rand, Bandhenkel.
Geriefte Wandung.
IH-K6-W(68/36/79/1a).

Zone K 7

1462 RS, Becherkachel

(K 7-)
Rest-H 2,2; D 14,0; Wst 0,5;
Innen schräg beschnittener Sichelrand.
IH-K7-A24/15.

1463 RS+WS

(K 7-)
RS: Rest-H 3,4; D 12,0; Wst 0,4;
WS: Rest-H 2,4; Rest-L 3,5; Wst 0,4;
Stark ausbiegender, außen schräg beschnittener
Rand (RF 87).
Schmauchspuren.
Scherben hellrosafarben.
IH-K7-A24/15.

Zone K 8

1464 RS

(K 8-)

Rest-H 2,8; D 16,0; Wst 0,4;
Stark ausbiegender, außen schräg beschnittener
Rand (RF 87).
Eigenengobe, Schmauchspuren.
IH-K8-R15.

1465 RS, Becherkachel

(K 8-)
Rest-H 4,4; D 12,0; Wst 0,4/0,5;
Oben gekehler, verdickter Sichelrand.
Schmauchspuren.
IH-K8-R34.

1466 BS

(K 8-)
Rest-H 2,4; Rest-L 5,6; Wst 0,4/0,5;
Wellenfuß.
IH-K8-R56.

1467 RS

(K 8-)
Rest-H 2,6; D 13,0; Wst 0,6;
Innen deckelfalzig gekehler Kragenrand.
IH-K8-W393.

Zone K 9

1468 RS

(K 9-)
Rest-H 1,9; D 12,0; Wst 0,5;
Oben und außen gekehler Wulstrand.
IH-K9-R13.

1469 RS

(K 9-)
Rest-H 4,3; D 14,0; Wst 0,3/0,7;
Innen deckelfalzig gekehler Kragenrand.
IH-K9-R13.

1470 RS

(K 9-)
Rest-H 3,0; D 14,0; Wst 0,4/0,6;
Innen deckelfalzig gekehler Kragenrand.
IH-K9-R13.

1471 WS, Becherkachel

(K 9-)
Rest-H 2,6; Rest-L 3,8; Wst 0,5/0,6;
Stark ausgeprägte Drehriefen.
IH-K9-W24.

Lesefunde

1472 BS

Rest-H 1,9; D 9,0; Wst 0,5/0,6;
Wulstiger Wellenboden.
IH-K-R(L)134.

Zone O 1

1473 BS

(O 1)
Rest-H 1,4; Rest-L 5,7; Wst 0,5/0,6;
Linsboden.
Schmauchspuren.
IH-O1-G572(x).

Zone O 2

1474 RS

(O 2-)
Taf. 14,3
Rest-H 3,2; D 13,0; Wst 0,4/0,7;
Außen schräg beschnittener Rollrand.
IH-O2-G11.

1475 RS

(O 2-)
Rest-H 1,5; Rest-L 3,2; Wst 0,8;
Oben und außen gekehrter Wulstrand.
IH-O2-G12.

1476 RS

(O 2-)
Rest-H 2,3; D 12,0; Wst 0,6;
Horizontal umgeschlagener, außen schräg
beschnittener Rand.
Schmauchspuren.
IH-O2-G12.

1477 BS, Becherkachel

(O 2-)
Rest-H 1,7; D 4,5; Wst 1,1;
Standboden.
Exzentrische Abschneidespuren.
IH-O2-G12.

1478 RS

(O 2-)
Rest-H 2,3; D 12,0; Wst 0,7;
Innen deckelfalzig gekehrter Kragenrand.
Schmauchspuren.
IH-O2-G20.

1479 RS

(O 2-)
Rest-H 1,9; Rest-L 4,1; Wst 0,5;
Außen dreieckig ausgezogener, innen gekehrter
Rand.
Schmauchspuren.
IH-O2-G21.

1480 RS

(O 2-)
Rest-H 2,1; Rest-L 3,1; Wst 0,6;
Trichterförmig verdickter Steilrand.
IH-O2-G25.

1481 RS+BS, Becherkachel

(O 2-)
RS: Rest-H 2,1; Rest-L 2,8; Wst 0,5;
BS: Rest-H 3,0; D 6,0; Wst 0,5/1,0;
Innen schräg beschnittener Sichelrand,
Standboden.
Exzentrische Abschneidespuren, Eigenengobe,
Fingerabdrücke beim Halten des Bodens
entstanden.
IH-O2-G59.

1482 RS

(O 2-)
Rest-H 3,6; D 11,0; Wst 0,3/0,5;
Innen deckelfalzig gekehrter Kragenrand.
Schmauchspuren.
IH-O2-G60.

1483 RS

(O 2-)
Rest-H 2,9; Rest-L 3,6; Wst 0,6;
Innen deckelfalzig gekehrter Kragenrand.
IH-O2-G60.

1484 RS

(O 2-)
Rest-H 3,0; D 13,0; Wst 0,4;
Horizontal umgeschlagener, sich verjüngender
Rand.
IH-O2-G101.

1485 RS

(O 2-)
Rest-H 2,4; D 12,0; Wst 0,6;
Innen deckelfalzig gekehrter Kragenrand.
Gesintert.
IH-O2-G131.

Zone O 3

1486 RS

(O 3-)
Rest-H 2,4; Rest-L 3,4; Wst 0,5;
Außen dreieckig ausgezogener, innen gekehrter
Rand.
Schmauchspuren.
IH-O3-G313.

1487 BS

(O 3-)
Rest-H 2,9; Rest-L 4,0; Wst 1,1;
Wellenboden.
IH-O3-G324.

Rotorangefarbene Ware „Rheingauer Art“

(Taf. 14,4-13;15,1-5)

Zone K 1

1488 RS

(K 1-)
Rest-H 3,5; D 13,0; Wst 0,5/0,6;
Stark ausbiegender, außen schräg beschnittener
Rand (RF 87).
Geriefte Wandung.
IH-K1-R16.

1489 BS

(K 1-)
Rest-H 3,9; D 12,0; Wst 0,9;
Wellenboden.
IH-K1-R16.

1490 BS

(K 1-)
Rest-H 3,0; D 13,0; Wst 0,5/0,8;
Wellenboden.
IH-K1-W573.

Zone K 2

1491 WS

(K 2-)
Rest-H 2,8; Rest-L 3,9; Wst 0,5;
Geriefte Wandung.
IH-K2-G39.

1492 WS

(K 2-)
Rest-H 3,2; Rest-L 3,1; Wst 0,6;
Geriefte Wandung.
IH-K2-G39.

1493 WS

(K 2-)
Rest-H 2,8; Rest-L 3,4; Wst 0,5;
Geriefte Wandung.
IH-K2-G39.

1494 HS

(K 2-)
Rest-H 5,6; Rest-L 3,2; Wst 1,4;
Bandhenkel.
IH-K2-G40(5).

1495 RS+7WS+5BS

(K 2-)
RS: Rest-H 3,4; D 13,0; Wst 0,7;
WS: Rest-H 5,3; Rest-L 6,0; Wst 0,5;
BS: Rest-H 1,3/4,4; Rest-L 3,3/5,8; Wst 0,5/0,8;
Horizontal umgeschlagener, sich verjüngender
Rand, Linsenboden.
Geriefte Wandung.
Schmauchspuren, Kalkreste.
IH-K2-G49+IH-K2-G116+IH-K2-G141+IH-
K2-G171+IH-K2-G179+IH-K2-G181+IH-K2-

G183+IH-K2-G184+IH-K2-G185+IH-K2-
G186.

1496 RS

(K 2-)
Rest-H 3,2; D 11,0; Wst 0,3/0,6;
Ausbiegender Leistenrand, geriefte Wandung.
IH-K2-G49.

1497 RS

(K 2-)
Rest-H 2,7; Rest-L 3,8; Wst 0,6;
Oben und außen gekehlter Wulstrand,
Ausgussansatz.
IH-K2-G49.

1498 WS

(K 2-)
Rest-H 6,0; Rest-L 3,0; Wst 0,5/0,7;
Geriefte Wandung.
IH-K2-G49.

1499 WS

(K 2-)
Rest-H 2,1; Rest-L 2,7; Wst 0,4;
Geriefte Wandung.
IH-K2-G49.

1500 WS

(K 2-)
Rest-H 2,2; Rest-L 2,8; Wst 0,4;
Geriefte Wandung.
Schmauchspuren.
IH-K2-G49.

1501 WS

(K 2-)
Rest-H 3,0; Rest-L 3,8; Wst 0,5;
Geriefte Wandung.
Schmauchspuren.
IH-K2-G49.

1502 WS

(K 2-)
Rest-H 2,3; Rest-L 3,5; Wst 0,6;
Geriefte Wandung.
IH-K2-G49.

1503 WS

(K 2-)
Rest-H 2,5; Rest-L 3,0; Wst 0,3;
Geriefte Wandung.
IH-K2-G49.

1504 WS

(K 2-)
Rest-H 3,9; Rest-L 3,4; Wst 0,5;
Gewellte Wandung.
IH-K2-G49.

1505 BS

(K 2-)
Rest-H 3,5; Rest-L 4,0; Wst 0,6;
Wellenfuß.
Schmauchspuren.
IH-K2-G49.

1506 BS

(K 2-)
Rest-H 4,6; Rest-L 4,5; Wst 0,5/0,6;
Wellenfuß.
IH-K2-G49.

1507 RS+HS

(K 2-)
RS: Rest-H 7,2; Rest-L 4,0; Wst 0,6;
HS: Rest-H 6,0; Rest-L 3,7; Wst 1,0;
Oben und außen gekehlter Wulstrand,
Bandhenkel.
Leicht geriefte Wandung.
IH-K2-G50a.

1508 WS

(K 2-)
Rest-H 3,1; Rest-L 3,4; Wst 0,5;
Geriefte Wandung.
Schmauchspuren.
IH-K2-G54.

1509 RS+WS

(K 2-)
RS: Rest-H 1,9; Rest-L 2,9; Wst 0,7;
WS: Rest-H 2,1; Rest-L 2,9; Wst 0,5;
Stark ausbiegender, außen schräg beschnittener
Rand (RF 87).
Geriefte Wandung.
IH-K2-G55.

1510 RS, Becherkachel

(K 2-)
Rest-H 1,6; D 13,0; Wst 0,6;
Innen schräg beschnittener Sichelrand.
IH-K2-G55.

1511 WS

(K 2-)
Rest-H 2,0; Rest-L 2,4; Wst 0,5;
Geriefte Wandung.
IH-K2-G55.

1512 WS

(K 2-)
Rest-H 4,0; Rest-L 2,9; Wst 0,4;
Geriefte Wandung.
IH-K2-G55.

1513 WS

(K 2-)
Rest-H 3,3; Rest-L 3,4; Wst 0,4;
Geriefte Wandung.

Gesintert.
IH-K2-G55.

1514 WS

(K 2-)
Rest-H 3,6; Rest-L 2,4; Wst 0,3;
Geriefte Wandung.
IH-K2-G55.

1515 2WS

(K 2-)
Rest-H 2,6/3,3; Rest-L 2,9/2,4; Wst 0,4;
Geriefte Wandung.
Schmauchspuren.
IH-K2-G55.

1516 RS, Becherkachel

(K 2-)
Rest-H 16,0; D 12,0; Wst 0,4/0,7;
Innen schräg beschnittener Sichelrand.
Schmauchspuren, Lehm- und Putzreste.
IH-K2-G62+IH-K2-G92+IH-K2-G148+IH-
K2-G162+IH-K2-G156+IH-K2-G158+IH-K2-
G159.

1517 RS

(K 2-)
Rest-H 2,0; D 13,0; Wst 0,9;
Ausbiegender, spitz zulaufender Rand (RF 94).
IH-K2-G70.

1518 RS

(K 2-)
Rest-H 2,0; Rest-L 3,2; Wst 0,5;
Stark ausbiegender, außen schräg beschnittener
Rand (RF 87).
Schmauchspuren.
IH-K2-G72.

1519 WS

(K 2-)
Rest-H 2,6; Rest-L 2,8; Wst 0,6;
Geriefte Wandung.
IH-K2-G72.

1520 WS

(K 2-)
Rest-H 3,3; Rest-L 3,2; Wst 0,3/0,4;
Geriefte Wandung.
Gesintert, Eigenglasur.
IH-K2-G72.

1521 RS

(K 2-)
Rest-H 1,8; D 12,0; Wst 0,6;
Stark ausbiegender, außen schräg beschnittener
Rand (RF 87).
IH-K2-G79.

1522 Topf

(K 2-)

RS: Rest-H 4,0; D 14,0; Wst 0,4/0,6;
WS: Rest-H 4,2; Rest-L 2,8; Wst 0,5;
BS: Rest-H 9,0; Rest-L 10,0; Wst 0,5/0,7;
Stark ausbiegender, außen schräg beschnittener
Rand (RF 87), kugeligter Boden.
Gewellte Wandung.
Schmauchspuren.
IH-K2-G79+IH-K2-G773+IH-K2-G773+774.

1523 WS

(K 2-)
Rest-H 4,0; Rest-L 2,8; Wst 0,5;
Geriefte Wandung.
Schmauchspuren.
IH-K2-G79.

1524 BS

(K 2-)
Rest-H 4,3; D 13,0; Wst 0,6;
Wellenfuß.
IH-K2-G81.

1525 WS

(K 2-)
Rest-H 2,8; Rest-L 2,3; Wst 0,6;
Geriefte Wandung.
IH-K2-G83.

1526 RS+BS

(K 2-)
Taf. 14,5
RS: Rest-H 5,5; D 11,0; Wst 0,5/0,6;
BS: Rest-H 2,0; Rest-L 3,8; Wst 0,4/0,5;
Ausbiegender Rand, Linsenboden.
Schmauchspuren, Putzreste am Rand.
IH-K2-G83+IH-K2-G138+IH-K2-G424+IH-
K2-G426+IH-K2-G463+IH-K2-G503+IH-K2-
G557+IH-K2-G597.

1527 WS

(K 2-)
Rest-H 4,0; Rest-L 2,4; Wst 0,5;
Geriefte Wandung.
Bruch grau.
IH-K2-G89.

1528 RS

(K 3-)
Rest-H 3,5; Rest-L 2,8; Wst 0,7/0,8;
Horizontal umgeschlagener, sich verjüngender
Rand.
IH-K2-G92.

1529 RS

(K 2-)
Rest-H 2,2; D 13,0; Wst 0,5;
Stark ausbiegender, außen schräg beschnittener
Rand (RF 87).
Starke Schmauchspuren.
IH-K2-G95.

1530 WS

(K 2-)
Rest-H 4,0/5,9; Rest-L 3,0/4,7; Wst 0,5;
Geriefte Wandung.
IH-K2-G116.

1531 WS

(K 2-)
Rest-H 3,2; Rest-L 2,9; Wst 0,6;
Geriefte Wandung.
IH-K2-G116.

1532 RS

(K 2-)
Rest-H 2,3; Rest-L 3,6; Wst 0,5;
Stark ausbiegender, außen schräg beschnittener
Rand (RF 87).
IH-K2-G125.

1533 BS

(K 2-)
Taf. 14,4
Rest-H 3,5; D 10,0; Wst 0,4/0,5;
Linsenboden.
Schmauchspuren, Kalkreste.
IH-K2-G134+IH-K2-G145.

1534 RS

(K 2-)
Rest-H 2,5; Rest-L 3,2; Wst 0,6;
Stark ausbiegender, außen schräg beschnittener
Rand (RF 87).
IH-K2-G138.

1535 WS

(K 2-)
Rest-H 3,3; Rest-L 2,9; Wst 0,5/0,9;
Randansatz.
IH-K2-G138.

1536 WS

(K 2-)
Rest-H 2,6; Rest-L 3,4; Wst 0,4;
Geriefte Wandung.
IH-K2-G141.

1537 2RS, Becherkachel

(K 2-)
Rest-H 1,9/2,8; Rest-L 1,8/2,5; Wst 0,5;
Innen schräg beschnittener Sichelrand.
Putzreste.
IH-K2-G162+IH-K2-G253.

1538 WS

(K 2-)
Rest-H 6,7; Rest-L 5,7; Wst 0,6;
Henkelansatz.
Geriefte Wandung.
IH-K2-G163.

1539 WS+BS, Becherkachel

(K 2-)
WS: Rest-H 5,8; Rest-L 6,4; Wst 0,3/0,6;
BS: Rest-H 3,0; D 5,0; Wst 0,6/1,1;
Spitzboden, angesetzter Standboden.
IH-K2-G169+IH-K2-G173+IH-K2-G176+IH-K2-G179.

1540 RS

(K 2-)
RS: Rest-H 3,6; D 12,0; Wst 0,5;
Stark ausbiegender, außen schräg beschnittener Rand (RF 87).
Schmauchspuren.
IH-K2-G179.

1541 BS, Becherkachel

(K 2-)
Rest-H 9,6; D 5,0; Wst 0,3/0,8;
Standboden.
Exzentrische Abschneidespuren, Fingerabdrücke beim Halten des Bodens entstanden.
Lehm Spuren.
IH-K2-G218.

1542 WS

(K 2-)
Rest-H 2,8; Rest-L 4,2; Wst 0,6;
Stark ausbiegender, außen schräg beschnittener Rand (RF 87).
Schmauchspuren.
IH-K2-G321.

1543 RS

(K 2-)
Rest-H 2,6; Rest-L 3,7; Wst 0,7;
Stark ausbiegender, außen schräg beschnittener Rand (RF 87).
IH-K2-G463.

1544 BS

(K 2-)
Rest-H 3,7; D 11,0; Wst 0,4/0,7;
Wulstiger Wellenboden.
IH-K2-G422.

1545 RS

(K 2-)
Rest-H 1,7; Rest-L 3,4; Wst 0,7;
Stark ausbiegender, außen schräg beschnittener Rand (RF 87).
Schmauchspuren.
IH-K2-G479.

1546 RS

(K 2-)
Rest-H 3,1; D 15,0; Wst 0,6/0,8;
Stark ausbiegender, außen schräg beschnittener Rand (RF 87).

IH-K2-G479.

1547 RS

(K 2-)
Rest-H 5,5; D 12,0; Wst 0,3/0,6;
Stark ausbiegender, außen schräg beschnittener Rand (RF 87).
Geriefte Wandung.
Schmauchspuren.
IH-K2-G773.

1548 RS

(K 2-)
Rest-H 1,5; D 9,0; Wst 0,6;
Innen deckelfalzig gekehlter Kragenrand.
Leicht geriefte Wandung.
IH-K2-G162+IH-K2-G773+774.

1549 WS

(K 2-)
Rest-H 2,8; Rest-L 3,7; Wst 0,4/0,5;
Geriefte Wandung.
IH-K2-G773+774.

1550 WS

(K 2-)
Rest-H 3,8; Rest-L 4,2; Wst 0,4/0,6;
Geriefte Wandung.
Schmauchspuren, innen Putzreste.
IH-K2-G773+774.

1551 BS

(K 2-)
Rest-H 1,3; Rest-L 6,2; Wst 0,6;
Linsenboden.
Schmauchspuren.
IH-K2-G773+774.

Zone K 3

1552 RS

(K 3-)
Rest-H 2,5; D 14,0; Wst 0,6;
Stark ausbiegender, außen schräg beschnittener Rand (RF 87).
IH-K3-R50.

1553 BS

(K 3-)
Rest-H 3,1; D 12,0; Wst 0,4/0,7;
Wellenboden.
IH-K3-R50.

1554 BS, Becherkachel

(K 3-)
Rest-H 3,1; D 5,0; Wst 0,7;
Standboden.
Exzentrische Abschneidespuren, Fingerabdrücke beim Halten des Bodens entstanden.
Schmauchspuren.

IH-K3-W18.

1555 2RS

(K 3-)
Rest-H 1,5/2,2; D 12,0; Wst 0,7;
Stark ausbiegender, außen schräg beschnittener
Rand (RF 87).
Schmauchspuren.
IH-K3-G307.

1556 2RS

(K 3-)
Rest-H 1,5/2,0; D 12,0; Wst 0,6;
Stark ausbiegender, außen schräg beschnittener
Rand (RF 87).
Schmauchspuren.
IH-K3-G307+IH-K3-G326.

1557 RS

(K 3-)
Rest-H 1,4; D 12,0; Wst 0,6;
Stark ausbiegender, außen schräg beschnittener
Rand (RF 87).
Schmauchspuren.
IH-K3-G307.

1558 RS

(K 3-)
Rest-H 1,8; Rest-L 2,8; Wst 0,4;
Ausbiegender, innen gekehlter Rand (RF 103).
Schmauchspuren.
IH-K3-G307.

1559 BS

(K 3-)
Rest-H 2,6; Rest-L 3,3; Wst 0,6/0,7;
Wulstiger Wellenboden.
IH-K3-G307.

1560 BS

(K 3-)
Rest-H 1,0; D 11,0; Wst 0,4/0,7;
Linsenboden.
IH-K3-G307.

1561 RS

(K 3-)
Rest-H 2,0; D 11,0; Wst 0,7;
Innen deckelfalzig gekehlt Kragenrand.
Schmauchspuren.
IH-K3-G326.

1562 RS

(K 3-)
Rest-H 2,1; D 12,0; Wst 0,6;
Stark ausbiegender, außen schräg beschnittener
Rand (RF 87).
Schmauchspuren.
IH-K3-G326.

1563 RS

(K 3-)
Rest-H 2,8; D 12,0; Wst 0,4;
Innen deckelfalzig gekehlt Kragenrand.
Gesintert.
IH-K3-G326.

1564 RS, Krug

(K 3-)
Taf. 14,6
Rest-H 3,8; D 10,0; Wst 0,5/0,8;
Oben und außen gekehlter Wulstrand,
Henkelansatz.
Gesintert.
IH-K3-G326.

1565 HS

(K 3-)
Rest-H 3,1; Rest-L 3,4; Wst 1,6;
Bandhenkel.
IH-K3-G326.

1566 BS

(K 3-)
Taf. 14,7
Rest-H 2,6; D 12,0; Wst 0,4/0,6;
Wulstiger Wellenboden.
Fingerabdrücke, schräge Druckstelle.
IH-K3-G326.

1567 RS

(K 3-)
Taf. 14,8
Rest-H 4,7; D 11,0; Wst 0,7;
Ausbiegender Rand.
Schmauchspuren.
IH-K3-G343.

1568 BS

(K 3-)
Rest-H 3,4; D 10,0; Wst 0,7;
Wellenboden.
Fingerabdrücke.
IH-K3-G482.

1569 RS

(K 3-)
Rest-H 2,4; D 13,0; Wst 0,7;
Innen deckelfalzig gekehlt Kragenrand.
Schmauchspuren.
IH-K3-G483.

1570 RS

(K 3-)
Rest-H 1,3; D 11,0; Wst 0,7;
Oben und außen gekehlter Wulstrand,
Ausgussansatz.
IH-K3-G627(x).

- 1571 RS**
(K 3-)
Rest-H 2,1; D 12,0; Wst 0,6;
Innen deckelfalztartig gekehlter Kragenrand.
Schmauchspuren.
IH-K3-G637.
- 1572 RS**
(K 3-)
Rest-H 4,3; D 10,0; Wst 0,6;
Oben und außen gekehlter Wulstrand,
Ausgussansatz.
IH-K3-G637.
- 1573 RS**
(K 3-)
Rest-H 1,9; Rest-L 3,7; Wst 0,6;
Ausbiegender, spitz zulaufender Rand (RF 94).
Schmauchspuren.
IH-K3-G640.
- 1574 HS**
(K 3-)
Rest-H 2,0; Rest-L 2,7; Wst 0,9/1,2;
Wulstiger Bandhenkel.
IH-K3-G640.
- 1575 RS**
(K 3-)
Rest-H 3,0; D 12,0; Wst 0,4;
Stark ausbiegender, außen schräg beschnittener
Rand (RF 87).
Schmauchspuren.
IH-K3-G643/644.
- 1576 WS**
(K 3-)
Rest-H 1,9; Rest-L 2,5; Wst 0,4;
Gewellte Wandung.
IH-K3-G648.
- 1577 WS**
(K 3-)
Rest-H 3,6; Rest-L 5,7; Wst 0,7;
Geriefte Wandung.
Eigenglasur.
IH-K3-G648.
- 1578 WS, Becherkachel**
(K 3-)
Rest-H 4,3; Rest-L 4,1; Wst 0,6;
Gewellte Wandung.
Schmauchspuren.
IH-K3-G648.
- 1579 WS**
(K 3-)
Rest-H 4,2; Rest-L 3,6; Wst 0,4;
Gewellte Wandung.
IH-K3-G648.
- 1580 RS**
(K 3-)
Rest-H 2,9; D 13,0; Wst 0,6;
Stark ausbiegender, außen schräg beschnittener
Rand (RF 87).
Schmauchspuren.
IH-K3-G673.
- 1581 RS**
(K 3-)
Rest-H 1,9; D 13,0; Wst 0,6;
Stark ausbiegender, außen schräg beschnittener
Rand (RF 87).
IH-K3-G685.
- 1582 WS**
(K 3-)
Rest-H 5,9; Rest-L 3,7; Wst 0,3/0,7;
Gewellte Wandung.
IH-K3-G685.
- 1583 RS**
(K 3-)
Rest-H 2,6; D 11,0; Wst 0,5;
Horizontal umgeschlagener, sich verjüngender
Rand.
Gesintert.
IH-K3-G685(x).
- 1584 RS**
(K 3-)
Rest-H 3,0; Rest-L 3,0; Wst 0,8;
Kragenartiger, innen gekehlter Rand.
IH-K3-G687.
- 1585 RS**
(K 3-)
Rest-H 2,0; Rest-L 3,7; Wst 0,6;
Kragenartiger, innen gekehlter Rand.
Schmauchspuren.
IH-K3-G687.
- 1586 HS**
(K 3-)
Rest-H 3,4; Rest-L 3,5; Wst 0,8/1,2;
Bandhenkel.
IH-K3-G727.
- 1587 RS**
(K 3-)
Rest-H 2,2; D 14,0; Wst 0,6;
Ausbiegender, innen gekehlter Rand.
Schmauchspuren.
IH-K3-G738/740.
- 1588 BS**
(K 3-)
Rest-H 4,4; Rest-L 2,0/3,9; Wst 0,7;
Stollenfuß.
Schmauchspuren.

IH-K3-G742.

1589 RS

(K 3-)
Rest-H 2,0; Rest-L 3,4; Wst 0,3/0,5;
Horizontal umgeschlagener, verdickter Rand,
kurzer Hals.
IH-K3-G753.

1590 WS

(K 3-)
Rest-H 3,0; Rest-L 1,8; Wst 0,3;
Geriefte Wandung.
IH-K3-G753.

1591 WS

(K 3-)
Rest-H 2,7; Rest-L 4,4; Wst 0,5;
Geriefte Wandung.
IH-K3-G753.

1592 RS

(K 3-)
Rest-H 1,1; Rest-L 3,3; Wst 0,7;
Stark ausbiegender, außen schräg beschnittener
Rand (RF 87).
Schmauchspuren.
IH-K3-G753+764.

1593 RS

(K 3-)
Rest-H 2,3; D 10,0; Wst 0,6;
Ausbiegender Rand.
Schmauchspuren.
IH-K3-G753+764.

1594 RS

(K 3-)
Rest-H 2,0; Rest-L 4,1; Wst 0,6;
Stark ausbiegender, außen schräg beschnittener
Rand (RF 87).
IH-K3-G753+764.

1595 RS, Becherkachel

(K 3-)
Rest-H 1,5; Rest-L 2,9; Wst 0,5;
Innen schräg beschnittener Sichelrand.
Putzreste.
IH-K3-G753+764.

1596 RS, Becherkachel

(K 3-)
Rest-H 1,9; Rest-L 4,0; Wst 0,4;
Innen schräg beschnittener Sichelrand.
IH-K3-G753+764.

1597 HS

(K 3-)
Rest-H 3,4; Rest-L 3,6; Wst 0,9;
Bandhenkel.
IH-K3-G753+764.

1598 BS

(K 3-)
Rest-H 2,4; D 12,0; Wst 0,7;
Wellenboden.
Fingerabdrücke.
IH-K3-G753+764.

1599 BS

(K 3-)
Rest-H 2,5; Rest-L 4,7; Wst 0,5;
Wellenboden.
IH-K3-G804.

1600 HS

(K 3-)
Rest-H 4,5; Rest-L 2,6; Wst 0,7/0,9;
Bandhenkel.
IH-K3-G809.

1601 BS

(K 3-)
Rest-H 2,8; D 8,0; Wst 0,4/0,9;
Wellenfuß.
IH-K3-G809.

1602 RS

(K 3-)
Rest-H 2,7; Rest-L 2,5; Wst 0,5;
Ausbiegender Rand.
Schmauchspuren.
IH-K3-G906.

1603 RS

(K 3-)
Rest-H 1,5; D 13,0; Wst 0,8;
Horizontal umgeschlagener, verdickter Rand,
kurzer Hals.
Schmauchspuren.
IH-K3-G910.

1604 RS

(K 3-)
Rest-H 2,2; Rest-L 3,1; Wst 0,4;
Stark ausbiegender, außen schräg beschnittener
Rand (RF 87).
Schmauchspuren.
IH-K3-G910.

1605 WS, Becherkachel

(K 3-)
Rest-H 10,3; Rest-L 7,2; Wst 0,6/0,8;
Gewellte Wandung.
Schmauchspuren.
IH-K3-G910.

1606 BS

(K 3-)
Taf. 14,10
Rest-H 3,6; D 7,0; Wst 0,4/0,6;
Wellenfuß.

IH-K3-G2165.

Zone K 4

1607 RS+HS

(K 4-)

RS: Rest-H 5,8; D 10,0; Wst 0,4;
HS: Rest-H 5,3; Rest-L 3,2; Wst 0,7;
Oben und außen gekehlter Wulstrand.
IH-K4-G311.

1608 RS, Becherkachel

(K 4-)

Rest-H 2,2; Rest-L 3,1; Wst 0,6;
Innen schräg beschnittener Sichelrand.
Putzreste.
IH-K4-G311(x).

1609 WS

(K 4-)

Rest-H 9,5; Rest-L 11,2; Wst 0,5;
Geriefte Wandung.
IH-K4-G400.

1610 RS, Becherkachel

(K 4-)

Rest-H 2,2; D 11,0; Wst 0,7;
Innen schräg beschnittener Sichelrand.
Putzreste, Schmauchspuren.
IH-K4-G459+460.

1611 RS

(K 4-)

Rest-H 3,0; Rest-L 3,3; Wst 0,4;
Horizontal umgeschlagener, sich verjüngender
Rand.
IH-K4-G481.

1612 RS

(K 4-)

Rest-H 1,9; Rest-L 3,4; Wst 0,6;
Außen dreieckig ausgezogener, innen gekehlter
Rand.
IH-K4-G481.

1613 RS+WS, Becherkachel

(K 4-)

RS: Rest-H 5,4; D 11,0; Wst 0,7;
WS: Rest-H 6,8; Rest-L 7,5; Wst 0,6;
Oben horizontal beschnittener Sichelrand.
Putzreste.
IH-K4-G481.

1614 WS

(K 4-)

Rest-H 2,9; Rest-L 1,9; Wst 0,3/0,4;
Geriefte Wandung.
IH-K4-G483.

1615 BS

(K 4-)

Rest-H 2,9; D 12,0; Wst 0,7;
Wellenfuß.
Fingerabdrücke.
IH-K4-G483.

1616 RS

(K 4-)

Rest-H 3,3; D 13,0; Wst 0,6;
Ausbiegender, spitz zulaufender Rand (RF 94).
Schmauchspuren.
IH-K4-G484(x).

1617 RS, Wasserrohr

(K 4-)

Rest-H 5,0; Rest-L 3,1; Wst 0,6;
Leicht verdickter Steilrand.
Gesintert. Schmauchspuren, Putzreste.
IH-K4-G488.

Zone K 6

1618 RS

(K 6-)

Taf. 14,11
Rest-H 3,6; D 12,0; Wst 0,5/0,6;
Außen dreieckig ausgezogener, innen gekehlter
Rand.
IH-K6-R44(1).

1619 RS

(K 6-)

Taf. 14,12
Rest-H 6,7; D 11,0; Wst 0,4/0,6;
Kragenrand.
Starke Schmauchspuren.
IH-K6-R44(1).

1620 RS

(K 6-)

Taf. 14,13
Rest-H 4,2; D 12,0; Wst 0,4;
Ausbiegender Leistenrand.
IH-K6-R44(1).

1621 BS, Becherkachel

(K 6-)

Rest-H 7,4; D 5,0; Wst 0,6/1,0;
Standboden.
Exzentrische Abschneidespuren, Fingerabdrücke
beim Halten des Bodens entstanden.
Schmauchspuren.
IH-K6-R44(2).

1622 BS

(K 6-)

Rest-H 2,2; D 13,0; Wst 0,7;
Wulstiger Wellenboden.
IH-60-1.

1623 RS, Becherkachel

(K 6-)
Rest-H 4,0; D 12,0; Wst 0,6;
Innen schräg beschnittener Sichelrand.
IH-60-13.

1624 2BS

(K 6-)
Rest-H 2,5/3,1; D 12,0; Wst 0,5/0,8;
Wulstiger Wellenboden.
Innen Streichspuren.
IH-60-58.

1625 BS, Becherkachel

(K 6-)
Rest-H 2,6; D 7,0; Wst 0,6/1,2;
Standboden.
Exzentrische Abschneidespuren.
IH-60-59.

1626 WS

(K 6-)
Rest-H 3,3; Rest-L 5,3; Wst 0,5;
Geriefte Wandung.
IH-60-92.

1627 RS

(K 6-)
Rest-H 2,5; D 12,0; Wst 0,6;
Stark ausbiegender, außen schräg beschnittener
Rand (RF 87).
Schmauchspuren.
IH-62-6

1628 RS, Becherkachel

(K 6-)
Rest-H 3,0; D 11,0; Wst 0,6;
Innen schräg beschnittener Sichelrand.
Putzreste.
IH-62-14.

1629 RS, Becherkachel

(K 6-)
Rest-H 4,8; Rest-L 3,5; Wst 0,5/0,6;
Innen schräg beschnittener Sichelrand.
IH-62-33.

1630 RS, Becherkachel

(K 6-)
Rest-H 2,3; D 12,0; Wst 0,6;
Innen schräg beschnittener Sichelrand.
Putzreste.
IH-62-66.

1631 RS, Becherkachel

(K 6-)
Rest-H 2,5; D 12,0; Wst 0,5;
Innen schräg beschnittener Sichelrand.
Putzreste.
IH-62-102.

1632 RS, Becherkachel

(K 6-)
Rest-H 4,5; D 11,0; Wst 0,7;
Innen schräg beschnittener Sichelrand.
IH-62-102.

1633 RS, Becherkachel

(K 6-)
Rest-H 2,0; Rest-L 3,1; Wst 0,6;
Innen schräg beschnittener Sichelrand.
Putzreste.
IH-62-102.

1634 WS, Becherkachel

(K 6-)
Rest-H 3,2; Rest-L 3,9; Wst 0,6;
Stark ausgeprägte Drehriefen.
IH-62-102.

1635 RS

(K 6-)
Rest-H 4,7; D 13,0; Wst 0,5;
Horizontal umgeschlagener, außen schräg
beschnittener Rand.
Geriefte Wandung.
Schmauchspuren.
IH-K6-W(37IV/128,35-127,95/1)

Zone K 7

1636 BS

(K 7-)
Rest-H 8,6; Rest-L 8,6; Wst 0,4/0,9;
Kugeliger Boden.
Schmauchspuren.
IH-K7-R42.

1637 RS

(K 7-)
Rest-H 4,2; D 14,0; Wst 0,7;
Oben und außen gekehlter Wulstrand,
Ausgussansatz.
IH-K7-A19/2.

1638 RS

(K 7-)
Rest-H 4,2; D 14,0; Wst 0,7;
Ausbiegender Rand.
Schmauchspuren.
IH-K7-A21/1.

1639 BS

(K 7-)
Rest-H 3,0; D 10,0; Wst 0,6/0,8;
Wulstiger Wellenboden.
IH-K7-A24/3.

1640 BS

(K 7-)
Rest-H 4,0; D 12,0; Wst 0,3/0,6;

Linsenboden.
Schmauchspuren.
IH-K7-A24/3.

1641 RS

(K 7-)
Rest-H 2,2; D 11,0; Wst 0,7;
Stark ausbiegender, außen schräg beschnittener
Rand.
Schmauchspuren.
IH-K7-A24/7.

Zone K 8

1642 RS

(K 8-)
Rest-H 1,8; D 14,0; Wst 0,8;
Stark ausbiegender, außen schräg beschnittener
Rand.
IH-K8-R15.

1643 RS

(K 8-)
Rest-H 2,6; D 13,0; Wst 0,4;
Ausbiegender Leistenrand.
Schmauchspuren.
IH-K8-R15.

1644 RS

(K 8-)
Rest-H 1,9; D 12,0; Wst 0,6;
Ausbiegender, spitz zulaufender Rand (RF 94).
IH-K8-R15.

1645 RS, Becher

(K 8-)
Rest-H 2,4; D 8,0; Wst 0,3;
Mit einem leichten Grat vom Hals abgesetzter
Steilrand.
Eigenglasur.
IH-K8-R15.

1646 WS

(K 8-)
Rest-H 2,2; Rest-L 3,2; Wst 0,4;
Grüner Glastropfen, Eigenengobe.
IH-K8-R15.

1647 WS

(K 8-)
Rest-H 3,9; Rest-L 9,4; Wst 0,4;
Geriefte Wandung.
IH-K8-R15.

1648 BS

(K 8-)
Rest-H 3,5; Rest-L 3,4; Wst 0,4/0,5;
Linsenboden.
Schmauchspuren. Außen und innen Putzreste.
IH-K8-R15.

1649 BS

(K 8-)
Rest-H 2,4; Rest-L 2,8; Wst 0,6/1,0;
Linsenboden.
Eigenengobe. Schmauchspuren.
IH-K8-R15.

1650 BS

(K 8-)
Rest-H 3,5; D 16,0 ca.; Wst 0,5/0,6;
Wellenfuß.
Eigenengobe.
IH-K8-R15.

1651 RS

(K 8-)
Taf. 15,1
Rest-H 2,1; D 13,0; Wst 0,4;
Horizontal umgeschlagener, außen schräg
beschnittener Rand.
Gewellte Wandung.
IH-K8-R20.

1652 RS

(K 8-)
Rest-H 3,6; Rest-L 3,7; Wst 0,7;
Oben und außen gekehlter Wulstrand.
Schmauchspuren.
IH-K8-R32.

1653 RS

(K 8-)
Rest-H 2,5; D 14,0; Wst 0,4;
Stark ausbiegender, außen schräg beschnittener
Rand (RF 87).
IH-K8-R34.

1654 RS

(K 8-)
Rest-H 3,0; D 11,0; Wst 0,4/0,6;
Innen deckelfalzig gekehlter Kragenrand.
Eigenengobe.
IH-K8-R34.

1655 Wasserrohr

(K 8-)
Taf. 20,2
Rest-H 49,0; D 6,0/11,0; Wst 0,4/1,0;
Oben horizontal beschnittener Steilrand.
Fingerabdrücke im unteren Bereich. Kalkreste.
IH-K8-R37.

1656 WS

(K 8-)
Rest-H 5,7; Rest-L 4,9; Wst 0,7;
Geriefte Wandung.
IH-K8-R56.

1657 RS

(K 8-)

Rest-H 2,5; D 12,0; Wst 0,7;
Oben und außen gekehlter Wulstrand.
IH-K8-W(40C/126,50-126,30/4).

1658 RS

(K 8-)
Rest-H 2,8; D 10,0; Wst 0,4;
Außen dreieckig ausgezogener, innen gekehlter Rand.
Schmauchspuren.
IH-K8-W(41A/126,40-126,05/1)

1659 RS

(K 8-)
Rest-H 5,2; D 12,0; Wst 0,4/0,5;
Ausbiegender, innen gekehlter Rand (RF 103).
Geriefte Wandung.
Schmauchspuren auch innen.
IH-K8-G214.

Zone K 9

1660 RS

(K 9-)
Rest-H 4,8; Rest-L 3,7; Wst 0,6;
Mit einem leichten Grat vom Hals abgesetzter Steilrand.
IH-K9-R13.

1661 RS

(K 9-)
Rest-H 2,4; D 13,0; Wst 0,7;
Innen deckelfalzartig gekehlter Kragenrand.
Schmauchspuren.
IH-K9-R13.

1662 RS

(K 9-)
Rest-H 2,4; D 12,0; Wst 0,5;
Stark ausbiegender, außen schräg beschnittener Rand (RF 87).
Schmauchspuren.
IH-K9-R13.

1663 BS

(K 9-)
Rest-H 1,9; Rest-L 4,7; Wst 0,5;
Linsenboden.
Schmauchspuren, Kalkreste.
IH-K9-R13.

1664 BS

(K 9-)
Rest-H 2,6; Rest-L 4,7; Wst 0,5;
Wellenboden.
Fingerabdrücke.
IH-K9-R28a.

1665 RS

(K 9-)

Rest-H 2,9; D 15,0; Wst 0,4;
Stark ausbiegender, außen schräg beschnittener Rand (RF 87).
Schmauchspuren.
IH-K9-W64.

1666 RS

(K 9-)
Taf. 15,3
Rest-H 8,1; D 14,0; Wst 0,4/0,7;
Innen deckelfalzartig gekehlter Kragenrand.
Geriefte Wandung.
Schmauchspuren.
IH-K9-W517.

Lesefunde

1667 RS

Rest-H 1,2; Rest-L 3,3; Wst 0,6;
Stark ausbiegender, außen schräg beschnittener Rand (RF 87).
IH-K-R(L)12.

1668 WS

Rest-H 8,0; Rest-L 10,7; Wst 0,6/0,8;
Geriefte Wandung.
IH-K-R(L)29.

1669 WS

Rest-H 16,0; Rest-L 20,0; Wst 0,8;
Geriefte Wandung.
IH-K-R(L)29.

1670 BS

Rest-H 3,0; Rest-L 3,1; Wst 0,4/0,9;
Wulstiger Wellenboden.
IH-K-R(L)82.

1671 WS

Rest-H 4,8; Rest-L 4,6; Wst 0,5;
Geriefte Wandung.
IH-K-R(L)134.

1672 BS

Rest-H 2,8; D 10,0; Wst 1,0/1,2;
Wulstiger Wellenboden.
IH-K-R(L)135.

Zone O 2

1673 RS

(O 2-)
Rest-H 3,6; D 13,0; Wst 0,4/0,6;
Horizontal umgeschlagener, sich verjüngender Rand.
Gewellte Wandung.
IH-O2-G1.

1674 RS

(O 2-)
Rest-H 2,8; Rest-L 3,1; Wst 0,4/0,5;

Horizontal umgeschlagener, sich verjüngender Rand.

Schmauchspuren.

IH-O2-G1.

1675 RS

(O 2-)

Rest-H 2,0; Rest-L 3,9; Wst 0,6;

Ausbiegender, innen gekehlter Rand (RF 103).

IH-O2-G1.

1676 RS

(O 2-)

Rest-H 1,8; D 5,0; Wst 0,4;

Oben und außen gekehlter Wulstrand.

IH-O2-G1.

1677 BS

(O 2-)

Rest-H 3,1; Rest-L 3,6; Wst 0,7;

Wulstiger Wellenfuß.

IH-O2-G1.

1678 BS

(O 2-)

Rest-H 2,6; D 10,0; Wst 0,9;

Wellenboden.

IH-O2-G1.

1679 RS

(O 2-)

Rest-H 2,8; D 10,0; Wst 0,4/0,6;

Innen deckelfalzigartig gekehlter Kragenrand.

Schmauchspuren.

IH-O2-G12.

1680 WS

(O 2-)

Rest-H 6,2; Rest-L 4,8; Wst 0,4/0,6;

Geriefte Wandung.

Schmauchspuren.

IH-O2-G12.

1681 RS

(O 2-)

Rest-H 2,7; Rest-L 3,8; Wst 0,4;

Kragenartiger, innen gekehlter Rand.

IH-O2-G20.

1682 RS

(O 2-)

Rest-H 2,7; D 14,0; Wst 0,5;

Außen dreieckig ausgezogener, innen gekehlter Rand.

Schmauchspuren.

IH-O2-G20

1683 BS

(O 2-)

Rest-H 7,3; D 8,0; Wst 0,5;

Wellenfuß.

Gesintert.

IH-O2-G20.

1684 RS

(O 2-)

Rest-H 1,8; Rest-L 2,4; Wst 0,4;

Ausbiegender, innen gekehlter Rand (RF 103).

IH-O2-G27.

1685 HS

(O 2-)

Rest-H 3,5; Rest-L 3,1; Wst 0,7;

Bandhenkel.

IH-O2-G27.

1686 WS, Becherkachel?

(O 2-)

Rest-H 6,2; Rest-L 6,5; Wst 0,6;

Gewellte Wandung.

Ofl. abgeplatzt.

IH-O2-G57.

1687 RS

(O 2-)

Rest-H 2,5; D 11,0; Wst 0,5;

Kragenartiger, innen gekehlter, nach innen schräg abgestrichener Rand.

Geriefter Hals.

IH-O2-G58.

1688 RS, Becherkachel

(O 2-)

Rest-H 2,3; Rest-L 3,0; Wst 0,6;

Innen schräg beschnittener Sichelrand.

IH-O2-G60.

1689 RS

(O 2-)

Rest-H 1,7; D 11,0; Wst 0,5;

Ausbiegender Rand.

Schmauchspuren.

IH-O2-G84.

1690 Becherkachel

(O 2-)

Taf. 21,7

Rest-H 16,0; D 12,0; Wst 0,5/1,3;

Oben gekehlter, verdickter Sichelrand.

Ofl. im unteren Bereich abgeplatzt,

Schmauchspuren, Putzreste.

IH-O2-G112.

1691 WS

(O 2-)

Taf. 15,2

Rest-H 7,8; Rest-L 17,5; Wst 0,7;

Wandknick.

Schmauchspuren.

IH-O2-G112.

1692 BS

(O 2-)
Taf. 8,5
Rest-H 8,5; D 9,0; Wst 0,5/0,7;
Wellenfuß.
Innen Streichspuren.
IH-O2-G129.

1693 RS

(O 2-)
Rest-H 2,2; Rest-L 3,6; Wst 0,4;
Verdickter, außen schräg beschnittener Steilrand.
IH-O2-G169.

1694 RS

(O 2-)
Rest-H 3,0; Rest-L 3,0; Wst 0,5;
Ausbiegender, innen gekehlter Rand (RF 103).
IH-O2-G172+IH-O2-G196.

1695 HS

(O 2-)
Rest-H 4,4; Rest-L 4,0; Wst 1,0;
Bandhenkel.
IH-O2-G172.

1696 RS

(O 2-)
Rest-H 2,0; D 12,0; Wst 0,6;
Stark ausbiegender, außen schräg beschnittener
Rand (RF 87).
Schmauchspuren.
IH-O2-G230.

Zone O 3

1697 BS

(O 3-)
Taf. 15,5
Rest-H 3,0; D 14,0 ca.; Wst 0,7/0,9;
Wellenboden.
Außen Fingerabdrücke, innen Streichspuren.
IH-O3-G295.

1698 RS, Becherkachel?

(O 3-)
Rest-H 2,8; Rest-L 2,6; Wst 0,5;
Innen schräg beschnittener Sichelrand.
IH-O3-G313.

1699 RS

(O 3-)
Rest-H 1,6; D 13,0; Wst 0,5;
Horizontal umgeschlagener, außen schräg
beschnittener Rand.
IH-O3-G324.

1700 RS

(O 3-)
Rest-H 1,6; D 11,0; Wst 0,8;

Ausbiegender, spitz zulaufender Rand (RF 94).
IH-O3-G327.

**Ware 15: „Lilarotes“ bis
„Manganviolettes“
Faststeinzeug
„Rheingauer Art“**

**„Lilarotes“ Faststeinzeug Rheingauer
Art mit rostigem Bruch
(Taf. 15,6-11;16,1-10)**

Zone K 1

1701 RS

(K 1-)
Rest-H 2,7; D 9,0; Wst 0,3;
Innen deckelfalzartig gekehlter Kragenrand.
IH-K1-R3.

1702 RS+AS

(K 1-)
RS: Rest-H 5,3; D 10,0; Wst 0,4/0,7;
AS: Rest-H 0,6; Rest-L 2,7; Wst 0,5/0,7;
Oben und außen gekehlter Wulstrand,
Ausgußtülle.
IH-K1-R16.

1703 WS

(K 1-)
Rest-H 6,7; Rest-L 6,0; Wst 0,4;
Geriefte Wandung.
Schmauchspuren.
IH-K1-G40(1).

1704 WS

(K 1-)
Rest-H 3,2; Rest-L 3,3; Wst 0,4;
Geriefte Wandung.
IH-K1-G40(1).

1705 RS

(K 1-)
Rest-H 2,5; Rest-L 4,2; Wst 0,5;
Ausbiegender, spitz zulaufender Rand.
IH-K1-G40(6).

1706 RS

(K 1-)
Rest-H 4,1; D 10,0; Wst 0,4/0,6;
Innen deckelfalzartig gekehlter Kragenrand.
IH-K1-W558.

1707 3 Wasserrohr

(K 1-)
Taf. 20,1
Rest-H 35,7; D 7,0/9,5; Wst 0,6/1,3;

Oben horizontal beschnittener Steilrand.
Gesintert. Putz- und Kalkreste.
IH-K1-G136.

1708 RS, Wasserrohr

(K 1-)
Taf. 20,3
Rest-H 9,0; D 7,0; Wst 0,3/0,5;
Oben horizontal beschnittener Steilrand.
Gesintert. Putz- und Kalkreste.
IH-K1-G136.

1709 RS+HS, Feldflasche

(K 1-)
RS: Rest-H 4,7; D 7,0; Wst 0,6/1,1;
HS: Rest-H 3,5; Rest-L 3,0; Wst 1,1;
Kragenartiger, innen gekehrter Rand,
Bandhenkel.
IH-K1-G40(6).

Zone K 2

1710 RS, Becherkachel

(K 2-)
Rest-H 3,2; Rest-L 3,0; Wst 0,5;
Innen schräg beschnittener Sichelrand.
Putzreste.
IH-K2-G39.

1711 WS

(K 2-)
Rest-H 3,7; Rest-L 2,8; Wst 0,6;
Geriefte Wandung.
IH-K2-G39.

1712 WS

(K 2-)
Rest-H 2,4; Rest-L 4,1; Wst 0,5;
Ausgußansatz.
IH-K2-G40.

1713 WS

(K 2-)
Rest-H 3,0; Rest-L 2,6; Wst 0,3;
Geriefte Wandung.
IH-K2-G49.

1714 WS

(K 2-)
Rest-H 3,9; Rest-L 3,1; Wst 0,6;
Geriefte Wandung.
Schmauchspuren.
IH-K2-G49.

1715 WS

(K 2-)
Rest-H 6,5; Rest-L 6,9; Wst 0,5;
Geriefte Wandung.
IH-K2-G49.

1716 WS

(K 2-)
Rest-H 3,1; Rest-L 2,5; Wst 0,6;
Geriefte Wandung.
Eigenglasur.
IH-K2-G49.

1717 WS

(K 2-)
Rest-H 4,9; Rest-L 3,6; Wst 0,4;
Geriefte Wandung.
Gesintert.
IH-K2-G49.

1718 WS

(K 2-)
Rest-H 2,9; Rest-L 3,3; Wst 0,3;
Geriefte Wandung.
IH-K2-G49.

1719 BS

(K 2-)
Rest-H 3,1; Rest-L 4,6; Wst 0,5;
Wellenfuß.
IH-K2-G49.

1720 BS

(K 2-)
Rest-H 5,1; D 13,0; Wst 0,6;
Wellenfuß.
IH-K2-G49.

1721 BS, Becherkachel

(K 2-)
Rest-H 5,6; D 8,0; Wst 0,7/1,1;
Standboden.
Exzentrische Abschneidespuren, Fingerabdrücke
beim Halten des Bodens entstanden,
Eigenglasur.
IH-K2-G49+IH-K2-G92.

1722 RS

(K 2-)
Rest-H 1,3; Rest-L 2,2; Wst 0,4;
Außen schräg beschnittener Rollrand.
IH-K2-G55.

1723 RS

(K 2-)
Rest-H 6,1; D 12,0; Wst 0,4/0,6;
Innen deckelfalzig gekehrter Kragenrand.
Leicht geriefte Wandung.
IH-K2-G55+IH-K2-G66.

1724 RS

(K 2-)
Rest-H 2,2; D 12,0; Wst 0,5;
Stark ausbiegender, außen schräg beschnittener
Rand.
IH-K2-G55.

1725 WS

(K 2-)
Rest-H 3,7; Rest-L 3,8; Wst 0,4;
Gewellte Wandung.
IH-K2-G55.

1726 WS

(K 2-)
Rest-H 5,7; Rest-L 3,9; Wst 0,6;
Geriefte Wandung.
IH-K2-G55.

1727 WS

(K 2-)
Rest-H 3,9; Rest-L 2,5; Wst 0,6;
Geriefte Wandung.
IH-K2-G55.

1728 2WS

(K 2-)
Rest-H 3,0/3,4; Rest-L 1,6/1,9; Wst 0,4;
Geriefte Wandung.
IH-K2-G55.

1729 WS

(K 2-)
Rest-H 3,3; Rest-L 4,4; Wst 0,4;
Geriefte Wandung.
IH-K2-G55.

1730 WS

(K 2-)
Rest-H 4,4; Rest-L 2,3; Wst 0,5;
Geriefte Wandung.
Schmauchspuren.
IH-K2-G55.

1731 WS

(K 2-)
Rest-H 3,1; Rest-L 2,7; Wst 0,5;
Geriefte Wandung.
Schmauchspuren.
IH-K2-G55.

1732 WS

(K 2-)
Rest-H 7,3; Rest-L 4,8; Wst 0,5;
Geriefte Wandung.
IH-K2-G55.

1733 WS

(K 2-)
Rest-H 2,2; Rest-L 2,7; Wst 0,4;
Geriefte Wandung.
IH-K2-G55.

1734 WS, Becherkachel

(K 2-)
Rest-H 1,4; Rest-L 1,5; Wst 0,6;
Gewellte Wandung.

IH-K2-G56.

1735 RS, Becherkachel

(K 2-)
Rest-H 16,0; D 11,0; Wst 0,6;
Innen schräg beschnittener Sichelrand.
Putz- und Lehmreste, Schmauchspuren.
IH-K2-G62+IH-K2-G92+IH-K2-G134+IH-
K2-G158+IH-K2-G159+IH-K2-G160.

1736 BS, Becherkachel

(K 2-)
Rest-H 5,5; D 6,0; Wst 0,6/1,3;
Standboden.
Exzentrische Abschneidespuren. Putz- und
Lehmreste, Schmauchspuren.
IH-K2-G62+IH-K2-G218+IH-K2-G229.

1737 RS

(K 2-)
Rest-H 2,5; Rest-L 3,4; Wst 0,4;
Innen deckelfalzartig gekehler Kragenrand.
Gesintert.
IH-K2-G66.

1738 Kanne

(K 2-)
Rest-H 20 ca.; RD 8,0; Wst 0,2/0,6;
Oben und außen gekehler Wulstrand,
Ausgußansatz.
Geriefte Wandung.
Kalkreste.
IH-K2-G67+IH-K2-G95+IH-K2-G116+IH-
K2-G134+IH-K2-G218+IH-K2-G219.

1739 WS

(K 2-)
Rest-H 2,0; Rest-L 2,4; Wst 0,5;
Geriefte Wandung.
Starke Schmauchspuren.
IH-K2-G67.

1740 WS

(K 2-)
Rest-H 2,2; Rest-L 2,8; Wst 0,5;
Geriefte Wandung.
IH-K2-G67+IH-K2-G138.

1741 BS

(K 2-)
Rest-H 3,0; D 10,0; Wst 0,8;
Wellenfuß.
IH-K2-G67.

1742 WS, Becherkachel

(K 2-)
Rest-H 2,5; Rest-L 2,2; Wst 0,4;
Stark ausgeprägte Drehriefen.
IH-K2-G70.

- 1743 WS**
(K 2-)
Rest-H 10,0; Rest-L 9,8; Wst 0,4/0,9;
Geriefte Wandung.
Grüne Glasflecken, Schmauchspuren.
IH-K2-G71.
- 1744 WS**
(K 2-)
Rest-H 2,8; Rest-L 2,7; Wst 0,4;
Geriefte Wandung.
Schmauchspuren.
IH-K2-G72.
- 1745 BS, Becherkachel?**
(K 2-)
Rest-H 3,9; D 8,0; Wst 0,6/0,8;
Standboden.
Exzentrische Abschneidespuren, Fingerabdrücke
beim Halten des Bodens entstanden. Putzreste.
IH-K2-G73.
- 1746 RS**
(K 2-)
Rest-H 2,8; D 13,0; Wst 0,4;
Stark ausbiegender, außen schräg beschnittener
Rand.
IH-K2-G79.
- 1747 RS**
(K 2-)
Rest-H 2,8; D 13,0; Wst 0,4;
Stark ausbiegender, außen schräg beschnittener
Rand.
IH-K2-G79.
- 1748 RS+WS, Becherkachel**
(K 2-)
RS: Rest-H 3,2; Rest-L 2,2; Wst 0,6;
WS: Rest-H 14,5; Rest-L 9,5; Wst 0,4/0,5;
Oben gekehlter, verdickter Sichelrand.
Gesintert. Putz- und Lehmreste,
Schmauchspuren.
IH-K2-G81+IH-K2-G160+IH-K2-G162+IH-
K2-G164+IH-K2-G218.
- 1749 WS, Becherkachel**
(K 2-)
Rest-H 3,1; Rest-L 2,3; Wst 0,4;
Gewellte Wandung.
IH-K2-G83.
- 1750 RS**
(K 3-)
Rest-H 1,8; Rest-L 3,9; Wst 0,8;
Horizontal umgeschlagener, sich verjüngender
Rand.
IH-K2-G91.
- 1751 2RS, Becherkachel**
(K 2-)
Rest-H 3,2/7,0; D 12,0; Wst 0,4/0,5;
Innen schräg beschnittener Sichelrand.
Gesintert. Putzreste.
IH-K2-G92.
- 1752 RS, Becherkachel**
(K 2-)
Rest-H 4,0; D 12,0; Wst 0,4;
Innen schräg beschnittener Sichelrand.
Lehmreste.
IH-K2-G92.
- 1753 RS, Becherkachel**
(K 2-)
Rest-H 2,4; D 12,0; Wst 0,5;
Oben gekehlter, verdickter Sichelrand.
Putzreste.
IH-K2-G92.
- 1754 3RS, Becherkachel**
(K 2-)
Rest-H 2,0/4,5; D 12,0; Wst 0,4;
Innen schräg beschnittener Sichelrand.
Putzreste.
IH-K2-G92+IH-K2-G596.
- 1755 WS**
(K 2-)
Rest-H 13,4; Rest-L 17,2; Wst 0,3/0,5;
Geriefte Wandung.
IH-K2-G95+IH-K2-G67+IH-K2-G134.
- 1756 BS, Becherkachel**
(K 2-)
Rest-H 6,7; D 5,0; Wst 0,6/1,1;
Standboden.
Exzentrische Abschneidespuren, Fingerabdrücke
beim Halten des Bodens entstanden. Lehmreste,
Schmauchspuren.
IH-K2-G116.
- 1757 RS, Becherkachel**
(K 2-)
Rest-H 4,2; D 12,0; Wst 0,4/0,5;
Innen schräg beschnittener Sichelrand.
Putz- und Lehmreste.
IH-K2-G126.
- 1758 WS**
(K 2-)
Rest-H 3,9; Rest-L 3,7; Wst 0,5;
Geriefte Wandung.
IH-K2-G126.
- 1759 WS**
(K 2-)
Rest-H 2,5; Rest-L 2,4; Wst 0,6;
Gewellte Wandung.

IH-K2-G126.

1760 2WS

(K 2-)

Rest-H 1,1/2,7; Rest-L 2,4/3,6; Wst 0,7;
Geriefte Wandung.

IH-K2-G134.

1761 2WS

(K 2-)

Rest-H 5,0/6,1; Rest-L 8,2; Wst 0,4/0,6;
Geriefter Hals und Bauch.

IH-K2-G134+IH-K2-G189+IH-K2-G162.

1762 RS, Becherkachel

(K 2-)

Rest-H 5,5; D 11,0; Wst 0,4/0,5;
Innen schräg beschnittener Sichelrand.
Putz- und Lehmreste.

IH-K2-G134+IH-K2-G159(a).

1763 RS, Becherkachel

(K 2-)

Rest-H 3,4; D 12,0; Wst 0,4/0,5;
Innen schräg beschnittener Sichelrand.
Putz- und Lehmreste.

IH-K2-G134+IH-K2-G159(a).

1764 RS, Becherkachel

(K 2-)

Rest-H 15,0; D 12,0; Wst 0,5;
Innen schräg beschnittener Sichelrand.
Putz- und Lehmreste, Schmauchspuren.

IH-K2-G134+IH-K2-G153+IH-K2-G156.

1765 RS

(K 2-)

Rest-H 1,5; Rest-L 3,4; Wst 0,6;
Stark ausbiegender, außen schräg beschnittener
Rand (RF 87).

Stark verwittert.

IH-K2-G138.

1766 RS, Becherkachel

(K 2-)

Rest-H 18,5; D 12,0; Wst 0,6/1,8;
Innen schräg beschnittener Sichelrand.
Gesintert. Putz- und Lehmreste,
Schmauchspuren.

IH-K2-G147+IH-K2-G167+IH-K2-G169.

1767 RS, Becherkachel

(K 2-)

Rest-H 16,0; D 12,0; Wst 0,5;
Innen schräg beschnittener Sichelrand.
Lehmreste, Schmauchspuren.

IH-K2-G152+IH-K2-G160+IH-K2-G162.

1768 RS, Becherkachel

(K 2-)

Rest-H 20,5; D 13,0; Wst 0,4/0,7;

Innen schräg beschnittener Sichelrand.

Putz- und Lehmreste, Schmauchspuren.

IH-K2-G154+IH-K2-G162+IH-K2-G218+IH-
K2-G219.

1769 BS, Becherkachel

(K 2-)

Rest-H 8,0; D 5,0; Wst 0,5/0,6;

Standboden.

Exzentrische Abschneidespuren, Fingerabdrücke
beim Halten des Bodens entstanden.

Schmauchspuren. Ofl. z. T. abgeplatzt.

IH-K2-G160+IH-K2-G166+IH-K2-G218+IH-
K2-G274.

1770 RS+BS

(K 2-)

Taf. 15,7

RS: Rest-H 4,0; D 14,0; Wst 0,5/0,7;

BS: Rest-H 8,8; Rest-L 6,5; Wst 0,3/0,5;

Horizontal umgeschlagener, sich verjüngender
Rand, hohe Schulter, kugeligter Boden.

Geriefte Wandung.

IH-K2-G162.

1771 WS

(K 2-)

Rest-H 4,8; Rest-L 6,9; Wst 0,6/0,8;

Henkelansatz.

Geriefte Wandung.

IH-K2-G180.

1772 WS

(K 2-)

Rest-H 4,4; Rest-L 4,4; Wst 0,5;

Geriefte Wandung.

IH-K2-G181.

1773 WS, Becher

(K 2-)

Rest-H 6,7; Rest-L 4,9; Wst 0,5;

Geriefte Wandung.

IH-K2-G183.

1774 RS

(K 2-)

Rest-H 2,0; D 11,0; Wst 0,4;

Stark ausbiegender, außen schräg beschnittener
Rand (RF 87).

IH-K2-G189.

1775 RS, Becherkachel

(K 2-)

Rest-H 2,2; Rest-L 3,2; Wst 0,5;

Innen schräg beschnittener Sichelrand.

Putz- und Lehmreste.

IH-K2-G210.

1776 AS

(K 2-)

Rest-H 7,2; D 2,7; Wst 1,0;
Gezogener Ausguß.
IH-K2-G213.

1777 WS, Becherkachel
(K 2-)
Rest-H 2,6; Rest-L 3,4; Wst 0,4;
Gewellte Wandung.
IH-K2-G321.

1778 WS
(K 2-)
Rest-H 1,6; Rest-L 2,4; Wst 0,7;
Gewellte Wandung.
Lehm Spuren.
IH-K2-G321.

1779 WS
(K 2-)
Rest-H 5,0; Rest-L 4,5; Wst 0,5;
Geriefte Wandung.
IH-K2-G387.

1780 WS
(K 2-)
Rest-H 8,0; Rest-L 8,0; Wst 0,6;
Leicht geriefte Wandung.
Schmauchspuren.
IH-K2-G427.

1781 WS
(K 2-)
Rest-H 4,7; Rest-L 5,9; Wst 0,7;
Leicht geriefte Wandung.
IH-K2-G427.

1782 WS
(K 2-)
Rest-H 4,3; Rest-L 2,6; Wst 0,6;
Geriefte Wandung.
Schmauchspuren.
IH-K2-G479.

1783 WS
(K 2-)
Rest-H 4,1; Rest-L 3,4; Wst 0,6;
Pinselfstrich.
Bemalung braun.
IH-K2-G512.

1784 WS
(K 2-)
Rest-H 3,0; Rest-L 3,9; Wst 0,4/0,5;
Geriefte Wandung.
IH-K2-G773.

1785 WS
(K 2-)
Rest-H 2,9; Rest-L 4,1; Wst 0,6;
Geriefte Wandung.
IH-K2-G773.

1786 WS
(K 2-)
Rest-H 2,6; Rest-L 3,2; Wst 0,3/0,4;
Geriefte Wandung.
IH-K2-G773.

1787 WS, Becherkachel?
(K 2-)
Rest-H 4,2; Rest-L 4,2; Wst 0,5/0,8;
Geriefte Wandung.
IH-K2-G773.

1788 WS
(K 2-)
Rest-H 4,1; Rest-L 4,9; Wst 0,5;
Geriefte Wandung.
IH-K2-G773.

1789 RS+HS
(K 2-)
RS: Rest-H 5,1; Rest-L 6,0; Wst 0,3/0,7;
HS: Rest-H 4,7; Rest-L 2,6; Wst 0,6;
Oben und außen gekehler Wulstrand,
Bandhenkel.
Gesintert.
IH-K2-G773(x).

1790 WS
(K 2-)
Rest-H 4,5; Rest-L 5,6; Wst 0,5;
Geriefte Wandung.
IH-K2-G773+774.

1791 WS
(K 2-)
Rest-H 4,2; Rest-L 3,1; Wst 0,5/0,6;
Geriefte Wandung.
IH-K2-G773+774.

1792 WS
(K 2-)
Rest-H 3,2; Rest-L 3,8; Wst 0,6;
Henkelansatz?
Geriefte Wandung.
IH-K2-G773+774.

1793 WS, Becherkachel
(K 2-)
Rest-H 2,3; Rest-L 3,4; Wst 0,6;
Gewellte Wandung.
Lehm Spuren.
IH-K2-G773+774.

Zone K 3

1794 RS+HS
(K 3-)
Taf. 15,8
RS: Rest-H 4,0; D 11,0?; Wst 0,4;
HS: Rest-H 2,4; Rest-L 1,8; Wst 1,2;

Oben und außen gekehlter Wulstrand,
Bandhenkel.
Geriefter Hals.
IH-K3-R50.

1795 RS, Becherkachel

(K 3-)
Rest-H 7,1; D 11,0; Wst 0,4;
Innen schräg beschnittener Sichelrand.
Putzreste.
IH-K3-R60(1).

1796 RS, Becherkachel

(K 3-)
Rest-H 4,6; D 11,0; Wst 0,4;
Oben gekehlter, verdickter Sichelrand.
Putzreste.
IH-K3-R60(1).

1797 RS, Becherkachel

(K 3-)
Rest-H 6,5; D 10,0; Wst 0,4;
Oben gekehlter, verdickter Sichelrand, stark
geriefte Wandung.
Gesintert.
IH-K3-R60(1).

1798 RS+HS

(K 3-)
RS: Rest-H 1,3; D 11,0; Wst 0,6;
HS: Rest-H 5,7; Rest-L 3,8; Wst 1,0;
Oben und außen gekehlter Wulstrand,
Bandhenkel.
IH-K3-G298+307.

1799 RS

(K 3-)
Taf. 15,9
Rest-H 2,5; D 13,0; Wst 0,5;
Stark ausbiegender, außen schräg beschnittener
Rand (RF 87).
Geriefte Wandung.
Gesintert.
IH-K3-G298+307.

1800 2RS, Feldflasche

(K 3-)
Taf. 15,10
Rest-H 4,3; D 7,0; Wst 0,2/0,7;
Kragenartiger, innen gekehlter, nach innen
schräg abgestrichener Rand, gegenüberstehende
Henkelansätze (Wulsthenkel).
IH-K3-G298+307.

1801 RS

(K 3-)
Rest-H 2,0; D 13,0; Wst 0,7;
Horizontal umgeschlagener, sich verjüngender
Rand.
IH-K3-G298+307.

1802 RS

(K 3-)
Rest-H 1,8; Rest-L 2,2; Wst 0,5;
Horizontal umgeschlagener, sich verjüngender
Rand.
Schmauchspuren.
IH-K3-G298+307.

1803 RS, Becher

(K 3-)
Rest-H 2,1; D 7,0; Wst 0,5;
Kragenartiger, innen gekehlter Rand.
Geriefter Hals.
Gesintert, Eigenglasur.
IH-K3-G298+307.

1804 RS, Becher

(K 3-)
Rest-H 3,0; Rest-L 2,9; Wst 0,3;
Mit einem leichten Grat vom Hals abgesetzter
Steilrand.
IH-K3-G298+307.

1805 BS

(K 3-)
Rest-H 2,3; Rest-L 3,8; Wst 0,6/1,5;
Wellenboden.
Fingerabdrücke, innen Streichspuren.
IH-K3-G298+307.

1806 HS

(K 3-)
Rest-H 6,7; Rest-L 2,7; Wst 1,1;
Bandhenkel.
IH-K3-G299.

1807 RS+HS+BS

(K 3-)
RS: Rest-H 1,9; D 12,0; Wst 0,7;
HS: Rest-H 3,0; Rest-L 3,7; Wst 0,7/0,8;
BS: Rest-H 4,9; D 12,0; Wst 0,8/1,0;
Oben und außen gekehlter Wulstrand,
Bandhenkel, Wellenboden.
IH-K3-G307+IH-K3-G326.

1808 RS

(K 3-)
Rest-H 2,0; D 12,0; Wst 0,4;
Stark ausbiegender, außen schräg beschnittener
Rand (RF 87).
Schmauchspuren.
IH-K3-G307.

1809 RS

(K 3-)
Rest-H 2,3; Rest-L 2,9; Wst 0,6;
Außen dreieckig ausgezogener, innen gekehlter
Rand, Henkelansatz.
IH-K3-G307.

1810 RS
(K 3-)
Rest-H 2,1; D 13,0; Wst 0,5;
Ausbiegender, innen gekehlter Rand (RF 103).
Gesintert, Eigenglasur.
IH-K3-G307.

1811 RS
(K 3-)
Rest-H 2,9; D 9,0; Wst 0,6;
Oben und außen gekehlter Wulstrand.
IH-K3-G307.

1812 RS
(K 3-)
Rest-H 1,9; D 10,0; Wst 0,4;
Oben und außen gekehlter Wulstrand.
IH-K3-G307.

1813 RS
(K 3-)
Rest-H 2,0; D 10,0; Wst 0,6;
Außen dreieckig ausgezogener, innen gekehlter Rand.
IH-K3-G307.

1814 RS
(K 3-)
Rest-H 1,9; D 10,0; Wst 0,5;
Stark ausbiegender, außen schräg beschnittener Rand (RF 87).
Schmauchspuren.
IH-K3-G307.

1815 RS
(K 3-)
Rest-H 2,5; D 11,0; Wst 0,6;
Stark ausbiegender, außen schräg beschnittener Rand (RF 87).
Schmauchspuren.
IH-K3-G307.

1816 RS, Becherkachel
(K 3-)
Rest-H 2,4; D 7,0; Wst 0,4;
Innen schräg beschnittener Sichelrand.
IH-K3-G307.

1817 RS
(K 3-)
Rest-H 3,6; D 7,0; Wst 0,3/0,4;
Kragenartiger, innen gekehlter Rand.
Eigenglasur, gesintert.
IH-K3-G307.

1818 RS, Becherkachel
(K 3-)
Rest-H 2,3; D 11,0; Wst 0,5;
Innen schräg beschnittener Sichelrand.
Eigenglasur, gesintert.

IH-K3-G307.

1819 BS
(K 3-)
Rest-H 2,8; D 10,0; Wst 0,5/1,2;
Taf. 15,11
Wulstiger Wellenboden.
Eigenglasur.
IH-K3-G307+IH-K3-G482.

1820 BS
(K 3-)
Rest-H 2,9; D 5,0; Wst 0,4;
Wellenfuß.
Eigenglasur.
IH-K3-G307.

1821 BS, Becherkachel?
(K 3-)
Rest-H 2,5; D 5,0; Wst 0,7/1,1;
Standboden
IH-K3-G307.

1822 BS
(K 3-)
Rest-H 1,3; Rest-L 4,2; Wst 0,4;
Linsenboden.
IH-K3-G307+IH-K3-G326.

1823 RS+HS
(K 3-)
Taf. 16,2
RS: Rest-H 2,9; D 11,0; Wst 0,5;
HS: Rest-H 5,2; Rest-L 3,9; Wst 0,8;
Oben und außen gekehlter Wulstrand.
Bandhenkel.
Eigenglasur, gesintert.
IH-K3-G326.

1824 RS
(K 3-)
Rest-H 2,0; D 14,0; Wst 0,4;
Innen deckelfalzig gekehlter Kragenrand.
Gesintert.
IH-K3-G326.

1825 RS
(K 3-)
Rest-H 2,0; Rest-L 3,4; Wst 0,6;
Innen deckelfalzig gekehlter Kragenrand.
IH-K3-G326.

1826 RS+AS
(K 3-)
Taf. 16,1
RS: Rest-H 2,7; D 10,0; Wst 0,5;
AS: Rest-H 1,9; Rest-L 2,1; Wst 0,5;
Oben und außen gekehlter Wulstrand.
Ausgußtülle.
IH-K3-G326.

1827 RS, Becherkachel

(K 3-)
Rest-H 2,3; D 10,0; Wst 0,4;
Innen schräg beschnittener Sichelrand.
Eigenglasur, gesintert.
IH-K3-G326.

1828 RS

(K 3-)
Rest-H 2,7; D 12,0; Wst 0,4;
Oben und außen gekehelter Wulstrand.
Leicht geriefte Wandung.
IH-K3-G326.

1829 2HS

(K 3-)
Rest-H 5,0/5,6; Rest-L 5,0; Wst 1,0;
Bandhenkel.
Fingerabdrücke.
IH-K3-G326.

1830 HS

(K 3-)
Rest-H 5,2; Rest-L 4,2; Wst 1,0;
Bandhenkel.
Eigenglasur, gesintert.
IH-K3-G326.

1831 BS

(K 3-)
Rest-H 2,3; D 10,0; Wst 0,4/0,6;
Wulstiger Wellenboden.
Eigenglasur, gesintert.
IH-K3-G326.

1832 BS

(K 3-)
Rest-H 3,8; Rest-L 4,6; Wst 0,5;
Wellenboden.
IH-K3-G326.

1833 BS

(K 3-)
Rest-H 2,2; Rest-L 3,4; Wst 0,6;
Wellenfuß.
Eigenglasur, gesintert.
IH-K3-G326.

1834 BS

(K 3-)
Rest-H 1,8; D 10,0; Wst 0,5;
Wellenboden.
Fingerabdrücke.
IH-K3-G326.

1835 BS

(K 3-)
Rest-H 1,7; Rest-L 2,6; Wst 0,7/1,4;
Wulstiger Wellenboden.
IH-K3-G326.

1836 RS, Becherkachel

(K 3-)
Rest-H 3,2; D 11,0; Wst 0,5;
Innen schräg beschnittener Sichelrand.
IH-K3-G332.

1837 RS

(K 3-)
Rest-H 2,7; D 13,0; Wst 0,6;
Außen schräg beschnittener Rollrand.
IH-K3-G332.

1838 WS

(K 3-)
Rest-H 3,2; Rest-L 4,2; Wst 0,4/0,7;
Geriefter Hals.
IH-K3-G332.

1839 HS

(K 3-)
Rest-H 3,2; Rest-L 3,9; Wst 1,4;
Bandhenkel.
IH-K3-G332.

1840 RS+HS

(K 3-)
Taf. 16,3
RS: Rest-H 6,3; D 9,0; Wst 0,4;
HS: Rest-H 6,4; Rest-L 2,6; Wst 0,8;
Oben und außen gekehelter Wulstrand, hohe
Schulter, Bandhenkel.
Leicht geriefte Wandung.
IH-K3-G343.

1841 RS

(K 3-)
Rest-H 2,8; D 14,0; Wst 0,4;
Oben und außen gekehelter Wulstrand.
IH-K3-G343.

1842 RS

(K 3-)
Rest-H 1,4; Rest-L 3,9; Wst 0,6;
Ausbiegender Rand.
IH-K3-G343.

1843 3RS

(K 3-)
Rest-H 3,1; D 14,0; Wst 0,6;
Innen deckelfalzig gekehelter Kragenrand.
IH-K3-G481+IH-K3-G482+IH-K3-G494.

1844 RS

(K 3-)
Rest-H 1,8; D 12,0; Wst 0,6;
Stark ausbiegender, außen schräg beschnittener
Rand (RF 87).
Gesintert.
IH-K3-G482.

1845 RS
(K 3-)
Rest-H 4,6; D 11,0; Wst 0,3/0,7;
Horizontal umgeschlagener, sich verjüngender
Rand.
Eigenglasur, gesintert.
IH-K3-G482.

1846 RS, Becherkachel
(K 3-)
Rest-H 3,2; Rest-L 4,0; Wst 0,4;
Innen schräg beschnittener Sichelrand.
IH-K3-G482.

1847 BS
(K 3-)
Rest-H 2,3; Rest-L 2,4; Wst 0,5/0,7;
Wellenfuß.
IH-K3-G637.

1848 WS, Becherkachel?
(K 3-)
Rest-H 3,5; Rest-L 3,7; Wst 0,4;
Geriefte Wandung.
IH-K3-G640.

1849 WS
(K 3-)
Rest-H 3,0; Rest-L 3,7; Wst 0,5;
Geriefte Wandung.
IH-K3-G640.

1850 WS
(K 3-)
Rest-H 3,9; Rest-L 4,0; Wst 0,5/0,7;
Geriefte Wandung.
IH-K3-G640.

1851 WS
(K 3-)
Rest-H 4,0; Rest-L 3,5; Wst 0,4/0,5;
Geriefte Wandung.
IH-K3-G640.

1852 RS+HS
(K 3-)
Taf. 16,5
RS: Rest-H 6,4; D 10,0; Wst 0,4/0,6;
HS: Rest-H 7,2; Rest-L 4,2; Wst 1,1;
Oben und außen gekehelter Wulstrand.
IH-K3-G643/644.

1853 RS
(K 3-)
Rest-H 3,2; D 14,0; Wst 0,4;
Horizontal umgeschlagener, sich verjüngender
Rand.
Schmauchspuren.
IH-K3-G648.

1854 BS
(K 3-)
Rest-H 2,8; D 5,0; Wst 0,4/0,5;
Wellenfuß.
IH-K3-G673.

1855 RS
(K 3-)
Rest-H 1,5; D 14,0; Wst 0,6;
Stark ausbiegender, außen schräg beschnittener
Rand (RF 87).
IH-K3-G685.

1856 RS
(K 3-)
Rest-H 2,0; Rest-L 4,0; Wst 0,5;
Innen deckelfalzartig gekehelter Kragenrand.
IH-K3-G685.

1857 2WS
(K 3-)
Rest-H 3,0; Rest-L 2,6/3,3; Wst 0,3/0,6;
Geriefte Wandung.
IH-K3-G685.

1858 WS
(K 3-)
Rest-H 5,3; Rest-L 3,3; Wst 0,4/0,6;
Gewellte Wandung.
IH-K3-G685.

1859 WS
(K 3-)
Rest-H 2,8; Rest-L 3,6; Wst 0,5;
Geriefte Wandung.
IH-K3-G685.

1860 2WS
(K 3-)
Rest-H 2,2; Rest-L 3,0; Wst 0,5;
Geriefte Wandung.
IH-K3-G685.

1861 WS
(K 3-)
Rest-H 3,4; Rest-L 2,5; Wst 0,6;
Geriefte Wandung.
IH-K3-G685.

1862 WS
(K 3-)
Rest-H 5,9; Rest-L 3,7; Wst 0,4;
Gewellte Wandung.
Eigenglasur.
IH-K3-G685.

1863 WS
(K 3-)
Rest-H 3,0; Rest-L 3,5; Wst 0,4/0,6;
Geriefte Wandung.

Gesintert.

IH-K3-G685.

1864 WS

(K 3-)

Rest-H 2,2/5,3; Rest-L 3,5/3,8; Wst 0,3/0,5;

Geriefte Wandung.

IH-K3-G685+IH-K3-G742+IH-K3-G753+IH-K3-G753/764.

1865 RS

(K 3-)

Rest-H 1,5; Rest-L 3,3; Wst 0,5;

Stark ausbiegender, außen schräg beschnittener Rand (RF 87).

IH-K3-G685(x).

1866 BS

(K 3-)

Rest-H 3,4; Rest-L 3,3; Wst 0,5;

Wellenfuß.

IH-K3-G687.

1867 RS

(K 3-)

Rest-H 2,4; D 10,0; Wst 0,5;

Innen deckelfalzartig gekehlter Kragenrand.

Eigenengobe.

IH-K3-G693.

1868 BS

(K 3-)

Rest-H 4,0; D 11,0; Wst 0,6;

Wellenboden.

IH-K3-G696.

1869 WS

(K 3-)

Rest-H 8,6; Rest-L 8,4; Wst 0,4/0,7;

Geriefte Wandung.

IH-K3-G733.

1870 RS

(K 3-)

Rest-H 4,1; D 12,0; Wst 0,4;

Horizontal umgeschlagener, außen schräg beschnittener Rand.

Schmauchspuren.

IH-K3-G736/740+IH-K3-G753/764.

1871 WS

(K 3-)

Rest-H 2,7; Rest-L 2,9; Wst 0,5;

Geriefte Wandung.

IH-K3-G736/740.

1872 RS, Becher/Krug

(K 3-)

Rest-H 2,2; Rest-L 2,7; Wst 0,4;

Mi einem leichten Grat vom Hals abgesetzter Steilrand.

IH-K3-G740(x).

1873 RS, Becher

(K 3-)

Rest-H 3,9; D 6,0; Wst 0,4/0,5;

Kragenartiger, innen gekehlter Rand.

IH-K3-G740(x).

1874 RS

(K 3-)

Rest-H 2,6; D 9,0; Wst 0,4;

Stark ausbiegender, außen schräg beschnittener Rand (RF 87).

IH-K3-G741.

1875 WS

(K 3-)

Rest-H 3,3; Rest-L 3,8; Wst 0,3/0,5;

Geriefte Wandung.

IH-K3-G741.

1876 RS, Becherkachel

(K 3-)

Rest-H 2,6; Rest-L 2,8; Wst 0,5;

Innen schräg beschnittener Sichelrand.

IH-K3-G742.

1877 RS, Becherkachel

(K 3-)

Rest-H 3,6; Rest-L 2,4; Wst 0,4;

Innen schräg beschnittener Sichelrand.

IH-K3-G749.

1878 RS

(K 3-)

Rest-H 3,4; Rest-L 1,6; Wst 0,6;

Ausbiegender, spitz zulaufender Rand.

IH-K3-G753.

1879 RS

(K 3-)

Rest-H 2,1; Rest-L 3,2; Wst 0,4;

Innen deckelfalzartig gekehlter Kragenrand.

IH-K3-G753.

1880 WS

(K 3-)

Rest-H 3,1; Rest-L 4,4; Wst 0,4;

Geriefte Wandung.

IH-K3-G753.

1881 RS

(K 3-)

Rest-H 2,3; Rest-L 2,6; Wst 0,4;

Kragenartiger, innen gekehlter Rand.

IH-K3-G753/764.

1882 RS

(K 3-)

Rest-H 2,8; Rest-L 3,2; Wst 0,4;

Kragenartiger, innen gekehlter Rand.

IH-K3-G753/764.

1883 RS

(K 3-)
Rest-H 2,1; Rest-L 3,1; Wst 0,4;
Innen deckelfalzig gekehler Kragenrand.
IH-K3-G753/764.

1884 RS, Becherkachel

(K 3-)
Rest-H 4,8; Rest-L 3,4; Wst 0,6/0,8;
Innen schräg beschnittener Sichelrand.
IH-K3-G753/764.

1885 RS, Becherkachel

(K 3-)
Rest-H 2,4; Rest-L 3,2; Wst 0,5;
Innen schräg beschnittener Sichelrand.
IH-K3-G753/764.

1886 RS

(K 3-)
Rest-H 3,6; D 7,0; Wst 0,3/0,4;
Kragenartiger, innen gekehler Rand.
Geriefter Hals.
IH-K3-G753/764.

1887 RS+HS

(K 3-)
RS: Rest-H 3,6; Rest-L 2,9; Wst 0,4/0,6;
HS: Rest-H 4,5; Rest-L 2,6; Wst 1,0/1,3;
Kragenartiger, innen gekehler Rand.
Bandhenkel.
Eigenglasur, gesintert.
IH-K3-G753/764.

1888 WS

(K 3-)
Rest-H 2,6; Rest-L 2,7; Wst 0,3;
Geriefte Wandung.
IH-K3-G753/764.

1889 WS

(K 3-)
Rest-H 2,1; Rest-L 3,7; Wst 0,5;
Geriefte Wandung.
IH-K3-G753/764.

1890 WS

(K 3-)
Rest-H 3,6; Rest-L 3,0; Wst 0,4;
Geriefte Wandung.
IH-K3-G753/764.

1891 WS

(K 3-)
Rest-H 2,6; Rest-L 2,8; Wst 0,4;
Geriefte Wandung.
IH-K3-G753/764.

1892 WS

(K 3-)
Rest-H 2,8; Rest-L 2,4; Wst 0,4;
Geriefte Wandung.
Starke Schmauchspuren.
IH-K3-G753/764.

1893 WS

(K 3-)
Rest-H 3,5; Rest-L 2,7; Wst 0,6;
Geriefte Wandung.
IH-K3-G753/764.

1894 WS

(K 3-)
Rest-H 2,5; Rest-L 1,9; Wst 0,5;
Geriefte Wandung.
IH-K3-G753/764.

1895 WS

(K 3-)
Rest-H 5,0; Rest-L 5,8; Wst 0,7;
Geriefte Wandung.
IH-K3-G753/764.

1896 AS

(K 3-)
Rest-H 1,7; D 1,7; Wst 0,4/0,6;
Angesetzte Tülle.
IH-K3-G753/764.

1897 HS

(K 3-)
Rest-H 4,5; Rest-L 3,5; Wst 0,7;
Bandhenkel.
Durch spitzes Gerät entstandene
Befestigungsspuren.
IH-K3-G753/764.

1898 HS

(K 3-)
Rest-H 3,0; Rest-L 2,1; Wst 1,1;
Bandhenkel.
IH-K3-G753/764.

1899 FS

(K 3-)
Rest-H 6,3; D 2,4/3,3;
Stollen.
Gesintert. Putzspuren.
IH-K3-G753/764.

1900 BS

(K 3-)
Rest-H 4,3; D 5,0; Wst 0,5/0,8;
Wellenfuß.
Eigenglasur.
IH-K3-G753/764.

1901 BS

(K 3-)
Rest-H 4,3; D 9,0; Wst 0,4/0,5;
Wellenfuß.
IH-K3-G753/764.

1902 BS

(K 3-)
Rest-H 2,1; D 6,0; Wst 0,6/0,7;
Wellenfuß.
Eigenglasur.
IH-K3-G753/764.

1903 BS

(K 3-)
Rest-H 2,6; D 9,0; Wst 0,7;
Wellenboden.
Gesintert.
IH-K3-G753/764.

1904 RS, Becherkachel

(K 3-)
Rest-H 2,5; Rest-L 3,5; Wst 0,5;
Innen schräg beschnittener Sichelrand.
Lehm Spuren.
IH-K3-G804.

1905 BS

(K 3-)
Rest-H 3,1; D 12,0; Wst 0,7;
Wellenboden.
IH-K3-G804.

1906 WS

(K 3-)
Rest-H 8,4; Rest-L 5,2; Wst 0,6;
Geriefte Wandung.
IH-K3-G843.

1907 WS

(K 3-)
Rest-H 4,6; Rest-L 5,9; Wst 0,4;
Geriefte Wandung
IH-K3-G885.

1908 BS

(K 3-)
Rest-H 3,4; D 14,0; Wst 0,7;
Wellenboden.
Fingerabdrücke.
IH-K3-G886.

1909 WS

(K 3-)
Rest-H 2,5; Rest-L 3,1; Wst 0,5;
Gewellte Wandung.
IH-K3-G891.

Zone K 4

1910 RS

(K 4-)
Rest-H 2,0; Rest-L 3,5; Wst 0,5;
Oben und außen gekehlter Wulstrand.
Grüne Glasflecken am Rand.
IH-K4-G311.

1911 RS, Becherkachel?

(K 4-)
Rest-H 2,7; Rest-L 2,9; Wst 0,5;
Innen schräg beschnittener Sichelrand.
Gesintert.
IH-K4-G311.

1912 RS

(K 4-)
Rest-H 2,0; Rest-L 2,9; Wst 0,6;
Ausbiegender Rand.
Gesintert.
IH-K4-G311.

1913 RS+HS+BS

(K 4-)
RS: Rest-H 1,5; D 8,0; Wst 0,8;
HS: Rest-H 5,1; Rest-L 3,0; Wst 0,9;
BS: Rest-H 3,4; D 9,0; Wst 0,6/0,7;
Oben und außen gekehlter Wulstrand,
Bandhenkel, Wellenfuß.
Gesintert.
IH-K4-G311.

1914 WS

(K 4-)
Rest-H 6,5; Rest-L 4,2; Wst 0,4/0,5;
Reliefband mit eingravierten Strichen.
IH-K4-G311.

1915 RS

(K 4-)
Rest-H 3,3; D 10,0; Wst 0,3;
Innen deckelfalzig gekehlter Kragenrand.
IH-K4-G323.

1916 HS

(K 4-)
Rest-H 4,1; Rest-L 3,4; Wst 0,5/1,1;
Bandhenkel.
IH-K4-G396.

1917 RS, Becherkachel

(K 4-)
Rest-H 2,7; D 11,0; Wst 0,3;
Innen schräg beschnittener Sichelrand.
Putzreste.
IH-K4-G398(b).

1918 RS

(K 4-)
Rest-H 3,1; D 14,0; Wst 0,4;

Innen deckelfalzartig gekehlter Kragenrand.
IH-K4-G481.

1919 WS

(K 4-)
Rest-H 4,8; Rest-L 4,7; Wst 0,6;
Geriefte Wandung.
Gesintert.
IH-K4-G483.

1920 BS

(K 4-)
Rest-H 5,0; D 9,0; Wst 0,7/1,4;
Wellenfuß.
IH-K4-G483.

1921 RS

(K 4-)
Rest-H 2,0; D 10,0; Wst 0,7;
Ausbiegender, innen gekehlter Rand (RF 103).
IH-K4-G488.

1922 RS

(K 4-)
Rest-H 2,7; Rest-L 3,4; Wst 0,6;
Oben und außen gekehlter Wulstrand.
IH-K4-G488.

1923 RS

(K 4-)
Rest-H 2,9; Rest-L 3,8; Wst 0,4;
Außen dreieckig ausgezogener, innen gekehlter
Rand.
IH-K4-G488.

1924 BS

(K 4-)
Rest-H 3,7; D 5,0; Wst 0,4;
Wellenfuß.
Fingerabdrücke.
IH-K4-G488+IH-K4-G494.

1925 RS+AS, Kanne

(K 4-)
RS: Rest-H 3,8; D 12,0; Wst 0,6;
AS: Rest-H 1,8; Rest-L 1,9; Wst 0,4;
Oben und außen gekehlter Wulstrand.
Ausgußtülle mit schräg abgeschnittenem Rand.
IH-K4-G494.

1926 RS, Becherkachel

(K 4-)
Rest-H 3,8; D 13,0; Wst 0,4;
Innen schräg beschnittener Sichelrand.
Eigenglasur, gesintert.
IH-K4-G494.

1927 RS, Becherkachel.

(K 4-)
Rest-H 2,6; D 12,0; Wst 0,6;
Innen schräg beschnittener Sichelrand.

Schmauchspuren.
IH-K4-G494.

1928 RS+HS, Feldfläche?

(K 4-)
RS: Rest-H 4,7; D 8,0; Wst 0,6/0,9;
HS: Rest-H 6,4; Rest-L 3,0; Wst 1,2;
Kragenartiger, innen gekehlter Rand,
Bandhenkel
IH-K4-G494.

1929 RS

(K 4-)
Rest-H 1,9; Rest-L 2,3; Wst 0,5;
Oben und außen gekehlter Wulstrand.
IH-K4-G494.

1930 RS

(K 4-)
Rest-H 2,5; D 9,0; Wst 0,5;
Stark ausbiegender, außen schräg beschnittener
Rand (RF 87).
IH-K4-G494.

1931 RS

(K 4-)
Rest-H 1,3; D 13,0; Wst 0,6;
Innen deckelfalzartig gekehlter Kragenrand.
IH-K4-G494.

1932 RS

(K 4-)
Rest-H 1,8; D 12,0; Wst 0,5;
Außen dreieckig ausgezogener, innen gekehlter
Rand.
IH-K4-G494.

1933 RS

(K 4-)
Rest-H 1,7; Rest-L 1,6; Wst 0,6;
Außen dreieckig ausgezogener, innen gekehlter
Rand.
IH-K4-G494.

1934 BS

(K 4-)
Rest-H 3,5; D 10,0; Wst 0,5;
Wellenfuß.
Eigenengobe.
IH-K4-G494.

1935 RS

(K 4-)
Rest-H 2,3; Rest-L 2,5; Wst 0,7;
Oben und außen gekehlter Wulstrand.
Gesintert.
IH-K4-G494

Zone K 5

1936 WS, Becher

(K 5-)
Rest-H 6,0; Rest-L 7,2; Wst 0,4/0,6;
Geriefte Wandung
Gesintert.
IH-K5-R91.

Zone K 6

1937 WS, Becher

(K 6-)
Rest-H 5,2; Rest-L 6,8; Wst 0,3/0,4;
Geriefte Wandung.
IH-K6-R44(1).

1938 WS

(K 6-)
Taf. 16,4
Rest-H 7,9; Rest-L 6,8; Wst 0,7;
Geriefter Hals.
IH-K6-R44(1).

1939 RS+HS, Feldflasche

(K 6-)
Taf. 16,9
RS: Rest-H 1,5; D 11,0; Wst 0,7;
HS: Rest-H 6,5; Rest-L 3,0; Wst 1,0;
Innen schräg beschnittener Sichelrand,
Bandhenkel, geriefte Schulter.
IH-K6-R55.

1940 RS

(K 6-)
Rest-H 2,4; D 9,0; Wst 0,8;
Oben und außen gekehlter Wulstrand,
Henkelansatz.
IH-60-28.

1941 RS

(K 6-)
Rest-H 2,7; D 14,0; Wst 0,5;
Ausbiegender Rand.
Schmauchspuren.
IH-60-102.

1942 RS

(K 6-)
Rest-H 2,8; D 10,0; Wst 0,6;
Stark ausbiegender, außen schräg beschnittener
Rand.
Gesintert.
IH-62-6.

1943 BS

(K 6-)
Rest-H 3,2; D 13,0; Wst 1,0;
Wulstiger Wellenboden.
IH-62-27.

1944 RS

(K 6-)
Rest-H 4,6; D 6,0; Wst 0,3/0,5;
Kragenartiger, innen gekehlter Rand.
IH-62-53.

1945 WS

(K 6-)
Rest-H 4,0; Rest-L 3,4; Wst 0,4;
Geriefte Wandung.
IH-62-57.

1946 RS

(K 6-)
Rest-H 3,4; D 11,0; Wst 0,3/0,5;
Umgelegter, gerundeter, unten gekehlter Rand.
IH-62-92.

1947 RS

(K 6-)
Rest-H 2,9; Rest-L 2,5; Wst 0,5;
Ausbiegender Rand, kurzer Hals.
IH-K6-W(68/36/79/3).

1948 BS

(K 6-)
Rest-H 1,4; Rest-L 7,4; Wst 0,7;
Linsenboden?
IH-K6-W(37-116-2+8).

1949 RS, Becherkachel

(K 6-)
Rest-H 4,6; D 14,0; Wst 0,4/0,6;
Innen schräg beschnittener Sichelrand.
Gewellte Wandung.
IH-K6-(37-191-1)

Zone K 7

1950 RS, Becherkachel

(K 7-)
Rest-H 3,0; Rest-L 2,4; Wst 0,4;
Innen schräg beschnittener Sichelrand.
IH-K7-A21/13.

1951 BS

(K 7-)
Rest-H 2,2; D 10,0; Wst 0,6/0,7;
Wellenfuß
IH-K7-A24/15.

Zone K 8

1952 RS

(K 8-)
Rest-H 4,0; D 16,0; Wst 0,7;
Innen deckelfalzartig gekehlter Kragenrand.
IH-K8-R15.

1953 RS

(K 8-)
Rest-H 4,8; D 10,0; Wst 0,4/0,7;
Innen deckelfalzig gekehler Kragenrand.
IH-K8-R15.

1954 RS

(K 8-)
Rest-H 2,5; D 15,0; Wst 0,6;
Oben und außen gekehler Wulstrand.
IH-K8-R15.

1955 RS

(K 8-)
Taf. 16,7
Rest-H 6,0; D 10,0; Wst 0,6;
Ausbiegender, innen gekehler Rand (RF 103).
IH-K8-R32.

1956 2WS

(K 8-)
Taf. 16,6
Rest-H 4,6/5,7; Rest-L 5,0/7,0; Wst 0,5;
Reliefband mit horizontalen Rillen.
IH-K8-R32.

1957 BS, Becherkachel

(K 8-)
Rest-H 2,6; D 6,0; Wst 0,6/1,1;
Standboden.
Exzentrische Abschneidespuren, Fingerabdrücke
beim Halten des Bodens entstanden.
Schmauchspuren.
IH-K8-R32.

1958 BS

(K 8-)
Rest-H 3,5; D 12,0; Wst 0,3/0,5;
Wellenboden.
Fingerabdrücke.
IH-K8-R32.

1959 RS

(K 8-)
Taf. 16,8
Rest-H 4,8; D 10,0; Wst 0,4/0,5;
Innen deckelfalzig gekehler Kragenrand.
IH-K8-R34.

1960 2RS, Wasserrohr

(K 8-)
Rest-H 7,8/11,6; D 7,0; Wst 0,5;
Oben horizontal beschnittener Steilrand.
Kalkreste.
IH-K8-R37.

1961 WS, Wasserrohr

(K 8-)
Rest-H 4,3; Rest-L 7,3; Wst 1,0;
Starke Drehriefen.

Kalkreste.
IH-K8-R37.

1962 BS

(K 8-)
Rest-H 2,4; D 10,0; Wst 0,5/0,7;
Wulstiger Wellenboden.
Fingerabdrücke.
IH-K8-R54.

1963 BS

(K 8-)
Rest-H 5,5; D 6,0; Wst 0,5/1,0;
Wellenfuß.
IH-K8-R58.

1964 RS

(K 8-)
Rest-H 2,7; D 10,0; Wst 0,6;
Oben und außen gekehler Wulstrand.
IH-K8-W311.

1965 WS

(K 8-)
Rest-H 6,2; Rest-L 8,6; Wst 0,6;
Geriefte Wandung.
Grüne Glasflecke.
IH-K8-W312.

1966 BS

(K 8-)
Rest-H 2,7; D 7,0; Wst 0,8/0,9;
Wellenfuß.
Eigenglasur.
IH-K8-W319.

1967 RS

(K 8-)
Rest-H 2,3 D 11,0; Wst 0,4;
Horizontal umgeschlagener, verdickter Rand,
kurzer Hals.
Eigenglasur.
IH-K8-W330.

1968 RS

(K 8-)
Rest-H 2,1; D 10,0; Wst 0,6;
Ausbiegender, spitz zulaufender Rand.
IH-K8-W (40C/126,50-126,30/5)

Zone K 9

1969 RS

(K 9-)
Rest-H 3,2; D 11,0; Wst 0,5;
Innen deckelfalzig gekehler Kragenrand.
Eigenglasur.
IH-K9-R13.

1970 RS

(K 9-)

Rest-H 3,2; D 9,0; Wst 0,3;
Oben und außen gekehlter Wulstrand.
Eigenglasur, gesintert.
IH-K9-R13.

1971 RS+HS

(K 9-)
RS: Rest-H 1,3; D 9,0; Wst 0,3;
HS: Rest-H 2,8; Rest-L 3,4; Wst 0,7/0,9;
Oben und außen gekehlter Wulstrand,
Bandhenkel.
IH-K9-R13.

1972 RS

(K 9-)
Rest-H 2,1; D 11,0; Wst 0,2;
Außen schräg beschnittener Rollrand.
IH-K9-R13.

1973 RS

(K 9-)
Taf. 16,10
Rest-H 3,0; D 12,0; Wst 0,4;
Ausbiegender Rand.
IH-K9-R105.

1974 RS

(K 9-)
Rest-H 3,5; D 9,0; Wst 0,3;
Ausbiegender Rand.
Schmauchspuren.
IH-K9-R105.

1975 BS

(K 9-)
Rest-H 2,9; D 6,0; Wst 0,4/0,7;
Wellenfuß.
IH-K9-R116.

1976 RS

(K 9-)
Rest-H 3,2; D 14,0; Wst 0,4/0,5;
Außen schräg beschnittener Rollrand.
IH-K9-W16.

1977 RS

(K 9-)
Rest-H 2,6; D 11,0; Wst 0,6;
Oben und außen gekehlter Wulstrand,
Henkelansatz.
IH-K9-W21.

1978 RS

(K 9-)
Rest-H 4,0; D 9,0; Wst 0,4/0,6;
Ausbiegender, spitz zulaufender Rand,
Ausgußansatz.
Geriefte Wandung.
IH-K9-W79.

1979 WS

(K 9-)
Rest-H 2,8; Rest-L 7,9; Wst 0,4/0,5;
Gewellte Wandung.
Eigenglasur.
IH-K9-W87.

1980 RS

(K 9-)
Rest-H 4,4; D 7,0; Wst 0,4/0,7;
Kragenartiger, innen gekehlter Rand.
Geriefte Wandung.
Gesintert.
IH-K9-W114.

1981 RS

(K 9-)
Rest-H 4,3; Rest-L 2,8; Wst 0,4;
Kragenartiger, innen gekehlter Rand.
Geriefte Wandung.
Gesintert.
IH-K9-W114.

1982 RS

(K 9-)
Rest-H 2,0; Rest-L 3,8; Wst 0,6;
Oben und außen gekehlter Wulstrand.
IH-K9-W114.

1983 BS

(K 9-)
Rest-H 2,5; D 6,0; Wst 0,6/1,0;
Wellenfuß.
IH-K9-W114.

1984 RS

(K 9-)
Rest-H 5,2; D 10,0; Wst 0,5;
Oben und außen gekehlter Wulstrand.
IH-K9-W(43/124,45-124,38/1+2)

Lesefunde

1985 BS

Rest-H 2,8; D 12,0; Wst 1,0;
Wulstiger Wellenboden.
Gesintert.
IH-K-R(L)17.

1986 RS+HS

RS: Rest-H 2,2; Rest-L 3,0; Wst 0,7;
HS: Rest-H 5,6; Rest-L 3,7; Wst 0,9
Oben und außen gekehlter Wulstrand,
Bandhenkel.
IH-K-R(L)135.

1987 BS

Rest-H 9,5; Rest-L 13,5; Wst 0,5/1,4;
Kugelboden.
IH-K-1968/70L.

Zone O 2

1988 WS

(O 2-)
Rest-H 3,7; Rest-L 3,1; Wst 0,4;
Gewellte Wandung.
IH-O2-G1.

1989 RS, Becherkachel

(O 2-)
Rest-H 2,9; Rest-L 3,7; Wst 0,5;
Innen schräg beschnittener Sichelrand.
IH-O2-G25.

1990 BS

(O 2-)
Rest-H 4,5; Rest-L 3,2; Wst 0,3/0,7;
Wellenfuß.
IH-O2-G27.

1991 HS

(O 2-)
Rest-H 5,0; Rest-L 2,5; Wst 0,5/0,7;
Bandhenkel.
IH-O2-G39.

1992 RS

(O 2-)
Rest-H 2,4; Rest-L 3,7; Wst 0,6;
Stark ausbiegender, außen schräg beschnittener
Rand (RF 87).
IH-O2-G84.

1993 BS

(O 2-)
Rest-H 3,4; Rest-L 3,2; Wst 0,7;
Wellenfuß.
IH-O2-G84.

1994 RS

(O 2-)
Rest-H 4,1; D 12,0; Wst 0,4/0,7;
Ausbiegender, spitz zulaufender Rand.
Gesintert.
IH-O2-G131+IH-O2-G199.

1995 BS

(O 2-)
Rest-H 4,0; D 9,0; Wst 0,5;
Wellenboden.
Fingerabdrücke.
IH-O2-G131.

1996 RS

(O 2-)
Rest-H 2,0; Rest-L 3,5; Wst 0,6;
Oben und außen gekehrter Wulstrand.
Gesintert.
IH-O2-G163.

1997 RS+HS

(O 2-)
RS: Rest-H 2,1; Rest-L 4,3; Wst 0,5;
HS: Rest-H 1,5; Rest-L 3,6; Wst 0,5/0,9;
Oben und außen gekehrter Wulstrand,
Bandhenkel.
IH-O2-G244.

Zone O 3

1998 RS

(O 3-)
Rest-H 2,0; Rest-L 3,7; Wst 0,4;
Oben und außen gekehrter Wulstrand.
IH-O3-G293.

1999 RS

(O 3-)
Rest-H 2,7; Rest-L 3,5; Wst 0,5;
Innen deckelfalzartig gekehrter Kragenrand.
IH-O3-G300.

„Rostiges“ Faststeinzeug Rheingauer Art mit braunen Glasurstellen

Zone K 2

2000 4WS+BS

(K 3-)
BS: Rest-H 3,2; D 9,0; Wst 0,5;
WS: Rest-H 2,0/7,2; Rest-L 2,3/3,8; Wst
0,3/0,6;
Wellenboden.
Geriefte Wandung.
Gesintert.
IH-K2-G92+IH-K2-G116+IH-K2-G321+IH-
K2-G479+IH-K2-G773.

Zone K 3

2001 RS+AS

(K 3-)
RS: Rest-H 3,4; Rest-L 3,0; Wst 0,4;
AS: Rest-H 1,8; Rest-L 2,5; Wst 0,6;
Oben und außen gekehrter Wulstrand,
Ausgußtülle.
Gesintert.
IH-K3-G298+307.

2002 BS

(K 3-)
Taf.,
Rest-H 3,4; D 12,0; Wst 0,8;
Wulstiger Wellenboden.
Gesintert.
IH-K3-G326.

2003 BS

(K 3-)

Rest-H 2,8; D 9,0; Wst 0,5/0,6;
Wellenboden.
Gesintert.
IH-K3-G635.

2004 RS+BS

(K 3-)
RS: Rest-H 2,3; Rest-L 3,9; Wst 0,5;
BS: Rest-H 3,0; D 9,0; Wst 0,5/0,6;
Ausbiegender Rand, Wellenboden.
Gesintert.
IH-K3-G906.

Zone K 9

2005 WS

(K 9-)
Rest-H 3,8; Rest-L 4,0; Wst 0,4/0,5;
Gewellte Wandung.
Gesintert.
IH-K9-W68.

**Grobes „manganviolettes“ Faststeinzeug
„Rheingauer Art“
(Taf. 16,11; 17,1-12;18,1-4)**

Zone K 1

2006 RS

(K 1-)
Rest-H 3,8; Rest-L 2,5; Wst 0,3/0,5;
Kragenartiger, innen gekehlter Rand.
IH-K1-R1.

2007 BS

(K 1-)
Rest-H 2,8; D 6,0; Wst 0,4/0,7;
Wellenfuß.
IH-K1-R1.

2008 RS

(K 1-)
Rest-H 3,7; D 7,0; Wst 0,4;
Kragenartiger, innen gekehlter Rand.
IH-K1-R3.

2009 BS

(K 1-)
Rest-H 2,2; D 9,0; Wst 0,3/0,9;
Wellenfuß.
IH-K1-R3.

2010 WS

(K 1-)
Rest-H 3,4; Rest-L 5,2; Wst 0,4;
Geriefte Wandung.
IH-K1-R16.

2011 BS

(K 1-)

Rest-H 4,6; D 11,0; Wst 0,4/0,7;
Wellenfuß.
IH-K1-R16.

2012 BS

(K 1-)
Rest-H 1,8; Rest-L 3,1; Wst 0,6;
Wellenfuß.
Ofl. innen abgeplatzt.
IH-K1-R16.

2013 WS

(K 1-)
Rest-H 3,7; Rest-L 2,8; Wst 0,3/0,5;
Geriefte Wandung.
IH-K1-W557.

2014 BS

(K 1-)
Rest-H 5,6; D 9,0; Wst 0,4/0,7;
Wellenfuß.
IH-K1-G40(6).

2015 2BS

(K 1-)
Rest-H 4,8; D 6,0; Wst 0,4/0,9;
Wellenfuß.
IH-K1-G158.

Zone K 2

2016 WS

(K 2-)
Rest-H 2,6; Rest-L 6,1; Wst 0,3/0,5;
Gewellte Wandung.
Eigenglasur.
IH-K2-G38.

2017 WS

(K 2-)
Rest-H 3,2; Rest-L 4,2; Wst 0,5;
Geriefte Wandung.
IH-K2-G39.

2018 WS

(K 2-)
Rest-H 4,3; Rest-L 6,0; Wst 0,7;
Geriefte Wandung.
IH-K2-G39.

2019 WS

(K 2-)
Rest-H 4,1; Rest-L 4,8; Wst 0,5;
Geriefte Wandung.
IH-K2-G39.

2020 WS

(K 2-)
Rest-H 2,3; Rest-L 2,9; Wst 0,5;
Gewellte Wandung.
IH-K2-G39.

2021 WS

(K 2-)
Rest-H 4,7; Rest-L 3,1; Wst 0,6;
Geriefte Wandung.
IH-K2-G39.

2022 WS

(K 2-)
Rest-H 4,0; Rest-L 3,5; Wst 0,5;
Geriefte Wandung.
IH-K2-G39.

2023 WS

(K 2-)
Rest-H 3,3; Rest-L 5,2; Wst 0,5;
Gewellte Wandung.
Gesintert.
IH-K2-G39.

2024 WS

(K 2-)
Rest-H 2,8; Rest-L 2,9; Wst 0,4;
Gewellte Wandung.
Eigenglasur.
IH-K2-G40.

2025 WS

(K 2-)
Rest-H 3,1; Rest-L 3,2; Wst 0,6;
Geriefte Wandung.
IH-K2-G40(5).

2026 BS

(K 2-)
Rest-H 2,4; D 7,0; Wst 0,4/0,6;
Wellenfuß.
Gesintert.
IH-K2-G49.

2027 RS, Becher

(K 2-)
Rest-H 3,0; D 6,0; Wst 0,3;
Mit einem leichten Grat vom Hals abgesetzter
Steilrand.
Gesintert, Tonklumpen.
IH-K2-G49.

2028 RS, Kanne

(K 2-)
Rest-H 2,1; D 10,0; Wst 0,5;
Oben und außen gekehler Wulstrand,
Henkelansatz.
Gesintert.
IH-K2-G49.

2029 RS, Becherkachel

(K 2-)
Rest-H 7,4; D 11,0; Wst 0,4/0,5;
Innen schräg beschnittener Sichelrand.
Gesintert. Putz- und Lehmreste.

IH-K2-G49.

2030 RS

(K 2-)
Rest-H 1,7; D 13,0; Wst 0,6;
Stark ausbiegender, außen schräg beschnittener
Rand (RF 87).
IH-K2-G49+IH-K2-G89.

2031 WS

(K 2-)
Rest-H 4,8; Rest-L 5,2; Wst 0,4/0,6;
Geriefte Wandung.
IH-K2-G49.

2032 2WS

(K 2-)
Rest-H 3,5/4,4; Rest-L 3,7/5,0; Wst 0,4/0,6;
Geriefte Wandung.
IH-K2-G49.

2033 WS

(K 2-)
Rest-H 2,1; Rest-L 5,3; Wst 0,5;
Geriefte Wandung.
IH-K2-G49.

2034 WS

(K 2-)
Rest-H 2,4; Rest-L 4,5; Wst 0,4;
Geriefte Wandung.
IH-K2-G49.

2035 WS

(K 2-)
Rest-H 3,3; Rest-L 3,1; Wst 0,4;
Geriefte Wandung.
Gesintert.
IH-K2-G49.

2036 WS

(K 2-)
Rest-H 3,6; Rest-L 3,2; Wst 0,4;
Geriefte Wandung.
IH-K2-G49.

2037 BS

(K 2-)
Rest-H 2,2; D 10,0; Wst 0,3/0,6;
Wellenfuß.
IH-K2-G49.

2038 RS, Becher

(K 2-)
Rest-H 2,2; Rest-L 2,3; Wst 0,3;
Mit einem leichten Grat vom Hals abgesetzter
Steilrand.
IH-K2-G50(b).

2039 RS, Becher

(K 2-)

Rest-H 2,3; D 8,0; Wst 0,2/0,3;
Mit einem leichten Grat vom Hals abgesetzter
Steilrand.
Gewellter Hals.
Gesintert.
IH-K2-G55.

2040 RS

(K 2-)
Rest-H 2,1; D 5,5; Wst 0,4;
Horizontal umgeschlagener, außen schräg
beschnittener Rand.
Gesintert.
IH-K2-G55.

2041 RS

(K 2-)
RS: Rest-H 2,5; D 9,0; Wst 0,6;
Stark ausbiegender, außen schräg beschnittener
Rand (RF 87), Ausgußansatz.
Gesintert.
IH-K2-G55.

2042 RS+WS

(K 2-)
RS: Rest-H 2,5; Rest-L 11,0; Wst 0,7;
WS: Rest-H 3,3; Rest-L 3,9; Wst 0,6;
Ausbiegender Leistenrand.
IH-K2-G55+IH-K2-G511.

2043 WS

(K 2-)
Rest-H 3,1; Rest-L 5,1; Wst 0,6;
Geriefte Wandung.
Gesintert, Eigenglasur.
IH-K2-G55.

2044 WS

(K 2-)
Rest-H 2,8; Rest-L 2,2; Wst 0,4;
Geriefte Wandung.
Gesintert, Eigenglasur.
IH-K2-G55.

2045 WS, Becher

(K 2-)
Rest-H 3,1; Rest-L 2,4; Wst 0,4;
Gewellte Wandung.
Gesintert.
IH-K2-G55.

2046 WS

(K 2-)
Rest-H 3,0; Rest-L 2,2; Wst 0,4;
Geriefte Wandung.
IH-K2-G55.

2047 WS

(K 2-)
Rest-H 3,6; Rest-L 3,5; Wst 0,4;

Geriefte Wandung.
IH-K2-G55.

2048 WS

(K 2-)
Rest-H 3,8; Rest-L 2,6; Wst 0,5;
Geriefte Wandung.
Gesintert.
IH-K2-G55.

2049 5WS

(K 2-)
Rest-H 2,2/7,5; Rest-L 1,7/5,2; Wst 0,4/0,6;
Hals und Wandung gerieft.
Gesintert.
IH-K2-G55+IH-K2-G89.

2050 RS, Becherkachel

(K 2-)
Rest-H 62; D 12,0; Wst 0,5/0,6;
Oben gekehlter, verdickter Sichelrand.
Zwei grüne Glasflecken, Brandfehler. Putz- und
Lehmreste.
IH-K2-G62+IH-K2-G116+IH-K2-G151+IH-
K2-G299.

2051 RS+3WS, Becherkachel

(K 2-)
RS: Rest-H 6,1; D 11,0; Wst 0,4/0,5;
WS: Rest-H 3,4/12,0; Rest-L 3,7/5,6; Wst
0,4/0,5;
Oben gekehlter, verdickter Sichelrand.
Putz- und Lehmreste, gesintert.
IH-K2-G66+IH-K2-G162+IH-K2-G164.

2052 BS, Becherkachel

(K 2-)
Rest-H 2,3; D 6,0; Wst 0,7;
Standboden.
Exzentrische Abschneidespuren, Fingerabdrücke
beim Halten des Bodens entstanden.
Eigenglasur, gesintert.
IH-K2-G66.

2053 RS+WS, Becher

(K 2-)
RS: Rest-H 7,1; D 9,0; Wst 0,5;
WS: Rest-H 3,7; Rest-L 5,3; Wst 0,5/0,6;
Mit einem leichten Grat vom Hals abgesetzter
Steilrand.
Leicht gewellter Hals.
IH-K2-G67.

2054 RS

(K 2-)
Rest-H 2,7; D 12,0; Wst 0,6;
Oben und außen gekehlter Wulstrand,
Henkelansatz.
IH-K2-G72.

- 2055 WS**
(K 2-)
Rest-H 2,3; Rest-L 3,6; Wst 0,2/0,4;
Gewellte Wandung.
Gesintert.
IH-K2-G72.
- 2056 WS**
(K 2-)
Rest-H 6,2; Rest-L 6,8; Wst 0,5;
Geriefte Wandung.
IH-K2-G79.
- 2057 WS**
(K 2-)
Rest-H 2,4; Rest-L 3,0; Wst 0,7;
Geriefte Wandung.
IH-K2-G79.
- 2058 WS**
(K 2-)
Rest-H 2,2; Rest-L 2,8; Wst 0,4;
Geriefte Wandung.
IH-K2-G79.
- 2059 WS**
(K 2-)
Rest-H 2,9; Rest-L 2,8; Wst 0,3/0,6;
Geriefte Wandung.
IH-K2-G79.
- 2060 WS**
(K 2-)
Rest-H 3,1; Rest-L 2,8; Wst 0,4/0,6;
Geriefte Wandung.
IH-K2-G79.
- 2061 WS**
(K 2-)
Rest-H 2,5; Rest-L 2,9; Wst 0,5;
Geriefte Wandung.
IH-K2-G79.
- 2062 HS**
(K 2-)
Rest-H 4,9; Rest-L 3,2; Wst 1,2;
Bandhenkel.
IH-K2-G81.
- 2063 RS, Becher**
(K 2-)
Rest-H 5,0; D 6,5; Wst 0,4;
Niedriger, innen gekehlter Rand.
Geriefte Wandung
Gesintert, Eigenglasur.
IH-K2-G83+IH-K2-G417+IH-K2-G557.
- 2064 WS**
(K 2-)
Rest-H 2,3; Rest-L 1,7; Wst 0,3/0,5;

- Geriefte Wandung.
IH-K2-G83.
- 2065 BS, Becher**
(K 2-)
Rest-H 5,4; D 7,0; Wst 0,0,4/0,7;
Wellenfuß.
IH-K2-G83.
- 2066 RS+2HS+AS, Kanne**
(K 2-)
Taf. 16,11
Rest-H 22,0; D 9,0; Wst 0,4/0,5;
Oben und außen gekehlter Wulstrand,
gegenüberstehende Bandhenkel, Ausgußstülle,
bauchiger Körper.
Geriefte Wandung.
IH-K2-G92+IH-K2-G134+IH-K2-G159+IH-
K2-G159(a).
- 2067 BS, Becherkachel**
(K 2-)
Rest-H 6,2; D 6,0; Wst 0,8/0,9;
Standboden.
Exzentrische Abschneidespuren, Fingerabdrücke
beim Halten des Bodens entstanden.
Schmauchspuren.
IH-K2-G92+IH-K2-G177.
- 2068 2RS**
(K 2-)
Rest-H 2,2/3,8; D 10,0; Wst 0,3/0,5;
Stark ausbiegender, außen schräg beschnittener
Rand (RF 87).
Geriefte Wandung.
IH-K2-G116+IH-K2-G163.
- 2069 WS**
(K 2-)
Rest-H 5,0; Rest-L 3,3; Wst 0,5;
Geriefte Wandung.
IH-K2-G116.
- 2070 WS**
(K 2-)
Rest-H 3,6; Rest-L 3,1; Wst 0,6;
Geriefte Wandung.
IH-K2-G116.
- 2071 WS, Becher**
Taf. 17,1
Rest-H 5,4; D 5,0/9,0; Wst 0,4/0,6;
Hals und Wandung gerieft.
IH-K2-G134.
- 2072 WS**
(K 2-)
Rest-H 2,6; Rest-L 1,4; Wst 0,4;
Geriefte Wandung.
Gesintert.

IH-K2-G134.

2073 WS

(K 2-)

Rest-H 2,3; Rest-L 2,8; Wst 0,4;

Geriefte Wandung.

IH-K2-G141.

2074 WS

(K 2-)

Rest-H 2,8; Rest-L 2,5; Wst 0,5;

Geriefte Wandung.

IH-K2-G141.

2075 RS, Becherkachel

(K 2-)

Rest-H 9,0; D 12,0; Wst 0,4/0,5;

Innen schräg beschnittener Sichelrand.

Rand elliptisch wegen Verzerrung im Töpferofen. Eigenglasur, gesintert. Putz- und Lehmreste.

IH-K2-G149+IH-K2-G161.

2076 RS, Becher

(K 2-)

Rest-H 3,8; D 7,0; Wst 0,4;

Kragenartiger, innen gekehlter Rand.

Geriefte Wandung.

IH-K2-G163.

2077 RS

(K 2-)

Rest-H 3,7; D 12,0; Wst 0,4/0,5;

Innen deckelfalzigartig gekehlter Kragenrand.

Gesintert.

IH-K2-G210.

2078 RS

(K 2-)

Taf. 17,3

Rest-H 4,1; D 11,0; Wst 0,3/0,6;

Horizontal umgeschlagener, sich verjüngender Rand.

Geriefte Wandung.

Gesintert.

IH-K2-G325.

2079 HS

(K 2-)

Rest-H 3,5; Rest-L 4,0; Wst 0,8;

Bandhenkel.

IH-K2-G400.

2080 WS

(K 2-)

Rest-H 4,0; Rest-L 3,0; Wst 0,5/0,6;

Geriefte Wandung.

IH-K2-G411.

2081 WS, Becherkachel

(K 2-)

Rest-H 2,2; Rest-L 3,8; Wst 0,5;

Stark ausgeprägte Drehriefen.

IH-K2-G416.

2082 RS, Becherkachel

(K 2-)

Rest-H 2,3; Rest-L 3,2; Wst 0,5;

Innen schräg beschnittener Sichelrand.

Gesintert.

IH-K2-G424.

2083 HS

(K 2-)

Rest-H 5,3; Rest-L 2,6; Wst 1,1;

Bandhenkel.

Eigenglasur, grüne Glasurfläche.

IH-K2-G424.

2084 BS

(K 2-)

Rest-H 3,2; D 6,0; Wst 0,5;

Wellenfuß.

Eigenglasur, gesintert.

IH-K2-G424.

2085 WS

(K 2-)

Rest-H 4,2; Rest-L 3,1; Wst 0,5;

Gewellte Wandung.

Eigenglasur, gesintert.

IH-K2-G427.

2086 WS

(K 2-)

Rest-H 3,6; Rest-L 2,5; Wst 0,4;

Geriefte Wandung.

Gesintert.

IH-K2-G457.

2087 WS

(K 2-)

Rest-H 3,4; Rest-L 2,7; Wst 0,5;

Geriefte Wandung.

IH-K2-G465.

2088 WS

(K 2-)

Rest-H 3,4; Rest-L 3,3; Wst 0,4;

Henkelansatz, geriefte Wandung.

IH-K2-G479.

2089 WS

(K 2-)

Rest-H 2,8; Rest-L 3,1; Wst 0,6;

Geriefte Wandung.

IH-K2-G479.

2090 WS

(K 2-)

Rest-H 2,5; Rest-L 3,3; Wst 0,4;

Geriefte Wandung.

Gesintert.

IH-K2-G479.

2091 BS, Becher

(K 2-)

Rest-H 2,6; Rest-L 2,7; Wst 0,3/0,6;

Wellenfuß.

IH-K2-G479.

2092 BS, Becherkachel

(K 2-)

Rest-H 2,4; D 5,0; Wst 0,7/1,2;

Standboden.

Exzentrische Abschneidespuren, Fingerabdrücke beim Halten des Bodens entstanden.

Eigenglasur, gesintert.

IH-K2-G479.

2093 RS

(K 2-)

Rest-H 2,2; D 11,0; Wst 0,6;

Oben und außen gekehler Wulstrand.

Geriefte Wandung

IH-K2-G504.

2094 RS

(K 2-)

Rest-H 2,0; D 12,0; Wst 0,6;

Stark ausbiegender, außen schräg beschnittener Rand (RF 87).

Gesintert, Eigenglasur.

IH-K2-G510.

2095 WS

(K 2-)

Rest-H 2,2; Rest-L 3,0; Wst 0,4;

Geriefte Wandung.

IH-K2-G773.

2096 WS

(K 2-)

Rest-H 3,4; Rest-L 2,5; Wst 0,4/0,5;

Geriefte Wandung.

IH-K2-G773.

2097 WS

(K 2-)

Rest-H 3,6; Rest-L 3,5; Wst 0,3/0,6;

Geriefte Wandung.

IH-K2-G773.

2098 WS

(K 2-)

Rest-H 5,2; Rest-L 2,7; Wst 0,5/0,6;

Geriefte Wandung.

IH-K2-G773(x).

2099 WS

(K 2-)

Rest-H 2,1; Rest-L 2,2; Wst 0,3/0,5;

Geriefte Wandung.

IH-K2-G773+774.

2100 WS

(K 2-)

Rest-H 3,2; Rest-L 2,0; Wst 0,3;

Geriefte Wandung.

IH-K2-G773+774.

2101 WS

(K 2-)

Rest-H 5,0; Rest-L 2,4; Wst 0,6;

Geriefte Wandung.

IH-K2-G773+774.

2102 WS

(K 2-)

Rest-H 4,4; Rest-L 4,1; Wst 0,5;

Geriefte Wandung.

IH-K2-G773+774.

Zone K 3

2103 BS

(K 3-)

Taf. 16,4

Rest-H 5,3 D 9,0; Wst 0,6/0,7;

Wulstiger Wellenboden.

Eigenglasur, längliche Fingerabdrücke.

IH-K3-R50.

2104 BS

(K 3-)

Rest-H 2,7; D 9,0; Wst 0,7/0,9;

Wulstiger Wellenfuß.

IH-K3-G297(x).

2105 RS

(K 3-)

Rest-H 1,8; D 12,0; Wst 0,4;

Ausbiegender Leistenrand.

Gesintert, Eigenglasur.

IH-K3-G298+307.

2106 BS

(K 3-)

Taf., 17,2

Rest-H 3,9; D 5,0; Wst 0,4/0,8;

Wellenfuß.

Fingerabdrücke.

IH-K3-G298+307.

2107 RS, Becherkachel

(K 3-)

Rest-H 4,1; Rest-L 4,6; Wst 0,3;

Innen schräg beschnittener Sichelrand.

Putzreste.

IH-K3-G299.

2108 2RS, Becherkachel

(K 3-)

Rest-H 1,8; D 12,0; Wst 0,4;

Oben gekehlter, verdickter Sichelrand.

Eigenglasur.

IH-K3-G307.

2109 RS

(K 3-)

Rest-H 2,9; D 10,0; Wst 0,4/0,6;

Oben und außen gekehlter Wulstrand.

Eigenglasur, gesintert.

IH-K3-G307.

2110 WS

(K 3-)

Rest-H 2,8; Rest-L 4,8; Wst 0,4;

Geriefte Wandung.

Eigenglasur, gesintert.

IH-K3-G307.

2111 BS

(K 3-)

Rest-H 2,8; Rest-L 3,6; Wst 0,5/1,0;

Wellenfuß.

Eigenglasur, gesintert.

IH-K3-G307.

2112 BS

(K 3-)

Rest-H 2,4; D 5,0; Wst 0,4/0,7;

Wellenfuß.

IH-K3-G307.

2113 BS

(K 3-)

Rest-H 2,4; D 6,0; Wst 0,7;

Wellenfuß.

Eigenglasur, gesintert.

IH-K3-G321.

2114 HS

(K 2-)

Taf. 17,9

Rest-H 6,4; Rest-L 2,4/2,8; Wst 0,6/0,7;

Bandhenkel.

Reliefband mit eingravierten schrägen Strichen.

IH-K3-G322.

2115 Kanne

(K 3-)

Taf. 17,6

RS: Rest-H 5,0; D 12,0; Wst 0,5;

AS: Rest-H 2,5; D 2,7; Wst 0,7;

WS: Rest-H 9,4; Rest-L 17,0; Wst 0,5/0,7;

HS: Rest-H; Rest-L; Wst;

Oben und außen gekehlter Wulstrand,

Ausgußtülle, Bandhenkel.

Gewellte Wandung.

Eigenglasur, gesintert.

IH-K3-G325(b)+IH-K3-G332.

2116 2RS

(K 3-)

Rest-H 1,6/2,0; D 10,0; Wst 0,4;

Oben und außen gekehlter Wulstrand,

Ausgußansatz, Henkelansatz.

IH-K3-G326+IH-K3-G904.

2117 RS

(K 3-)

Taf. 17,5

Rest-H 5,4; D 8,0; Wst 0,6;

Kragenartiger, innen gekehlter, nach innen schräg abgestrichener Rand.

IH-K3-G326.

2118 RS

(K 3-)

Rest-H 2,0; D 10,0; Wst 0,4;

Niedriger, innen gekehlter Rand.

IH-K3-G326.

2119 WS

(K 3-)

Rest-H 3,5; Rest-L 5,4; Wst 0,3/0,5;

Geriefte Wandung.

Eigenglasur, gesintert.

IH-K3-G326.

2120 2BS

(K 3-)

Rest-H 2,6; D 9,0; Wst 0,7;

Wellenboden.

Eigenglasur, gesintert.

IH-K3-G326.

2121 BS

(K 3-)

Rest-H 3,0; D 5,0; Wst 0,6;

Wellenfuß.

Eigenglasur, gesintert.

IH-K3-G326.

2122 RS

(K 3-)

Rest-H 2,0; Rest-L 3,6; Wst 0,4;

Ausbiegender Rand.

IH-K3-G343.

2123 RS

(K 3-)

Rest-H 1,8; D 11,0; Wst 0,5;

Oben und außen gekehlter Wulstrand.

IH-K3-G343.

2124 WS, Becher

(K 3-)

Rest-H 4,2; Rest-L 3,2; Wst 0,6;

Gewellter Hals und Bauch, unverzierte Schulter.

IH-K3-G343.

2125 BS
(K 3-)
Rest-H 3,2; Rest-L 3,7; Wst 0,4/0,6;
Wellenfuß.
Gesintert.
IH-K3-G343.

2126 BS
(K 3-)
Rest-H 2,3; D 6,0; Wst 0,5/0,9;
Wellenfuß.
IH-K3-G343.

2127 2RS
(K 3-)
Rest-H 3,4; D 10,0; Wst 0,5;
Horizontal umgeschlagener, sich verjüngender
Rand.
Eigenglasur, gesintert.
IH-K3-G482.

2128 DS
(K 3-)
Rest-H 1,2; D 6,0; Wst 0,9/1,1;
Flachdeckel mit Durchlochung.
IH-K3-G482.

2129 WS
(K 3-)
Rest-H 2,2; Rest-L 2,9; Wst 0,4;
Geriefte Wandung.
IH-K3-G483.

2130 RS
(K 3-)
Rest-H 1,0; D 8,0; Wst 0,4;
Stark ausbiegender, außen schräg beschnittener
Rand (RF 87).
IH-K3-G627(x)+IH-K3-G627(x).

2131 RS, Becherkachel
(K 3-)
Rest-H 4,1; Rest-L 2,9; Wst 0,5;
Innen schräg beschnittener Sichelrand.
Putzreste.
IH-K3-G643.

2132 BS
(K 3-)
Rest-H 2,3; D 7,0; Wst 0,4;
Wellenfuß.
Eigenglasur, gesintert.
IH-K3-G640.

2133 RS
(K 3-)
Rest-H 4,6; Rest-L 2,8; Wst 0,5;
Kragenartiger, innen gekehlter Rand, geriefter
Hals.
IH-K3-G643

2134 WS
(K 3-)
Rest-H 4,0; Rest-L 3,0; Wst 0,5;
Gewellte Wandungen.
IH-K3-G648.

2135 RS
(K 3-)
Rest-H 2,4; D 14,0; Wst 0,5;
Außen dreieckig ausgezogener, innen gekehlter
Rand.
IH-K3-G685+IH-K3-G742.

2136 RS
(K 3-)
Rest-H 2,5; Rest-L 3,0; Wst 0,5;
Stark ausbiegender, außen schräg beschnittener
Rand (RF 87).
IH-K3-G685.

2137 WS
(K 3-)
Rest-H 2,7; Rest-L 3,8; Wst 0,5;
Geriefte Wandung.
IH-K3-G685.

2138 WS
(K 3-)
Rest-H 3,6; Rest-L 4,6; Wst 0,7;
Geriefte Wandung.
IH-K3-G685.

2139 WS
(K 3-)
Rest-H 2,4; Rest-L 3,7; Wst 0,4;
Gewellte Wandung.
IH-K3-G685.

2140 WS
(K 3-)
Rest-H 3,2; Rest-L 3,9; Wst 0,3/0,4;
Geriefte Wandung.
IH-K3-G685.

2141 WS
(K 3-)
Rest-H 2,9; Rest-L 2,6; Wst 0,5;
Geriefte Wandung.
Eigenglasur?
IH-K3-G685.

2142 WS
(K 3-)
Rest-H 2,8; Rest-L 2,9; Wst 0,5;
Geriefte Wandung.
IH-K3-G685.

2143 WS
(K 3-)
Rest-H 3,7; Rest-L 3,8; Wst 0,4;

Geriefte Wandung.

Gesintert.

IH-K3-G685.

2144 WS

(K 3-)

Rest-H 2,3; Rest-L 2,8; Wst 0,4;

Geriefte Wandung.

IH-K3-G685.

2145 BS

(K 3-)

Rest-H 2,7; D 4,0; Wst 0,4/0,5;

Wellenfuß.

Eigenglasur, gesintert.

IH-K3-G685.

2146 BS

(K 3-)

Rest-H 2,5; D 12,0?; Wst 0,6/0,9;

Wellenboden.

IH-K3-G685.

2147 BS

(K 3-)

Rest-H 2,2; Rest-L 4,3; Wst 0,8;

Wellenfuß.

IH-K3-G685(x).

2148 BS

(K 3-)

Rest-H 2,7; D 6,0; Wst 0,4/0,5;

Wellenfuß.

IH-K3-G686.

2149 RS

(K 3-)

Rest-H 1,9; Rest-L 3,9; Wst 0,4;

Kragenartiger, innen gekehlter Rand.

IH-K3-G687.

2150 WS, Becherkachel

(K 3-)

Rest-H 3,2; Rest-L 4,0; Wst 0,5;

Gewellte Wandung.

Lehmreste.

IH-K3-G687.

2151 WS

(K 3-)

Rest-H 4,4; Rest-L 2,8; Wst 0,5;

Gewellte Wandung.

IH-K3-G696(x).

2152 RS

(K 3-)

Rest-H 4,0; Rest-L 2,3; Wst 0,3;

Kragenartiger, innen gekehlter Rand, geriefte

Wandung.

IH-K3-G733(x).

2153 RS, Feldflasche?

(K 3-)

Rest-H 2,4; D 9,0; Wst 0,6;

Kragenartiger, innen gekehlter, nach innen
schräg abgestrichener Rand.

IH-K3-G738/740.

2154 WS

(K 3-)

Rest-H 4,5; Rest-L 3,5; Wst 0,4/0,6;

Dreireihige Rille.

IH-K3-G738/740.

2155 WS

(K 3-)

Rest-H 5,4; Rest-L 4,7; Wst 0,5;

Gewellte Wandung.

IH-K3-G742.

2156 WS

(K 3-)

Rest-H 2,3; Rest-L 3,3; Wst 0,4;

Geriefte Wandung.

IH-K3-G742.

2157 WS

(K 3-)

Rest-H 2,4; Rest-L 2,7; Wst 0,4;

Geriefte Wandung.

IH-K3-G742.

2158 RS

(K 3-)

Rest-H 2,8; Rest-L 3,4; Wst 0,5;

Horizontal umgeschlagener, sich verjüngender
Rand.

IH-K3-G753.

2159 WS

(K 3-)

Rest-H 2,7; Rest-L 3,5; Wst 0,4;

Geriefte Wandung.

IH-K3-G753.

2160 WS

(K 3-)

Rest-H 3,0; Rest-L 2,9; Wst 0,5;

Geriefte Wandung.

Eigenglasur.

IH-K3-G753.

2161 WS

(K 3-)

Rest-H 1,7; Rest-L 3,8; Wst 0,4;

Geriefte Wandung.

IH-K3-G753.

2162 WS

(K 3-)

Rest-H 2,9; Rest-L 3,0; Wst 0,4;

Geriefte Wandung.
IH-K3-G753.

2163 RS+6WS+BS

(K 3-)
RS: Rest-H 2,6; Rest-L 4,3; Wst 0,4;
WS: Rest-H 2,7/3,4; Rest-L 3,4/5,0; Wst
0,4/0,6;
BS: Rest-H 1,8; D 8,0; Wst 0,4/0,7;
Ausbiegender Rand, Linsenboden.
Geriefte Wandung.
IH-K3-G753/764.

2164 RS

(K 3-)
Rest-H 5,2; D 8,0; Wst 0,6;
Kragenartiger, innen gekehlter, nach innen
schräg abgestrichener Rand .
Geriefter Hals.
IH-K3-G753/764.

2165 RS

(K 3-)
Rest-H 4,8; D 8,0; Wst 0,4;
Kragenartiger, innen gekehlter Rand.
Geriefter Hals.
IH-K3-G753/764.

2166 RS

(K 3-)
Rest-H 3,4; Rest-L 2,4; Wst 0,4/0,6;
Kragenartiger, innen gekehlter Rand.
Geriefte Wandung.
IH-K3-G753/764.

2167 RS

(K 3-)
Rest-H 1,8; D 8,0; Wst 0,4/0,6;
Oben und außen gekehlter Wulstrand.
Geriefter Hals.
IH-K3-G753/764.

2168 RS

(K 3-)
Rest-H 2,2; D 9,0; Wst 0,3;
Oben und außen gekehlter Wulstrand,
Ausfußansatz.
IH-K3-G753/764.

2169 RS

(K 3-)
Rest-H 2,8; D 6,0; Wst 0,5/0,6;
Niedriger, innen gekehlter Rand.
IH-K3-G753/764.

2170 RS

(K 3-)
Rest-H 2,0; Rest-L 2,8; Wst 0,6;
Ausbiegender Leistenrand.
IH-K3-G753/764.

2171 RS

(K 3-)
Rest-H 2,0; Rest-L 3,2; Wst 0,5;
Außen schräg beschnittener Rollrand.
Geriefte Wandung.
IH-K3-G753/764.

2172 WS

(K 3-)
Rest-H 4,2; Rest-L 4,4; Wst 0,5/0,6;
Geriefte Wandung.
IH-K3-G753/764.

2173 WS

(K 3-)
Rest-H 2,8; Rest-L 4,4; Wst 0,6;
Geriefte Wandung.
IH-K3-G753/764.

2174 WS

(K 3-)
Rest-H 2,0; Rest-L 4,4; Wst 0,4/0,6;
Geriefte Wandung.
IH-K3-G753/764.

2175 WS

(K 3-)
Rest-H 4,0; Rest-L 2,8; Wst 0,4;
Geriefte Wandung.
IH-K3-G753/764.

2176 WS

(K 3-)
Rest-H 2,6; Rest-L 3,8; Wst 0,6;
Geriefte Wandung.
IH-K3-G753/764.

2177 WS

(K 3-)
Rest-H 3,4; Rest-L 2,2; Wst 0,4/0,6;
Geriefte Wandung.
IH-K3-G753/764.

2178 WS

(K 3-)
Rest-H 3,0; Rest-L 3,4; Wst 0,5;
Geriefte Wandung.
IH-K3-G753/764.

2179 WS

(K 3-)
Rest-H 2,6; Rest-L 2,2; Wst 0,4;
Geriefte Wandung.
IH-K3-G753/764.

2180 WS

(K 3-)
Rest-H 3,0; Rest-L 2,7; Wst 0,4;
Geriefte Wandung.
IH-K3-G753/764.

2181 2WS
(K 3-)
Rest-H 2,1/2,4; Rest-L 2,5/3,0; Wst 0,5;
Geriefte Wandung.
IH-K3-G753/764.

2182 BS
(K 3-)
Rest-H 4,7; Rest-L 4,5; Wst 0,4/1,2;
Wellenfuß.
IH-K3-G753/764.

2183 BS
(K 3-)
Rest-H 2,5; D 10,0; Wst 0,6/0,7;
Wellenboden.
Eigenglasur, gesintert.
IH-K3-G753/764.

2184 WS
(K 3-)
Rest-H 3,5; Rest-L 4,8; Wst 0,4;
Gewellte Wandung.
IH-K3-G804.

2185 WS
(K 3-)
Rest-H 2,3; Rest-L 2,9; Wst 0,5;
Gewellte Wandung.
IH-K3-G805.

2186 WS
(K 3-)
Rest-H 7,0; Rest-L 4,0; Wst 0,2/0,5;
Gewellte Wandung.
Eigenglasur, gesintert.
IH-K3-G809.

2187 BS
(K 3-)
Rest-H 2,8; Rest-L 4,0; Wst 0,7;
Wellenfuß.
IH-K3-G809.

2188 BS
(K 3-)
Rest-H 4,8; D 5,0; Wst 0,5/0,6;
Wellenfuß.
IH-K3-G812.

2189 WS
(K 3-)
Rest-H 2,9; Rest-L 2,6; Wst 0,7;
Geriefte Wandung.
IH-K3-G842.

2190 WS
(K 3-)
Rest-H 2,5; Rest-L 2,8; Wst 0,4;
Gewellte Wandung.

IH-K3-G891.

2191 DS
(K 3-)
Rest-H 2,9; Rest-L 3,0; Wst 0,4;
Hohldeckel.
IH-K3-G891a.

2192 RS
(K 3-)
Rest-H 3,6; D 4,0; Wst 0,4;
Kragenartiger, innen gekehlter Rand.
Eigenglasur.
IH-K3-G904.

2193 BS
(K 3-)
Rest-H 3,2; Rest-L 3,6; Wst 0,4/0,5;
Wellenfuß.
Gesintert.
IH-K3-G907.

2194 BS
(K 3-)
Rest-H 1,9; Rest-L 3,9; Wst 0,5/0,7;
Wellenboden.
IH-K3-G910.

2195 HS
(K 3-)
Rest-H 4,2; D 1,7;
Wulsthenkel.
IH-K3-G929.

2196 RS, Becherkachel
(K 3-)
Rest-H 3,1; Rest-L 2,5; Wst 0,4;
Innen schräg beschnittener Sichelrand.
IH-K3-G2146a.

2197 RS
(K 3-)
Rest-H 2,3; D 12,0; Wst 0,4;
Ausbiegender Rand.
Gesintert.
IH-K3-GL(3).

Zone K 4

2198 BS
(K 4-)
Rest-H 3,8; D 7,0; Wst 0,3;
Wellenfuß.
IH-K4-G311.

2199 HS
(K 4-)
Rest-H 3,9; Rest-L 3,7; Wst 0,7/0,9;
Bandhenkel.
IH-K4-G313.

2200 WS

(K 4-)
Rest-H 2,3; Rest-L 3,0; Wst 0,3;
Geriefte Wandung.
Gesintert.
IH-K4-G483.

2201 RS, Becher

(K 4-)
Rest-H 3,8; D 6,0; Wst 0,5;
Kragenartiger, innen gekehlter Rand.
Gewellter Hals.
IH-K4-G494.

2202 RS

(K 4-)
Rest-H 2,1; Rest-L 1,9; Wst 0,7;
Innen deckelfalzig gekehlter Kragenrand.
IH-K4-G494.

2203 BS

(K 4-)
Rest-H 2,4; D 5,0; Wst 0,7;
Standboden.
Exzentrische Abschneidespuren.
IH-K4-G323.

Zone K 5

2204 RS

(K 5-)
Rest-H 3,4; Rest-L 3,1; Wst 0,2/0,4;
Mit einem leichten Grat vom Hals abgesetzter
Steilrand.
Eigenglasur, gesintert.
IH-K5-R91.

Zone K 6

2205 HS

(K 6-)
Rest-H 3,1; Rest-L 3,0; Wst 1,5;
Bandhenkel.
IH-K6-R10.

2206 BS

(K 6-)
Rest-H 4,2; D 10,0; Wst 0,5/0,7;
Wellenboden.
Gesintert. Fingerabdrücke.
IH-K6-R10.

2207 RS, Krug

(K 6-)
Rest-H 6,0; Rest-L 4,1; Wst 0,5;
Kragenartiger, innen gekehlter Rand, gezogener
Ausguß.
Geriefter Hals.
Gesintert.

IH-K6-R44(2).

2208 BS

(K 6-)
Rest-H 3,6 D 8,0; Wst 0,7/0,9;
Wulstiger Wellenboden.
Fingerabdrücke.
IH-K6-R44(2).

2209 HS+BS

(K 6-)
HS: Rest-H 10,5; Rest-L 3,8; Wst 1,2;
BS: Rest-H 3,4; D 13,0; Wst 0,7/1,0;
Bandhenkel, Wulstiger Wellenboden.
IH-K6-R86.

2210 BS

(K 6-)
Rest-H 2,6 D 6,0; Wst 0,6/1,0;
Wellenfuß.
Eigenglasur, gesintert.
IH-62-16.

2211 RS, Becherkachel

(K 6-)
Rest-H 2,8; D 8,0; Wst 0,4;
Innen schräg beschnittener Sichelrand.
IH-62-21.

2212 RS

(K 6-)
Rest-H 2,8; Rest-L 3,3; Wst 0,4;
Innen deckelfalzig gekehlter Kragenrand.
IH-60-26.

2213 RS

(K 6-)
Rest-H 3,8; D 6,0; Wst 0,4;
Kragenartiger, innen gekehlter Rand.
IH-60-57.

2214 RS

(K 6-)
Rest-H 1,6; Rest-L 10,0; Wst 0,4;
Stark ausbiegender, außen schräg beschnittener
Rand (RF 87).
Gesintert.
IH-60-90.

2215 WS

(K 6-)
Rest-H 2,5; Rest-L 6,0; Wst 0,4/0,6;
Geriefte Wandung.
IH-60-91.

2216 BS

(K 6-)
Rest-H 4,4; D 5,0; Wst 0,3/0,7;
Wellenfuß.
Gesintert.
IH-62-17.

2217 RS

(K 6-)
Rest-H 2,8; D 11,0; Wst 0,5/0,7;
Oben und außen gekehlter Wulstrand.
IH-62-56.

2218 RS

(K 6-)
Rest-H 2,4; D 5,0; Wst 0,5;
Kragenartiger, innen gekehlter Rand.
IH-62-66.

Zone K 7

2219 RS, Becherkachel

(K 7-)
Rest-H 2,0; D 10,0; Wst 0,4;
Oben gekehlter, verdickter Sichelrand.
IH-K7-A19/12.

2220 BS

(K 7-)
Rest-H 3,0; D 5,0; Wst 0,4/0,6;
Wellenfuß.
IH-K7-A24/13.

2221 RS Becherkachel

(K 7-)
Rest-H 3,5; D 12,0; Wst 0,5;
Innen schräg beschnittener Sichelrand.
IH-K7-A24/15.

2222 RS

(K 7-)
Rest-H 2,3; D 12,0; Wst 0,5;
Oben und außen gekehlter Wulstrand.
IH-K7-A24/15.

Zone K 8

2223 RS

(K 8-)
Rest-H 4,0; D 7,0; Wst 0,3/0,6;
Kragenartiger, innen gekehlter Rand.
Geriefte Wandung.
IH-K8-R9.

2224 BS

(K 8-)
Rest-H 4,1; Rest-L 4,4; Wst 0,4/0,9;
Wulstiger Wellenboden.
Fingerabdrücke.
IH-K8-R9.

2225 RS

(K 8-)
Rest-H 2,1; D 11,0; Wst 0,5;
Ausbiegender Leistenrand.
IH-K8-R15.

2226 RS, Becherkachel

(K 8-)
Rest-H 2,8; D 11,0; Wst 0,4;
Innen schräg beschnittener Sichelrand.
IH-K8-R15.

2227 BS

(K 8-)
Taf. 17,11
Rest-H 2,9; D 14,0; Wst 0,6/1,0;
Wellenboden.
IH-K8-R15.

2228 BS

(K 8-)
Rest-H 4,6; Rest-L 3,2; Wst 0,5/0,9;
Wellenfuß.
Eigenglasur.
IH-K8-R15.

2229 WS+AS

(K 8-)
Taf. 17,12
Rest-H 8,7; Rest-L 6,5; Wst 0,5/0,7;
Ausgußtülle.
Gewellter Wandung und Ausguß, Reliefband mit
~-Zier.
IH-K8-R20.

2230 BS

(K 8-)
Rest-H 2,2; Rest-L 9,0; Wst 0,7/1,2;
Niedriger Wellenfuß, dicke Wandung.
IH-K8-R34.

2231 BS

(K 8-)
Rest-H 2,6; D 6,0; Wst 0,5/0,7;
Wellenfuß.
Eigenglasur, gesintert, grüne Glasflecke.
IH-K8-R53.

2232 RS+HS

(K 8-)
RS: Rest-H 3,6; D 10,0; Wst 0,3;
HS: Rest-H 1,4; Rest-L 2,2; Wst 1,0;
Horizontal umgeschlagener, außen schräg
beschnittener Rand, Bandhenkel.
IH-K8-R56.

2233 HS

(K 8-)
Rest-H 2,8; Rest-L 4,0; Wst 0,6;
Bandhenkel.
Reliefband mit U-förmiger Stempelzier.
IH-K8-R56.

2234 BS

(K 8-)
Rest-H 3,8; D 9,0; Wst 0,4/0,8;

Wellenboden.

Gesintert.

IH-K8-W(40B/126,00-125,75/3).

2235 RS, Becherkachel

(K 8-)

Rest-H 5,3; D 12,0; Wst 0,5;

Oben gekehlter, verdickter Sichelrand.

Stark gebrannt.

IH-K8-W311.

2236 RS+HS

(K 8-)

RS: Rest-H 6,4; Rest-L 4,2; Wst 0,5;

HS: Rest-H 6,0; Rest-L 5,3; Wst 0,7;

Ausbiegender Leistenrand, Bandhenkel.

IH-K8-W357.

2237 BS

(K 8-)

Rest-H 2,4; Rest-L 3,2; Wst 0,5/0,7;

Wellenboden.

IH-K8-W459.

2238 BS

(K 8-)

Rest-H 3,7; D 6,0; Wst 0,5/0,6;

Wellenfuß.

IH-K8-G182.

Zone K 9

2239 RS

(K 9-)

Rest-H 2,4; D 13,0; Wst 0,4;

Außen dreieckig ausgezogener, innen gekehlter Rand.

Gesintert.

IH-K9-R13.

2240 BS

(K 9-)

Rest-H 3,0; D 9,0; Wst 0,6;

Wellenboden.

Fingerabdrücke.

IH-K9-R78.

2241 BS

(K 9-)

Rest-H 2,3; D 7,0; Wst 0,9;

Wellenfuß.

Eigenglasur, gesintert.

IH-K9-W72.

2242 RS

(K 9-)

Rest-H 1,8; D 10,0; Wst 0,5;

Außen dreieckig ausgezogener, innen gekehlter Rand.

Putzspuren.

IH-K9-W93.

2243 BS

(K 9-)

Rest-H 6,1; D 8,0; Wst 0,5/0,6;

Wellenboden.

IH-K9-W(39/125,80-125,60/1).

Lesefunde

2244 RS

Rest-H 5; D 12,0; Wst 0,4/0,9;

Kragenartiger, innen gekehlter, nach innen schräg abgestrichener Rand.

IH-K-R(L)4.

2245 BS

Rest-H 3,6; D 12,0; Wst 0,4;

Wellenboden.

IH-K-R(L)7.

2246 RS

Rest-H 2,7; D 7,0; Wst 0,8/0,9;

Ausbiegender Leistenrand.

IH-K-R(L)12.

2247 BS

Rest-H 2,9; D 10,0; Wst 0,5;

Wulstiger Wellenboden.

Schräge Gerätsuren.

IH-K-R(L)82.

2248 BS

(K 9-)

Rest-H 5,7; D 7,0; Wst 0,5/0,7;

Wellenfuß.

Fingerabdrücke.

IH-K-R(L)128.

2249 BS

Rest-H 3,5; D 12,0; Wst 0,5/0,8;

Wulstiger Wellenboden.

Innen Fingerabdrücke. Gesintert.

IH-K-R(L)132.

2250 RS, Becherkachel

Rest-H 4,0; Rest-L 2,9; Wst 0,5;

Innen schräg beschnittener Sichelrand.

Gesintert.

IH-K-R(L)134.

2251 BS

Taf. 18,1

Rest-H 3,6; D 6,0; Wst 0,6;

Wellenfuß.

Eigenglasur.

IH-K-R(L)134.

2252 BS

(K 9-)

Rest-H 4,8; Rest-L 3,1; Wst 0,5;

Wellenfuß.
IH-K-R(L)139.

2253 AS

Rest-H 2,0; D 2,5; Wst 0,5;
Ausgußstülle.
Eigenglasur, gesintert.
IH-K-1968/70L.

Zone O 1

2254 RS

(O 1-)
Rest-H 2,5; D 8,0; Wst 0,3;
Ausbiegender, spitz zulaufender Rand.
IH-O1-G572(x)

Zone O 2

2255 RS

(O 2-)
Rest-H 2,5; D 11,0; Wst 0,6;
Oben und außen gekehlter Wulstrand.
IH-O2-G1.

2256 RS

(O 2-)
Rest-H 3,4; Rest-L 2,9; Wst 0,4;
Kragenartiger, innen gekehlter Rand.
IH-O2-G1.

2257 BS

(O 2-)
Rest-H 4,2; D 11,0; Wst 0,4/0,6;
Wellenfuß.
Gesintert.
IH-O2-G12.

2258 WS

(O 2-)
Rest-H 5,4; Rest-L 5,6; Wst 0,5/0,6;
Gewellte Wandung.
IH-O2-G27.

2259 RS, Becherkachel

(O 2-)
Rest-H 2,4; Rest-L 2,5; Wst 0,3/0,6;
Innen schräg beschnittener Sichelrand.
IH-O2-G57.

2260 WS

(O 2-)
Rest-H 2,1; Rest-L 1,8; Wst 0,5;
Geriefte Wandung.
Eigenglasur.
IH-O2-G84.

2261 BS

(O 2-)
Taf. 18,2
Rest-H 6,5; D 5,0; Wst 0,4/0,6;

Wellenfuß.
Gewellte Wandung.
Gesintert.
IH-O2-G112.

2262 Becher

(O 2-)
Taf. 18,3
Rest-H 13,0; RandD 6,0; BodenD 5,0; Wst
0,4/0,6;
Kragenartiger, innen gekehlter Rand, Wellenfuß.
Geriefte Wandung.
IH-O2-G136.

2263 BS

(O 2-)
Taf. 18,4
Rest-H 4,4; D 6,0; Wst 0,5;
Wellenfuß.
IH-O2-G172.

2264 RS

(O 2-)
Rest-H 1,2; D 12,0; Wst 0,6;
Oben und außen gekehlter Wulstrand.
Gesintert.
IH-O2-G193.

2265 RS

(O 2-)
Rest-H 2,2; Rest-L 2,0; Wst 0,5;
Ausbiegender, spitz zulaufender Rand.
Gesintert.
IH-O2-G193.

2266 BS

(O 2-)
Rest-H 2,5; D 18,0; Wst 0,4;
Wellenfuß.
IH-O2-G193.

2267 BS

(O 2-)
Rest-H 8,0; Rest-L 4,2; Wst 0,3/0,8;
Wellenboden.
IH-O2-G199.

Ware 16: Spätmittelalterliche Ware mit extrem stumpfer Oberfläche

(Taf. 18,5-7)
Spätmittelalterliche Ware mit extrem
stumpfer Oberfläche, Variante A

Zone K 1

2268 RS

(K 1-)
Taf. 18,5
Rest-H 4,0; D 14,0; Wst 0,7/0,8;
Außen dreieckig ausgezogener, innen gekehlter
Rand.
IH-K1-R3.

2269 RS

(K 1-)
Rest-H 2,2; Rest-L 3,0; Wst 0,5;
Ausbiegender, innen gekehlter Rand (RF 103).
IH-K1-W558.

Zone K 2

2270 Handhaben

(K 2-)
Rest-H 5,2; D 2,2/3,6; Wst 0,4/0,6;
Rohrgriff.
IH-K2-R115.

2271 BS, Becherkachel

(K 2-)
Rest-H 3,0; D 5,0; Wst 0,7/1,3;
Standboden.
Exzentrische Abschneidespuren.
Fingerabdrücke beim Halten des Bodens
entstanden.
IH-K2-G38.

2272 BS

(K 2-)
Rest-H 1,0; D 10,0; Wst 0,6/0,7;
Standring.
IH-K2-G39.

2273 HS

(K 2-)
Rest-H 5,2; Rest-L 2,8; Wst 0,8/1,0;
Bandhenkel.
IH-K2-G40(5)?.

2274 BS

(K 2-)
Rest-H 2,8; D 6,0; Wst 0,5;
Standboden.
IH-K2-G59.

2275 Becherkachel

(K 2-)
Rest-H 18,0; RD 12,0; BD 5,0; Wst 0,5;
Innen schräg beschnittener Sichelrand,
Standboden.
Exzentrische Abschneidespuren. Putzreste,
Schmauchspuren.
IH-K2-G62+IH-K2-G218+IH-K2-G219.

2276 RS+BS, Becherkachel

(K 2-)
RS: Rest-H 14,0; D 12,0; Wst 0,5;
BS: Rest-H 3,5; D 5,0; Wst 0,7/1,4;
Innen schräg beschnittener Sichelrand,
Standboden.
Exzentrische Abschneidespuren, Fingerabdrücke
beim Halten des Bodens entstanden, Putzreste,
Schmauchspuren.
IH-K2-G92+IH-K2-G134+IH-K2-G148+IH-
K2-G158.

2277 RS, Becherkachel

(K 2-)
Rest-H 3,2; D 12,0; Wst 0,5;
Innen schräg beschnittener Sichelrand.
Putzreste.
IH-K2-G92+IH-K2-G162.

2278 RS, Becherkachel

(K 2-)
Rest-H 2,5; Rest-L 3,3; Wst 0,5;
Innen schräg beschnittener Sichelrand.
Lehmreste.
IH-K2-G134.

2279 RS, Becherkachel

(K 2-)
Rest-H 10,5; D 12,0; Wst 0,5;
Innen schräg beschnittener Sichelrand.
Schmauchspuren.
IH-K2-G134+IH-K2-G148+IH-K2-G156+IH-
K2-G162+IH-K2-G253.

2280 RS, Becherkachel

(K 2-)
Rest-H 10,3; D 12,0; Wst 0,7;
Innen schräg beschnittener Sichelrand.
Schmauchspuren. Putzreste.
IH-K2-G153+IH-K2-G160+IH-K2-G162+IH-
K2-G164.

2281 BS, Becherkachel

(K 2-)
Rest-H 2,1; D 5,5; Wst 1,0/1,3;
Standboden.
Exzentrische Abschneidespuren, Fingerabdrücke
beim Halten des Bodens entstanden.
IH-K2-G159.

2282 RS+WS Becherkachel

(K 2-)
RS: Rest-H 11,5; D 12,0; Wst 0,5;
WS: Rest-H 9,0; D 5,5/8,0; Wst 0,5/0,9;
Innen schräg beschnittener Sichelrand.
Schmauchspuren. Lehmreste.
IH-K2-G166+IH-K2-G218+IH-K2-G219.

2283 WS

(K 2-)
Rest-H 3,1; Rest-L 3,8; Wst 0,5;
Bandleiste.
IH-K2-G205.

2284 RS, Becherkachel

(K 2-)
Rest-H 3; Rest-L 4,2; Wst 0,7;
Innen schräg beschnittener Sichelrand.
IH-K2-G218.

2285 RS, Becherkachel

(K 2-)
Rest-H 11,5; D 12,0; Wst 0,5;
Innen schräg beschnittener Sichelrand.
Schmauchspuren. Lehmreste.
IH-K2-G218.

2286 RS, Becherkachel

(K 2-)
Rest-H 8,0; D 12,0; Wst 0,5;
Innen schräg beschnittener Sichelrand.
Schmauchspuren. Lehmreste.
IH-K2-G218.

2287 RS, Becherkachel

(K 2-)
Rest-H 16,0; D 12,0; Wst 0,5/0,1;
Innen schräg beschnittener Sichelrand.
Schmauchspuren. Lehm- und Putzreste.
IH-K2-G218.

2288 BS, Becherkachel

(K 2-)
Rest-H 13,5; D 5,0; Wst 0,4/0,6;
Standboden.
Exzentrische Abschneidespuren, Fingerabdrücke
beim Halten des Bodens entstanden.
Schmauchspuren. Of. innen abgeplatzt.
IH-K2-G218+IH-K2-G219.

2289 BS, Becherkachel

(K 2-)
Rest-H 1,6; D 5,0; Wst 0,9/1,1;
Standboden.
Exzentrische Abschneidespuren, Fingerabdrücke
beim Halten des Bodens entstanden.
IH-K2-G218.

2290 RS

(K 2-)
Rest-H 2,3; Rest-L 3,2; Wst 0,4;
Ausbiegender, innen gekehlter Rand (RF 103).
Schmauchspuren.
IH-K2-G479.

2291 RS

(K 2-)
Rest-H 2,1; Rest-L 3,5; Wst 0,7;

Innen deckelfalzartig gekehlter Kragenrand.
IH-K2-G567.

Zone K 3

2292 RS

(K 3-)
Rest-H 2,5; Rest-L 2,7; Wst 0,4;
Außen dreieckig ausgezogener, innen gekehlter
Rand.
Schmauchspuren.
IH-K3-W(33/127,50-127,20).

2293 2BS

(K 3-)
Rest-H 4,6; D 16,0; Wst 0,6/0,8;
Wulstiger Wellenboden.
IH-K3-G297(x)+IH-K3-G696.

2294 RS

(K 3-)
Rest-H 2,4; D 12,0; Wst 0,5;
Innen deckelfalzartig gekehlter Kragenrand.
IH-K3-G307.

2295 RS

(K 3-)
Rest-H 3,8; Rest-L 3,8; Wst 0,7;
Oben und außen gekehlter Wulstrand.
IH-K3-G307.

2296 RS

(K 3-)
Rest-H 5,8; D 16,0; Wst 0,4;
Lippenrand (RF 118).
Geriefte Wandung.
Schmauchspuren.
IH-K3-G307.

2297 RS+5WS

(K 3-)
RS: Rest-H 2,4; Rest-L 4,7; Wst 0,6;
WS: Rest-H 3,4/6,4; Rest-L 2,0/5,5; Wst
0,5/0,6;
Ausbiegender, innen gekehlter Rand (RF 103).
IH-K3-G320.

2298 RS

(K 3-)
Rest-H 1,8; D 13,0; Wst 0,7;
Stark ausbiegender, außen schräg beschnittener
Rand.
IH-K3-G326.

2299 WS

(K 3-)
Rest-H 5,1; Rest-L 3,0; Wst 0,6;
Geriefte Wandung.
Schmauchspuren.
IH-K3-G427.

2300 WS

(K 3-)
Rest-H 3,1; Rest-L 4,2; Wst 0,4;
Geriefte Wandung.
Schmauchspuren.
IH-K3-G640.

2301 WS

(K 3-)
Rest-H 3,7; Rest-L 4,9; Wst 0,4;
Geriefte Wandung.
IH-K3-G640.

2302 RS

(K 3-)
Rest-H 2,4; Rest-L 3,0; Wst 0,4;
Ausbiegender, innen gekehlter Rand (RF 103).
IH-K3-G648.

2303 RS

(K 3-)
Rest-H 2,6; D 12,0; Wst 0,4;
Ausbiegender, innen gekehlter Rand (RF 103).
Schmauchspuren.
IH-K3-G685.

2304 RS

(K 3-)
Rest-H 2,2; D 13,0; Wst 0,6;
Stark ausbiegender, außen schräg beschnittener
Rand (RF 87).
Schmauchspuren.
IH-K3-G685.

2305 RS, Becherkachel

(K 3-)
Rest-H 3,8; Rest-L 3,4; Wst 0,6;
Innen schräg beschnittener Sichelrand.
IH-K3-G685.

2306 BS

(K 3-)
Rest-H 3,0; D 14,0; Wst 0,4/0,7;
Wulstiger Wellenboden.
IH-K3-G685.

2307 BS

(K 3-)
Rest-H 2,8; Rest-L 4,8; Wst 0,4/0,5;
Linsenboden.
Schmauchspuren.
IH-K3-G685.

2308 BS

(K 2-)
Rest-H 1,5; D 8,0; Wst 0,5/0,7;
Standboden.
Starke Schmauchspuren.
IH-K3-G687.

2309 WS

(K 3-)
Rest-H 3,7; Rest-L 4,4; Wst 0,4;
Geriefte Wandung.
IH-K3-G696.

2310 DS

(K 3-)
Rest-H 1,6; D 16,0; Wst 0,7;
Hohldeckel mit nach oben umgeschlagenem
Rand.
Schmauchspuren.
IH-K3-G696(x).

2311 RS

(K 3-)
Rest-H 3,4; D 16,0; Wst 0,4;
Außen gekehlter unterschrittener Lippenrand,
geriefte Wandung.
Schmauchspuren.
IH-K3-G738/740+IH-K3-G964+IH-
K3+G906.

2312 RS

(K 3-)
Rest-H 2,6; D 14,0; Wst 0,6;
Ausbiegender, innen gekehlter Rand (RF 103).
IH-K3-G753/764.

2313 RS

(K 3-)
Rest-H 1,9; Rest-L 2,3; Wst 0,7;
Ausbiegender Leistenrand.
IH-K3-G753/764.

2314 BS

(K 3-)
Rest-H 2,5; D 12,0; Wst 0,4/0,7;
Wulstiger Wellenboden.
IH-K3-G773.

2315 RS

(K 3-)
Rest-H 2,7; Rest-L 2,8; Wst 0,4;
Ausbiegender, innen gekehlter Rand (RF 103).
Schmauchspuren.
IH-K3-G825.

2316 RS

(K 3-)
Rest-H 1,8; D 14,0; Wst 0,5;
Stark ausbiegender, außen schräg beschnittener
Rand (RF 87).
IH-K3-G830.

2317 RS

(K 3-)
Rest-H 1,7; D 13,0; Wst 0,7;
Stark ausbiegender, außen schräg beschnittener
Rand (RF 87).

Schmauchspuren.
IH-K3-G873.

2318 RS

(K 3-)
Rest-H 1,1; Rest-L 3,8; Wst 0,4;
Stark ausbiegender, außen schräg beschnittener
Rand (RF 87).
Schmauchspuren.
IH-K3-G904.

2319 BS

(K 3-)
Rest-H 4,7; Rest-L 4,0; Wst 0,5;
Wulstiger Wellenboden.
Außen Spontanglasur, gesintert.
IH-K3-G906.

2320 RS

(K 3-)
Rest-H 1,3; Rest-L 4,0; Wst 0,4;
Außen dreieckig ausgezogener, innen gekehlter
Rand.
IH-K3-G907.

2321 2RS

(K 3-)
Rest-H 2,7; D 15,0; Wst 0,5;
Lippenrand (RF 118).
Starke Schmauchspuren.
IH-K3-G925.

2322 RS

(K 3-)
Rest-H 1,9; D 12,0; Wst 0,6;
Stark ausbiegender, außen schräg beschnittener
Rand (RF 87).
Schmauchspuren.
IH-K3-G1103.

2323 RS

(K 3-)
Rest-H 1,7; Rest-L 2,5; Wst 0,6;
Stark ausbiegender, außen schräg beschnittener
Rand (RF 87).
Schmauchspuren.
IH-K3-G2906.

Zone K 4

2324 RS

(K 4-)
Rest-H 2,4; Rest-L 3,2; Wst 0,4;
Lippenrand (RF 118).
Schmauchspuren.
IH-K4-G311(x).

2325 2RS+3WS

(K 4-)
RS: Rest-H 3,1/2,8; D 12,0; Wst 0,4;

WS: Rest-H 2,0/4,5; Rest-L 2,4/3,5;
Lippenrand, geriefte Wandung.
Glasurtropfen. Schmauchspuren.
IH-K4-G311(x).

2326 DS mit Knauf

(K 4-)
Rest-H 2,8; Rest-L 4,5; Wst 0,5;
Hohldeckel mit Ringknauf.
IH-K4-G311(x).

2327 BS

(K 4-)
Rest-H 1,8; Rest-L 4,4; Wst 0,4/0,6;
Standboden.
Schmauchspuren.
IH-K4-G311(x).

2328 RS

(K 4-)
Rest-H 2,2; Rest-L 3,7; Wst 0,3;
Ausbiegender, innen gekehlter Rand (RF 103).
IH-K4-G323.

2329 HS

(K 4-)
Rest-H 4,8; Rest-L 3,8/4,0; Wst 0,7;
Bandhenkel.
IH-K4-G396.

2330 RS, Becherkachel

(K 4-)
Rest-H 3,5; Rest-L 1,8; Wst 0,4/0,5;
Innen schräg beschnittener Sichelrand.
Schmauchspuren.
IH-K4-G494.

2331 HS

(K 4-)
Rest-H 3,5; Rest-L 4,0; Wst 0,7;
Bandhenkel.
IH-K4-G494.

Zone K 6

2332 BS

(K 6-)
Rest-H 3,1; Rest-L 11,0; Wst 0,7/1,3;
Standboden.
IH-K6-R10.

2333 DS

(K 6-)
Rest-H 5,0; Rest-D 13,0; Wst 0,5/0,7;
Hohldeckel mit Ringknauf.
Auf dem Knauf exzentrische Abschneidespuren.
IH-62-14.

2334 RS

(K 6-)
Rest-H 2,8; Rest-L 3,7; Wst 0,4;

Ausbiegender, innen gekehlter Rand (RF 103).
IH-62-6.

2335 RS
(K 6-)
Rest-H 2,5; D 10,0; Wst 0,6;
Ausbiegender Rand.
Schmauchspuren.
IH-62-17.

Zone K 7

2336 RS+15WS
(K 7-)
RS: Rest-H 2,3; Rest-L 4,5; Wst 0,3;
WS: Rest-H 1,8/7,5; Rest-L 3,8/13,0; Wst
0,4/0,3;
Ausbiegender, innen gekehlter Rand (RF 103),
geriefte Wandung.
Außen dunkelgraue Engobe, innen
Streichspuren an der unteren Gefäßpartie.
IH-K7-A24/15.

Zone K 8

2337 RS
(K 8-)
Rest-H 3,5; D 16,0 ca.; Wst 0,4;
Ausbiegender, innen gekehlter Rand (RF 103).
Ofl. auf den Lippen dunkelbraun.
IH-K8-R20.

2338 DS
(K 8-)
Rest-H 1,5; D 16,0; Wst 0,5;
Hohldeckel.
IH-K8-R32.

2339 BS
(K 8-)
Rest-H 3,8; D 10,0; Wst 0,5;
Wulstiger Wellenboden.
IH-K8-R32.

2340 RS+BS
(K 8-)
RS: Rest-H 2,1; D 11,0; Wst 0,6;
BS: Rest-H 3,7; D 6,4; Wst 0,5/1,2;
Innen gekehlter Leistenrand (RF 106),
Standboden.
Exzentrische Abschneidenspuren. Ofl. innen
abgeplatzt.
IH-K8-R34.

2341 RS, Becherkachel
(K 8-)
Rest-H 4,4; D 12,0; Wst 0,4;
Innen schräg beschnittener Sichelrand.
Putzreste. Schmauchspuren.
IH-K8-R34.

2342 DS
(K 8-)
Rest-H 3,5; Rest-L 9,3; Wst 0,4/0,9;
Hohldeckel.
Parallele Abschneidenspuren am Knauf.
IH-K8-R58.

2343 WS
(K 8-)
Rest-H 4,8; Rest-L 11,0; Wst 0,6;
Geriefte Wandung.
Schmauchspuren.
IH-K8-W312.

2344 Handhaben
(K 8-)
Rest-H 4,4; D 2,8/3,0; Wst 1,1;
Stollen.
IH-K8-W330.

2345 DS/BS
(K 8-)
Rest-H 1,1; D 4,0; Wst 0,8;
Griffknauf oder Bodens einer Becherkachel.
IH-K8-W330.

2346 DS
(K 8-)
Rest-H 3,5; Rest-L 5,0; Wst 0,4/0,8;
Hohldeckel.
Parallele Abschneidenspuren am Griffknauf.
IH-K8-W343.

2347 RS
(K 8-)
Rest-H 2,8; D 16,0; Wst 0,7;
Stark ausbiegender, außen schräg beschnittener
Rand (RF 87).
IH-K8-W(39/125,80-125,60/2)

Zone K 9

2348 DS
(K 9-)
Rest-H 2,0; Rest-L 7,0; Wst 0,5/0,9;
Hohldeckel.
IH-K9-R78.

2349 RS
(K 9-)
Rest-H 2,4; Rest-L 4,8; Wst 0,6;
Stark ausbiegender, außen schräg beschnittener
Rand (RF 87).
IH-K9-R116.

2350 BS
(K 9-)
Rest-H 2,8; Rest-L 5,2 Wst 0,5/0,7;
Wellenboden.
IH-K9-R116.

2351 RS

(K 9-)
Rest-H 1,9; Rest-L 3,8; Wst 0,7;
Außen dreieckig ausgezogener, innen gekehlter
Rand.
IH-K9-G905b?

Zone O 2

2352 RS, Becherkachel

(O 2-)
Rest-H 3,1; D 10,0; Wst 0,5/0,7;
Innen schräg beschnittener Sichelrand.
Putzreste.
IH-O2-G1.

2353 RS

(O 2-)
Rest-H 1,4; Rest-L 3,4; Wst 0,7;
Außen dreieckig ausgezogener, innen gekehlter
Rand.
Schmauchspuren.
IH-O2-G1.

2354 RS

(O 2-)
Rest-H 2,0; D 12,0; Wst 0,9;
Kragenrand.
IH-O2-G1.

2355 RS

(O 2-)
Rest-H 2,1; Rest-L 2,9; Wst 0,5;
Stark ausbiegender, außen schräg beschnittener
Rand (RF 87).
IH-O2-G2.

2356 RS, Becherkachel

(O 2-)
Rest-H 2,5; Rest-L 2,6; Wst 0,6;
Innen schräg beschnittener Sichelrand.
IH-O2-G20.

2357 RS

(O 2-)
Rest-H 2,2; D 9,0; Wst 0,5;
Innen deckelfalzartig gekehlter Kragenrand.
IH-O2-G21.

2358 RS

(O 2-)
Rest-H 2,2; Rest-L 3,0; Wst 0,4;
Horizontal umgeschlagener, sich verjüngender
Rand.
IH-O2-G26.

2359 BS

(O 2-)
Rest-H 1,0; Rest-L 2,5; Wst 0,5/0,7;

Linsenboden.
Innen Streichspuren. Außen Schmauchspuren.
IH-O2-G54.

2360 RS

(O 2-)
Rest-H 2,8; D 16,0; Wst 0,5;
Ausbiegender Leistenrand.
IH-O2-G56.

2361 RS

(O 2-)
Rest-H 1,5; Rest-L 3,2; Wst 0,7;
Stark ausbiegender, außen schräg beschnittener
Rand (RF 87).
IH-O2-G58.

2362 RS

(O 2-)
Rest-H 2,0; Rest-L 3,8; Wst 0,4;
Ausbiegender Rand.
IH-O2-G180.

Zone O 3

2363 RS

(O 3-)
Rest-H 2,8; Rest-L 3,4; Wst 0,5;
Ausbiegender, innen gekehlter Rand (RF 103).
IH-O3-G293.

2364 BS

(O 3-)
Rest-H 3,8; Rest-L 4,3; Wst 0,6/0,7;
Wellenboden.
IH-O3-G324.

Lesefunde

2365 BS

Taf. 2,2
Rest-H 3,0; D 12,0; Wst 0,7/1,2;
Wulstiger Wellenboden.
Innen Streichspuren.
IH-K-R(L)21.

Spätmittelalterliche Ware mit extrem stumpfer Oberfläche, Variante B

Zone K 1

2366 RS

(K 1-)
Rest-H 4,5; D 12,0; Wst 0,5;
Ausbiegender, innen gekehlter Rand (RF 103).
Schmauchspuren.
IH-K1-R1.

Zone K 3

2367 RS

(K 3-)
Rest-H 2,0; Rest-L 3,6; Wst 0,5;
Ausbiegender Rand.
Starke Schmauchspuren.
IH-K3-G298+307.

2368 WS

(K 3-)
Rest-H 3,3; Rest-L 2,4; Wst 0,4;
Geriefte Wandung.
Starke Schmauchspuren.
IH-K3-G298+307.

2369 RS

(K 3-)
Rest-H 3,4; Rest-L 3,2; Wst 0,4;
Lippenrand (RF 118).
Starke Schmauchspuren.
IH-K3-G297(x).

2370 RS, Becherkachel

(K 3-)
Rest-H 2,4; Rest-L 4,0; Wst 0,5;
Innen schräg beschnittener Sichelrand.
IH-K3-G298-307.

2371 RS

(K 3-)
Rest-H 3,2; Rest-L 6,0; Wst 0,4;
Innen gekehlter Leistenrand (RF 106).
Starke Schmauchspuren.
IH-K3-G307.

2372 RS, Becherkachel

(K 3-)
Rest-H 1,5; Rest-L 2,5; Wst 0,7;
Innen schräg beschnittener Sichelrand.
IH-K3-G307.

2373 BS, Becherkachel

(K 3-)
Rest-H 1,8; D 4,0; Wst 0,7;
Standboden.
IH-K3-G307.

2374 RS

(K 3-)
Rest-H 2,5; D 16,0; Wst 0,4;
Innen gekehlter Leistenrand (RF 106).
Starke Schmauchspuren.
IH-K3-G451+481.

2375 RS

(K 3-)
Rest-H 3,0; D 14,0; Wst 0,5;
Ausbiegender, innen gekehlter Rand (RF 103).
Starke Schmauchspuren.
IH-K3-G626.

2376 RS

(K 3-)
Rest-H 4,5; D 15,0; Wst 0,5;
Innen gekehlter Leistenrand (RF 106).
Starke Schmauchspuren.
IH-K3-G629.

2377 RS

(K 3-)
Rest-H 3,5; D 18,0; Wst 0,4;
Innen gekehlter Leistenrand (RF 106).
Starke Schmauchspuren.
IH-K3-G629.

2378 DS

(K 3-)
Rest-H 1,9; Rest-L 4,7; Wst 0,6;
Hohldeckel mit gerundeter Lippe.
IH-K3-G629.

2379 RS, Becherkachel

(K 3-)
Rest-H 2,4; Rest-L 3,7; Wst 0,5;
Innen schräg beschnittener Sichelrand.
IH-K3-G637.

2380 RS

(K 3-)
Rest-H 3,0; D 14,0; Wst 0,6;
Ausbiegender, innen gekehlter Rand (RF 103).
Schmauchspuren.
IH-K3-G640.

2381 WS

(K 3-)
Rest-H 3,3; Rest-L 2,4; Wst 0,4;
Geriefte Wandung.
Starke Schmauchspuren.
IH-K3-G640.

2382 WS

(K 3-)
Rest-H 5,8; Rest-L 3,8; Wst 0,6;
Geriefte Wandung.
Starke Schmauchspuren.
IH-K3-G640.

2383 WS

(K 3-)
Rest-H 3,4; Rest-L 2,2; Wst 0,4;
Geriefte Wandung.
Starke Schmauchspuren.
IH-K3-G642.

2384 RS

(K 3-)
Rest-H 3,4; D 13,0; Wst 0,4;
Ausbiegender, innen gekehlter Rand (RF 103).
Starke Schmauchspuren.
IH-K3-G648+IH-K3-G696.

2385 RS
(K 3-)
Rest-H 2,6; D 13,0; Wst 0,4;
Ausbiegender, innen gekehlter Rand (RF 103).
Starke Schmauchspuren.
IH-K3-G686.

2386 RS
(K 3-)
Rest-H 3,0; D 12,0; Wst 0,3;
Ausbiegender Rand.
Starke Schmauchspuren.
IH-K3-G687.

2387 RS
(K 3-)
Rest-H 4,4; D 13,0; Wst 0,4;
Innen gekehlter Leistenrand (RF 106).
Starke Schmauchspuren.
IH-K3-G696.

2388 RS
(K 3-)
Rest-H 3,0; D 13,0; Wst 0,5;
Ausbiegender, innen gekehlter Rand (RF 103).
Starke Schmauchspuren.
IH-K3-G727.

2389 RS
(K 3-)
Rest-H 3,0; D 13,0; Wst 0,2;
Ausbiegender, innen gekehlter Rand (RF 103).
Starke Schmauchspuren.
IH-K3-G738/740.

2390 RS
(K 3-)
Rest-H 3,0; D 14,0; Wst 0,5;
Ausbiegender, innen gekehlter Rand (RF 103).
Starke Schmauchspuren.
IH-K3-G739.

2391 RS
(K 3-)
Rest-H 1,7; Rest-L 4,0; Wst 0,3;
Ausbiegender Leistenrand.
Schmauchspuren.
IH-K3-G753/764.

2392 RS
(K 3-)
Rest-H 4,0; D 13,0; Wst 0,3;
Kremprand.
Starke Schmauchspuren.
IH-K3-G753+764.

2393 RS, Becherkachel
(K 3-)
Rest-H 4,3; Rest-L 4,0; Wst 0,5;
Innen schräg beschnittener Sichelrand.

IH-K3-G753/764.

2394 RS
(K 3-)
Rest-H 3,4; Rest-L 4,0; Wst 0,5;
Kremprand.
Schmauchspuren.
IH-K3-G805.

2395 RS
(K 3-)
Rest-H 2,9; D 16,0; Wst 0,5;
Ausbiegender, innen gekehlter Rand (RF 103).
Starke Schmauchspuren.
IH-K3-G818.

2396 RS
(K 3-)
Rest-H 3,6; D 15,0; Wst 0,4;
Lippenrand (RF 118).
Schmauchspuren.
IH-K3-G906.

2397 RS
(K 3-)
Rest-H 3,3; D 15,0; Wst 0,4;
Außen gekehlter unterschrittener Lippenrand.
Starke Schmauchspuren.
IH-K3-G646.

Zone K 4

2398 BS
(K 4-)
Rest-H 4,2; Rest-L 9,0; Wst 0,4/0,6;
Kugeliges Boden.
Innen Streichspuren.
IH-K4-G311(x).

Zone K 6

2399 RS
(K 6-)
Rest-H 2,5; Rest-L 2,2; Wst 0,6;
Ausbiegender, innen gekehlter Rand (RF 103).
Schmauchspuren.
IH-62-6.

2400 DS
(K 6-)
Rest-H 1,7; Rest-L 5,0; Wst 0,5;
Hohldeckel.
Starke Schmauchspuren.
IH-62-6.

2401 WS
(K 6-)
Rest-H 5,1; Rest-L 5,4; Wst 0,4;
Geriefte Wandung.
IH-62-17.

Zone K 8

2402 RS
(K 8-)
Taf. 18,7
Rest-H 4,4; D 12,0; Wst 0,6;
Ausbiegender Rand.
Starke Schmauchspuren.
IH-K8-R32+IH-K8-R34.

Ware 17: Oxidierend gebrannte spätmittelalterliche Ware „Dieburger Art“

(Taf. 18,8-9)

Oxidierend gebrannte spätmittelalterliche Ware „Dieburger Art“, Variante A

Zone K 1

2403 RS+HS, Feldflasche
(K 1-)
RS: Rest-H 5,2; D 7,0; Wst 0,6/0,9;
HS: Rest-H 2,1; Rest-L 3,4; Wst 1,4;
Innen schräg beschnittener Sichelrand.
Bandhenkel.
Scherben rotorange.
IH-K1-R3.

2404 RS
(K 1-)
Rest-H 3,4; D 18,0; Wst 0,5;
Kremprand.
Scherben außen dunkelgrau, innen dunkelbraun,
Übergang vom Kern zur Ofl. rot.
IH-K1-G40(6).

Zone K 2

2405 WS
(K 2-)
Rest-H 3,2; Rest-L 3,0; Wst 0,7;
Geriefte Wandung.
Scherben gelb, außen braungrau.
IH-K2-G39.

Zone K 3

2406 RS
(K 3-)
Rest-H 4,5; D 13,0; Wst 0,3;
Ausbiegender, innen gekehlter Rand (RF 109).
Schmauchspuren.

Scherben rotorangefarben.
IH-K3-G297(x).

2407 RS
(K 3-)
Rest-H 3,4; Rest-L 3,8; Wst 0,5;
Ausbiegender, innen gekehlter Rand (RF 109).
Engobe?
IH-K3-G298-307.

2408 BS
(K 3-)
Taf. 2,4
Rest-H 3,5; D 12,0; Wst 0,3/0,5;
Wackelboden.
Innen Streichspuren.
Scherben dunkelrosafarben.
IH-K3-G299.

2409 RS
(K 3-)
Rest-H 3,7; D 16,0; Wst 0,5;
Kremprand.
Scherben braungrau, Kern grau, Übergang vom
Kern zur Ofl. rot.
IH-K3-G307.

2410 RS
(K 3-)
Rest-H 3,9; D 16,0; Wst 0,6;
Kremprand.
Schmauchspuren.
Scherben außen nußbraun, innen grau, Übergang
vom Kern zur Ofl. rot.
IH-K3-G307.

2411 RS, Becherkachel
(K 3-)
Rest-H 3,2; Rest-L 3,8; Wst 0,4;
Oben gekehlter verdickter Sichelrand (II).
Schmauchspuren.
Scherben gelb.
IH-K3-G326.

2412 RS+2WS
(K 3-)
RS: Rest-H 1,5; Rest-L 3,2; Wst 0,4;
WS: Rest-H 1,8/2,0; Rest-L 2,5/3,0; Wst 0,3;
Ausbiegender innen gekehlter Rand (RF 109).
IH-K3-G326.

2413 RS
(K 3-)
Rest-H 2,5; Rest-L 4,0; Wst 0,3;
Ausbiegender, innen gekehlter Rand (RF 109).
Sehr hart gebrannt. Schmauchspuren. Scherben
dunkelrot, außen dunkelgrau.
IH-K3-G330.

2414 RS

(K 3-)
Rest-H 1,6; Rest-L 3,0; Wst 0,7;
Innen stark gekehlter Kragenrand.
Scherben dunkelrot, außen blaugrau.
IH-K3-G343.

2415 RS, Becherkachel

(K 3-)
Rest-H 3,8; Rest-L 3,1; Wst 0,4;
Oben gekehlter verdickter Sichelrand (II).
Schmauchspuren, Putzreste.
Scherben rotorangefarben.
IH-K3-G533.

2416 DS

(K 3-)
Rest-H 2,4; D 10,0; Wst 0,5/0,7;
Hohldeckel.
Schmauchspuren.
Scherben außen grau, innen dunkelgrau und rotbraun, Kern dunkelrot.
IH-K3-G626.

2417 RS

(K 3-)
Rest-H 2,7; Rest-L 4,2; Wst 0,3;
Innen stark gekehlter Kragenrand.
Schmauchspuren.
Scherben rot.
IH-K3-G629.

2418 BS

(K 3-)
Rest-H 4,2; D 14,0; Wst 0,5/0,7;
Angesetzter wulstiger Fuß.
Innen Streichspuren.
Scherben orangerot, außen nußbraun.
IH-K3-G637.

2419 RS

(K 3-)
Rest-H 3,8; D 20,0; Wst 0,4/0,7;
Ausbiegender, innen gekehlter Rand (RF 109).
Scherben rotorangefarben.
IH-K3-G647.

2420 2BS

(K 3-)
Rest-H 5,3; D 12,0; Wst 0,5/0,6;
Angesetzter Fuß.
Innen Streichspuren.
Scherben rot.
IH-K3-G647.

2421 DS

(K 3-)
Rest-H 1,4; Rest-L 4,3; Wst 0,4/0,6;
Hohldeckel.

Dunkelbraune Bemalung? Schräge Pinselstriche.
Scherben orangerot.
IH-K3-G647.

2422 RS

(K 3-)
Rest-H 3,7; D 13,0; Wst 0,3;
Ausbiegender, innen gekehlter Rand (RF 109).
Schmauchspuren.
Scherben rotorangefarben, außen blaugrau (Engobe?).
IH-K3-G648.

2423 RS, Becherkachel

(K 3-)
Rest-H 3,7; Rest-L 3,4; Wst 0,3;
Oben gekehlter verdickter Sichelrand (II).
Schmauchspuren.
Scherben rotorangefarben.
IH-K3-G648.

2424 RS

(K 3-)
Rest-H 3,8; Rest-L 3,4; Wst 0,4/0,6;
Ausbiegender, innen gekehlter Rand (RF 109).
Schmauchspuren.
Scherben rotorangefarben.
IH-K3-G648(x).

2425 DS

(K 3-)
Rest-H 0,7; D 10,0; Wst 0,5;
Hohldeckel.
Schmauchspuren.
Scherben dunkelrosafarben, außen z. T. blaugrau (gesintert), innen dunkelgrau.
IH-K3-G685.

2426 RS

(K 3-)
Rest-H 3,4; D 10,0; Wst 0,3;
Ausbiegender, innen gekehlter Rand (RF 109).
Gesintert.
Scherben grau.
IH-K3-G685.

2427 WS

(K 3-)
Rest-H 3,8; Rest-L 3,7; Wst 0,3;
Gewellte Wandung.
Überfeuert. Scherben grau, Kern dunkelrot.
IH-K3-G685.

2428 RS

(K 3-)
Rest-H 3,6; D 12,0; Wst 0,3;
Außen dreieckig ausgezogener, innen gekehlter Rand.
Schmauchspuren.
Scherben rot, außen z.T. blaugrau.

IH-K3-G685(x).

2429 RS

(K 3-)

Rest-H 2,8; D 10,0; Wst 0,4;
Ausbiegender, innen gekehlter Rand (RF 109).
IH-K3-G686.

2430 RS

(K 3-)

Rest-H 1,8; D 15,0; Wst 0,6;
Ausbiegender, innen gekehlter Rand (RF 109).
Schmauchspuren.
Scherben rotorangefarben.
IH-K3-G687.

2431 RS

(K 3-)

Rest-H 2,5; D 18,0; Wst 0,4;
Ausbiegender, innen gekehlter Rand (RF 109).
Scherben rotorange, außen graubraun.
IH-K3-G696.

2432 BS

(K 3-)

Rest-H 8,5; D 6,0; Wst 0,3/0,5;
Geriefte Wandung, Standboden.
Schmauchspuren, Kalkreste.
Scherben orangerot.
IH-K3-G696.

2433 2RS

(K 3-)

Rest-H 3,7; D 18,0; Wst 0,5;
Außen dreieckig ausgezogener, innen gekehlter
Rand.
Schmauchspuren.
Scherben außen rot, innen braungrau, Kern
rotbraun.
IH-K3-G727.

2434 WS

(K 3-)

Rest-H 2,5; Rest-L 3,6; Wst 0,5;
Geriefte Wandung.
Graue Engobe?
Scherben gelb.
IH-K3-G727.

2435 DS

(K 3-)

Rest-H 2,4; D 3,5; Wst 1,0;
Knauf.
Exzentrische Abschneidespuren.
Schmauchspuren.
Scherben rosafarben, außen heller.
IH-K3-G738/740.

2436 RS

(K 3-)

Rest-H 3,8; D 13,0; Wst 0,3;
Ausbiegender, innen gekehlter Rand (RF 109).
Gesintert.
Scherben rotorange.
IH-K3-G740.

2437 RS, Becherkachel

(K 3-)

Rest-H 2,1; D 13,0; Wst 0,3;
Oben gekehlter verdickter Sichelrand (II).
Scherben rotorange.
IH-K3-G740(x).

2438 RS, Becherkachel

(K 3-)

Taf. 2,5
Rest-H 4,1; D 13,0; Wst 0,3;
Oben gekehlter verdickter Sichelrand (II).
Scherben rotorangefarben.
IH-K3-G753.

2439 RS, Becherkachel

(K 3-)

Rest-H 3,2; Rest-L 3,5; Wst 0,3;
Oben gekehlter verdickter Sichelrand (II).
Scherben rotorangefarben.
IH-K3-G753.

2440 RS, Becherkachel

(K 3-)

Taf. 19,5
Rest-H 3,5; D 14,0; Wst 0,4;
Oben gekehlter verdickter Sichelrand (II).
Scherben rotorange.
IH-K3-G753/764.

2441 BS

(K 3-)

Rest-H 2,4; Rest-L 4,7; Wst 0,5/0,7;
Wellenfuß.
Innen Streichspuren. Hart gebrannt.
Scherben dunkelrot, Kern grau.
IH-K3-G753/764.

2442 BS

(K 3-)

Rest-H 2,4; D 11,0; Wst 0,4/0,7;
Wackelboden.
Innen Streichspuren.
Sehr hart gebrannt. Scherben orangerot, außen
rotbraun.
IH-K3-G753/764.

2443 BS

(K 3-)

Rest-H 1,8; D 7,0; Wst 0,3/0,6;
Wackelboden.
Sehr hart gebrannt. Scherben dunkelgrau, Kern
dunkelrot.
IH-K3-G753/764.

- 2444 WS**
(K 3-)
Rest-H 4,0; Rest-L 3,4; Wst 0,5;
Geriefte Wandung.
Dunkelviolette Engobe?
Weich gebrannt. Scherben dunkelrot.
IH-K3-G804.
- 2445 RS**
(K 3-)
Rest-H 4,8; D 13,0; Wst 0,5;
Ausbiegender, innen gekehlter Rand (RF 109),
geriefte Wandung.
Schmauchspuren.
Scherben rotorange.
IH-K3-G805.
- 2446 11WS**
(K 3-)
Rest-H 2,9/6,7; Rest-L 4,0/9,1; Wst 0,3/0,7;
Geriefte Wandung.
Schmauchspuren. Kalkreste.
Scherben dunkelorange, außen braunrot.
IH-K3-G804+IH-K3-G885+IH-K3-G886.
- 2447 BS**
(K 3-)
Rest-H 2,7; Rest-L 2,7; Wst 0,5/0,7;
Wellenfuß.
Innen Streichspuren.
Scherben dunkelrot, außen heller.
IH-K3-G818.
- 2448 RS**
(K 3-)
Rest-H 3,0; D 3,7; Wst 0,4;
Ausbiegender, innen gekehlter Rand (RF 109).
Scherben rotorange.
IH-K3-G823.
- 2449 WS**
(K 3-)
Rest-H 4,2; Rest-L 2,5; Wst 0,3/0,5;
Geriefte Wandung.
Außen braune Engobe?
Scherben dunkelbraun, Übergang vom Kern zur
Ofl. rot.
IH-K3-G823.
- 2450 RS**
(K 3-)
Rest-H 7,4; D 15,0; Wst 0,4;
Ausbiegender, innen gekehlter Rand (RF 109),
geriefte Wandung.
Schmauchspuren.
Scherben rotorangefarben.
IH-K3-G885.
- 2451 RS, Becherkachel**
(K 3-)
Rest-H 2,8; Rest-L 4,4; Wst 0,5;
Oben gekehlter verdickter Sichelrand (II).
Scherben rotorangefarben.
IH-K3-G885.
- 2452 WS**
(K 3-)
Rest-H 2,9; Rest-L 2,4; Wst 0,4;
Geriefte Wandung.
Rötliche Engobe?
Scherben rot, außen dunkler.
IH-K3-G885.
- 2453 DS**
(K 3-)
Rest-H 1,2; D 13,0; Wst 0,6/0,8;
Hohldeckel.
Schmauchspuren.
Scherben gelb.
IH-K3-G904.
- 2454 RS**
(K 3-)
Rest-H 2,5; Rest-L 4,8; Wst 0,4;
Ausbiegender, innen gekehlter Rand (RF 109).
Scherben rotorangefarben, an der Lippe
blaugrau.
IH-K3-G906.
- 2455 RS**
(K 3-)
Rest-H 3,2; Rest-L 4,2; Wst 0,5;
Lippenrand (RF 118).
Scherben rot, außen blaugrau.
IH-K3-G906.
- 2456 RS**
(K 3-)
Rest-H 2,8; Rest-L 3,4; Wst 0,5;
Lippenrand (RF 118).
Starke Schmauchspuren.
Scherben gelb, innen und an der Lippe
braungrau.
IH-K3-G906.
- 2457 RS**
(K 3-)
Rest-H 2,9; Rest-L 2,7; Wst 0,4;
Kremprand.
Schmauchspuren.
Scherben graugrün, Kern grau, Übergang vom
Kern zur Ofl. rot.
IH-K3-G906.
- 2458 BS**
(K 3-)
Rest-H 3,6; Rest-L 3,4; Wst 0,4/0,6;

Wellenfuß.

Innen Streichspuren.

Scherben dunkelrosafarben, Kern graubraun.

IH-K3-G906.

2459 DS

(K 3-)

Rest-H 1,7; D 14,0; Wst 0,5;

Hohldeckel.

Schmauchspuren.

Scherben dunkelgrau, innen dunkelbraun.

IH-K3-G906.

2460 BS

(K 3-)

Rest-H 2,4; D 8,0; Wst 0,5/0,6;

Standboden.

Innen Kalkreste.

IH-K3-G2133.

Zone K 4

2461 BS

(K 4-)

Rest-H 3,4; rest-L 6,0; Wst 0,6/1,0;

Standboden.

Schmauchspuren.

Scherben dunkelrot.

IH-K4-G311(x).

2462 RS

(K 4-)

Rest-H 4,2; D 14,0; Wst 0,3;

Ausbiegender, innen gekehlter Rand (RF 109).

Scherben rot, außen dunkler, an der Lippe braunrot.

IH-K4-G323.

2463 RS

(K 4-)

Rest-H 4,7; Rest-L 6,2; Wst 0,3;

Außen dreieckig ausgezogener, innen gekehlter Rand.

Scherben rot, außen dunkler.

IH-K4-G323.

2464 RS-DS?

(K 4-)

Rest-H 1,5; Rest-L 3,1; Wst 0,3;

Nach innen beschnittener Rand.

Scherben rot.

IH-K4-G323.

2465 RS

(K 4-)

Rest-H 4,6; D 14,0; Wst 0,4;

Ausbiegender, innen gekehlter Rand (RF 109).

Starke Schmauchspuren.

Scherben rot, außen dunkler.

IH-K4-G352.

Zone K 6

2466 RS

(K 6-)

Rest-H 3,7; Rest-L 3,6; Wst 0,4/0,6;

Ausbiegender, innen gekehlter Rand (RF 109).

Schmauchspuren.

IH-60-57.

2467 RS

(K 6-)

Rest-H 10,5; D 16,0; Wst 0,4/0,5;

Kremprand.

Schmauchspuren.

Scherben braungrün.

IH-62-29a.

Zone K 7

2468 RS

(K 7-)

Rest-H 2,8; D15,0; Wst 0,4;

Kremprand.

Scherben orangerot.

IH-K7-A24/7.

2469 RS

(K 7-)

Rest-H 2,0; Rest-L 3,6; Wst 0,7;

Ausbiegender, innen gekehlter Rand (RF 109).

IH-K7-A24/15.

2470 2RS+1WS+BS

(K 7-)

RS: Rest-H 2,0; Rest-L 1,9/4,0; Wst 0,5/0,6;

WS: Rest-H 2,5; Rest-L 3,0; Wst 0,4;

BS: Rest-H 5,4; Rest-L 3,6; Wst 0,5/0,6;

Ausbiegender, innen gekehlter Rand (RF 109), geriefte Wandung, Standboden.

Schmauchspuren.

Scherben braungrau.

IH-K7-A24/15.

Zone K 8

2471 BS

(K 8-)

Rest-H 1,5; D 10,0; Wst 0,9/1,5;

Standboden.

IH-K8-W(40C/126,50-126,30/2).

Zone K 9

2472 BS

(K 9-)

Rest-H 3,4; D 15,0; Wst 0,5/0,7;

Wellenfuß.

Innen Streichspuren. Scherben braun, innen rosafarben.

IH-K9-W29.

Zone O 2

2473 RS

(O 2-)

Rest-H 3,2; Rest-L 4,9; Wst 0,5;
Ausbiegender, innen gekehlter Rand (RF 109).
Scherben orangerot.
IH-O2-G12.

Zone O 3

2474 RS, Becherkachel

(O 3-)

Rest-H 2,2; Rest-L 2,4; Wst 0,7;
Oben gekehlter verdickter Sichelrand (II).
Scherben orangerot.
IH-O3-G313.

Oxidierend gebrannte spätmittelalterliche Ware „Dieburger Art“, Variante B

Zone K 1

2475 RS, Becherkachel

(K 1-)

Rest-H 6,0; Rest-L 3,4; Wst 0,3/0,4;
Gerundeter Wulstrand.
Spontanglasur. Putzreste.
IH-K1-R1.

2476 RS, Becherkachel

(K 1-)

Rest-H 2,4; D 10,0; Wst 0,4;
Gerundeter Wulstrand.
Schmauchspuren.
IH-K1-R16.

Zone K 2

2477 Topf

(K 2-)

RS: Rest-H 2,6; D 13,0; Wst 0,4;
BS: Rest-H 10,5; D 9,0; Wst 0,3/0,6;
Ausbiegender, innen gekehlter Rand (RF 109),
Standboden.
Schmauchspuren.
Scherben hellbraun.
IH-K2-G39+IH-K2-G72+IH-K2-G71740(x).

2478 Topf

(K 2-)

Rest-H 18,5; RandD 14,0; BodenD 7,0; Wst
0,4/0,8;
Lippenrand (RF 118), geriefte Wandung,
Standboden.

Exzentrische Abschneidespuren.

Schmauchspuren.

Farbe innen orangegrün, außen orange, Kern
grau.

IH-K2-G51+IH-K2-G60+IH-K2-G71.

2479 WS, Becherkachel

(K 2-)

Rest-H 3,5; Rest-L 4,4; Wst 0,4;
Innen sorgfältig angefertigte Drehriefen.
Außen Schmauchspuren.
Scherben elfenbeinfarben.
IH-K2-G92.

2480 RS

(K 2-)

Rest-H 2,5; Rest-L 3,7; Wst 0,4;
Ausbiegender, innen gekehlter Rand (RF 109).
Schmauchspuren.
IH-K2-G326.

Zone K 3

2481 RS

(K 3-)

Rest-H 3,5; D 12,0; Wst 0,3;
Ausbiegender Rand.
Starke Schmauchspuren.
IH-K3-G310.

2482 RS+2WS

(K 3-)

RS: Rest-H 1,5; Rest-L 3,2; Wst 0,4;
WS: Rest-H 1,8/2,0; Rest-L 2,5/3,0; Wst 0,3;
Ausbiegender, innen gekehlter Rand (RF 109).
IH-K3-G326.

2483 RS

(K 3-)

Rest-H 4,0; D 13,0; Wst 0,4;
Ausbiegender, innen gekehlter Rand (RF 109).
Starke Schmauchspuren.
IH-K3-G626.

2484 RS+WS+BS

(K 3-)

RS: Rest-H 4,8; D 18,0; Wst 0,4;
WS: Rest-H 3,2; Rest-L 3,4; Wst 0,3;
BS: Rest-H 0,9; D 9,0; Wst 0,7;
Lippenrand (RF 118), geriefte Wandung,
Standboden.
Exzentrische Abschneidespuren. Hart gebrannt.
Starke Schmauchspuren.
Scherben gelbgrün; Kern gelb.
IH-K3-G640+IH-K3-G687.

2485 RS+BS

(K 3-)

RS: Rest-H 3,2; D 13,0; Wst 0,3;
BS: Rest-H 11,0; D13,0; Wst 0,2/0,8;

Lippenrand (RF 118), geriefte Wandung,
Standboden.

Schmauchspuren.

Scherben graugrün, Bruch grau.

IH-K3-G640+IH-K3-G903.

2486 RS

(K 3-)

Rest-H 2,0; Rest-L 3,2; Wst 0,4;

Ausbiegender, innen gekehlter Rand (RF 109).

Starke Schmauchspuren.

IH-K3-G643.

2487 RS

(K 3-)

Rest-H 2,5; Rest-L 3,5; Wst 0,5;

Ausbiegender, innen gekehlter Rand (RF 109).

IH-K3-G647.

2488 RS

(K 3-)

Rest-H 2,7; D 15,0; Wst 0,4;

Ausbiegender Rand.

IH-K3-G648.

2489 DS

(K 3-)

Rest-H 0,9; Rest-L 3,0; Wst 0,5;

Hohldeckel mit verdickter Lippe.

Schmauchspuren.

IH-K3-G648.

2490 RS

(K 3-)

Rest-H 3,0; D 15,0; Wst 0,4;

Ausbiegender, innen gekehlter Rand (RF 109).

Schmauchspuren.

IH-K3-G648(x).

2491 2BS

(K 3-)

Rest-H 2,5; D 14,0; Wst 0,8;

Wulstiger Wellenboden.

Innen Streichspuren.

IH-K3-G648(x)+IH-K3-G871.

2492 RS

(K 3-)

Rest-H 3,5; Rest-L 3,2; Wst 0,3;

Ausbiegender, innen gekehlter Rand (RF 109).

Starke Schmauchspuren.

IH-K3-G685.

2493 RS

(K 3-)

Rest-H 4,4; D 16,0; Wst 0,4;

Ausbiegender, innen gekehlter Rand (RF 109).

Starke Schmauchspuren.

IH-K3-G685.

2494 DS

(K 3-)

Rest-H 1,5; Rest-L 2,7; Wst 0,5;

Hohldeckel mit nach oben umgeschlagener
Lippe.

IH-K3-G687.

2495 RS

(K 3-)

Rest-H 3,8; D 13,0; Wst 0,3;

Lippenrand (RF 118).

Schmauchspuren.

IH-K3-G687.

2496 RS

(K 3-)

Rest-H 2,8; Rest-L 3,9; Wst 0,3;

Ausbiegender, innen gekehlter Rand (RF 109).

Schmauchspuren.

IH-K3-G753/764.

2497 RS, Becherkachel

(K 3-)

Rest-H 2,7; Rest-L 4,0; Wst 0,3;

Oben gekehlter verdickter Sichelrand (II).

IH-K3-G753/764.

2498 BS

(K 3-)

Rest-H 1,8; Rest-L 3,5; Wst 0,7/0,9;

Standboden.

IH-K3-G753/764.

2499 RS

(K 3-)

Rest-H 3,2; D 13,0; Wst 0,4;

Ausbiegender, innen gekehlter Rand (RF 109).

Starke Schmauchspuren.

IH-K3-G805.

2500 DS

(K 3-)

Rest-H 3,4; D 3,7; Wst 0,7;

Hohldeckel.

Exzentrische Abschneidespuren am Knauf.

IH-K3-G886.

Zone K 4

2501 RS, Becherkachel

(K 4-)

Rest-H 3,7; Rest-L 3,3; Wst 0,5;

Gerundeter Wulstrand.

Putzreste.

IH-K4-G40(6).

2502 RS

(K 4-)

Rest-H 2,4; D 11,0; Wst 0,4;

Ausbiegender, innen gekehlter Rand (RF 109).

Schmauchspuren.
IH-K4-G311(x).

2503 DS

(K 4-)
Rest-H 2,0; D 14,0; Wst 0,5/0,7;
Hohldeckel mit nach oben umgeschlagener
Lippe.
Schmauchspuren.
IH-K4-G311(x).

2504 DS

(K 4-)
Rest-H 2,0; D 14,0; Wst 0,4/0,5;
Hohldeckel.
IH-K4-G323.

Zone K 8

2505 BS

(K 8-)
Rest-H 1,5; D 10,0; Wst 0,9/1,5;
Standboden.
IH-K8-W(40C/126,50-126,30/2)

Zone K 9

2506 RS

(K 9-)
Rest-H 3,3; D 12,0; Wst 0,3;
Ausbiegender, innen gekehlter Rand (RF 109).
Starke Schmauchspuren.
IH-K9-W191(37-191-2)

Zone O 1

2507 RS

(O 1-)
Rest-H 1,9; Rest-L 2,9; Wst 0,3;
Ausbiegender, spitz zulaufender Rand (RF 113).
IH-O1-G572.

2508 RS

(O 1-)
Rest-H 2,9; D 8,0; Wst 0,3;
Ausbiegender, spitz zulaufender Rand (RF 113).
IH-O1-G572(x).

Zone O 2

2509 BS

(O 2-)
Rest-H 1,7; D 8,0; Wst 0,3;
Wellenboden.
Gesintert.
IH-O2-G193.

Ware 18: Spätmittelalterliche Grauware

(Taf. 19,1-3)

Spätmittelalterliche Grauware, Variante A

Zone K 2

2510 WS

(K 2-)
Rest-H 4,0; Rest-L 4,6; Wst 0,4;
Geriefte Wandung.
IH-K2-G38.

2511 BS

(K 2-)
Rest-H 3,2; D 10,0; Wst 0,3/0,7;
Standfuß.
Fingerabdrücke. Gesintert.
IH-K2-G195.

Zone K 3

2512 RS

(K 3-)
Rest-H 3,5; 18,0; Wst 0,5;
Außen dreieckig ausgezogener, innen gekehlter
Rand.
Schmauchspuren.
IH-K3-W17(26/17/1)+IH-K3-G297(x)+IH-
K3-G738/740.

2513 RS

(K 3-)
Rest-H 3,2; Rest-L 4,2; Wst 0,5;
Außen dreieckig ausgezogener, innen gekehlter
Rand.
Geriefte Wandung.
IH-K3-W(32/126,90-126,50/1).

2514 WS

(K 3-)
Rest-H 3,5; Rest-L 3,4; Wst 0,3/0,4;
Geriefte Wandung.
IH-K3-G298+307.

2515 2WS

(K 3-)
Rest-H 2,7/3,0; Rest-L 3,4/4,9; Wst 0,6;
Geriefte Wandung.
IH-K3-G298+307+IH-K3-G753/764.

2516 3WS

(K 3-)
Rest-H 2,8/5,2; Rest-L 4,0/5,7; Wst 0,5/0,6;
Geriefte Wandung.

Spontanglasur?

IH-K3-G298+307+IH-K3-G533.

2517 WS

(K 3-)

Rest-H 3,5; Rest-L 3,4; Wst 0,3/0,4;

Geriefte Wandung.

Schmauchspuren.

IH-K3-G298+307+IH-K3-G738/740.

2518 BS

(K 3-)

Taf. 19,2

Rest-H 3,6; D 11,0; Wst 0,5;

Standfuß.

Außen geglättet, innen Streichspuren.

Fingerabdrücke.

IH-K3-G298+307.

2519 BS

(K 3-)

Rest-H 3,5; D 13,0; Wst 0,8;

Standboden.

Exzentrische Abschneidespuren.

Fingerabdrücke.

IH-K3-G307.

2520 Knauf

(K 3-)

Rest-H 2,2; D 4,0; Wst 0,5;

Breiter, gerundeter Knauf.

Exzentrische Abschneidespuren.

IH-K3-G307.

2521 RS

(K 3-)

Rest-H 4,4; Rest-L 5,0; Wst 0,6;

Innen stark gekehlter Kragenrand.

Geriefte Wandung.

IH-K3-G333.

2522 RS

(K 3-)

Rest-H 2,0; D 11,0; Wst 0,6;

Außen dreieckig ausgezogener, innen gekehlter Rand.

Schmauchspuren.

IH-K3-G343.

2523 RS

(K 3-)

Rest-H 2,9; D 14,0; Wst 0,7;

Außen dreieckig ausgezogener, innen gekehlter Rand.

IH-K3-G393(x).

2524 RS

(K 3-)

Rest-H 1,8; Rest-L 2,8; Wst 0,6;

Sich verjüngender Kremprand.

IH-K3-G628.

2525 RS

(K 3-)

Rest-H 3,5; D 15,0; Wst 0,6;

Ausbiegender, innen gekehlter Rand (RF 109).

IH-K3-G640.

2526 2WS

(K 3-)

Rest-H 3,5/4,5; Rest-L 2,9/4,4; Wst 0,5/0,7;

Geriefte Wandung.

IH-K3-G640.

2527 BS

(K 3-)

Rest-H 4,7; D 14,0; Wst 0,7;

Standfuß.

Innen Streichspuren.

IH-K3-G640.

2528 RS

(K 3-)

Rest-H 3,4; Rest-L 3,2; Wst 0,2/0,7;

Sich verjüngender Kremprand.

IH-K3-G680.

2529 RS

(K 3-)

Rest-H 1,7; Rest-L 3,2; Wst 0,6;

Ausbiegender, innen gekehlter Rand (RF 109).

IH-K3-G685.

2530 BS

(K 3-)

Rest-H 3,5; D 11,0; Wst 0,3/0,5;

Standfuß.

IH-K3-G685(x).

2531 RS

(K 3-)

Rest-H 3,6; D 14,0; Wst 0,45;

Kremprand.

Schmauchspuren.

IH-K3-G697.

2532 3WS

(K 3-)

Rest-H 3,6/4,5; Rest-L 2,7/5,0; Wst 0,3/0,5;

Geriefte Wandung.

IH-K3-G727.

2533 DS

(K 3-)

Rest-H 2,0; D 13,0; Wst 0,5/1,1;

Hohldeckel.

Starke Schmauchspuren.

IH-K3-G738/740.

2534 BS

(K 3-)

Rest-H 1,8; Rest-L 3,8; Wst 0,5/0,6;
Standboden.
Exzentrische Abschneidespuren.
IH-K3-G739.

2535 RS

(K 3-)
Rest-H 4,0; D 16,0; Wst 0,8/1,2;
Ausbiegender, innen verdickter, schräg
beschnittener Rand.
IH-K3-G753.

2536 WS

(K 3-)
Rest-H 5,8; Rest-L 5,0; Wst 0,2/0,4;
Geriefte Wandung.
IH-K3-G753/764.

2537 2WS

(K 3-)
Rest-H 3,0/3,7; Rest-L 4,0/5,2; Wst 0,4;
Geriefte Wandung.
IH-K3-G753/764.

2538 BS

(K 3-)
Rest-H 4,5; D 16,0; Wst 0,5/1,0;
Standfuß.
Außen Fingerabdrücke, innen Streichspuren.
IH-K3-G753/764.

2539 BS

(K 3-)
Rest-H 0,8; D 9,0; Wst 0,5/0,6;
Wackelboden.
Außen geglättet. Schmauchspuren.
IH-K3-G753/764.

2540 DS

(K 3-)
Rest-H 1,3; D 18,0; Wst 0,5;
Hohldeckel.
Schmauchspuren.
IH-K3-G753/764.

2541 Topf

(K 3-)
Taf. 19,1
Rest-H 19,0; RandD 15,0; BodenD 8,5; Wst
0,3/1,0;
Ausbiegender, innen gekehlter Rand, geriefte
Wandung, Standboden.
Schmauchspuren.
IH-K3-G754.

2542 DS

(K 3-)
Rest-H 1,4; Rest-L 2,5; Wst 0,5/0,7;
Hohldeckel.
Schmauchspuren.

IH-K3-G760.

2543 2WS

(K 3-)
Rest-H 3,6/4,4; Rest-L 2,8/5,9; Wst 0,5;
Geriefte Wandung.
Schmauchspuren.
IH-K3-G773.

2544 BS

(K 3-)
Rest-H 6,5; D 11,0; Wst 0,5;
Geriefte Wandung. Standboden.
IH-K3-G773.

2545 RS

(K 3-)
Rest-H 2,7; D 12,0; Wst 0,7;
Außen dreieckig ausgezogener, innen gekehlter
Rand.
Schmauchspuren.
IH-K3-G804.

2546 BS

(K 3-)
Rest-H 2,7; D 14,0; Wst 0,5/0,7;
Standfuß.
Innen Streichspuren.
IH-K3-G904.

2547 BS

(K 3-)
Rest-H 3,5; D 12,0; Wst 0,7/0,8;
Standboden. Leicht eingewölbt.
Exzentrische Abschneidespuren.
IH-K3-G904.

Zone K 4

2548 RS

(K 4-)
Rest-H 4,5; D 13,0; Wst 0,5;
Außen dreieckig ausgezogener, innen gekehlter
Rand.
Fingerabdrücke.
IH-K4-G311.

2549 RS

(K 4-)
Rest-H 2,3; D 10,0; Wst 0,4;
Außen dreieckig ausgezogener, innen gekehlter
Rand.
Starke Schmauchspuren.
IH-K4-G311.

2550 RS

(K 4-)
Rest-H 2,4; Rest-L 3,3; Wst 0,6;
Kremprand.
Scherben grau, innen nußbraun.

IH-K4-G311(x).

2551 RS

(K 4-)

Rest-H 0,6; D 13,0; Wst 0,6;

Ausbiegender, innen gekehlter Rand (RF 109).

Wellenband.

IH-K4-G311(x).

2552 RS

(K 4-)

Rest-H 2,1; D 14,0; Wst 0,4;

Ausbiegender, innen gekehlter Rand (RF 109).

Schmauchspuren.

IH-K4-G311(x).

2553 RS

(K 4-)

Rest-H 2,5; Rest-L 2,8; Wst 0,4;

Mit einem leichten Grat vom Hals abgesetzter Steilrand.

Rillen, Wellenband.

IH-K4-G311(x).

2554 RS

(K 4-)

Rest-H 3,7; D 11,0; Wst 0,4;

Ausbiegender, innen gekehlter Rand (RF 109).

IH-K4-G450+460.

2555 BS

(K 4-)

Rest-H 3,2; Rest-L 4,2; Wst 0,6/1,0;

Linsenboden

IH-K4-G494.

Zone K 6

2556 RS+WS

(K 6+8-)

RS: Rest-H 6,8; D 23,0; Wst 0,5;

WS: Rest-H 5,6; Rest-L 14,5; Wst 0,4/0,5;

Innen stark gekehlter Kragenrand.

Geriefte Wandung, Henkelansatz.

IH-K6-R44(2)+IH-K8-R34.

2557 BS

(K 6-)

Rest-H 4,2; D 12,0; Wst 0,3/0,9;

Standfuß.

Außen geglättet, innen Streichspuren.

Fingerabdrücke.

Scherben hellgrau, Kern rosafarben.

IH-60-34.

2558 Topf

(K 6-)

Taf. 19,3

Rest-H 19,0; D 11,0; Wst 0,4;

Innen und außen gekehlter, verdickter Steilrand, geriefte Schulter, bauchiger Körper.

Streichspuren an der Unterpartie.

IH-62-16.

Zone K 9

2559 RS

(K 9-)

Rest-H 2,9; Rest-L 3,5; Wst 0,5;

Ausbiegender, innen gekehlter Rand (RF 109).

IH-K9-W150(37-150-4).

Zone O 2

2560 BS

(O 2-)

Rest-H 2,0; D 13,0; Wst 0,2/0,6;

Standfuß.

Innen Streichspuren.

IH-O2-G21.

2561 BS

(O 2-)

Rest-H 3,5; Rest-L 16,5; Wst 0,4/0,5;

Kugelboden.

Fingerabdrücke. Schmauchspuren, innen

Kalkreste.

IH-O2-G131.

2562 2RS

(O 2-)

Rest-H 2,0; Rest-L 3,0; Wst 0,4;

Sich verjüngender Kremprand.

Stark verwittert.

IH-O2-G180+IH-O2-G183.

Lesefunde

2563 WS+HS

WS: Rest-H 3,7; Rest-L 7,0; Wst 0,3;

HS: Rest-H 4,7; Rest-L 3,4; Wst 0,8;

Bandhenkel, geriefte Wandung.

IH-K-R(L)6.

2564 DS

Rest-H 2,5; KnaufD 3,0; Wst 0,6/0,9;

Hohldeckel mit Griffknauf.

Griffknauf seitlich gedrückt und parallele

Abschneidespuren.

IH-K-R(L)7.

Spätmittelalterliche Grauware, Variante B

Zone K 1

2565 BS

(K 1-)

Rest-H 3,7; D 13,0; Wst 0,4/0,7;

Wellenboden.
Deutliche Fingerabdrücke.
IH-K1-R16.

Zone K 2

2566 WS
(K 2-)
Rest-H 3,8; Rest-L 4,0; Wst 0,3/0,4;
Leichte Riefen.
IH-K2-G785.

Zone K 3

2567 WS
(K 3-)
Rest-H 3,5; Rest-L 6,0; Wst 0,6/0,7;
Leicht geriefte Wandung.
Scherben dunkelgrau, Kern rotgrau.
IH-K3-G326.

2568 RS
(K 3-)
Rest-H 2,4; Rest-L 2,4; Wst 0,5;
Kremprand?
Außen Rillen.
IH-K3-G345.

2569 RS
(K 3-)
Rest-H 2,1; Rest-L 4,0; Wst 0,3;
Ausbiegender, innen gekehlter Rand (RF 109).
IH-K3-G637.

2570 DS
(K 3-)
Rest-H 1,2; D 13,0; Wst 0,7;
Hohldeckel.
Starke Schmauchspuren.
IH-K3-G670?.

Zone K 6

2571 RS
(K 6-)
Rest-H 2,7; D 14,0; Wst 0,4/0,6;
Sich verjüngender Kremprand.
Schmauchspuren.
IH-60-105.

Zone K 8

2572 RS
(K 8-)
Rest-H 5,4; D 21,0; Wst 0,4;
Horizontal umgeschlagener, innen gekehlter
Leistenrand.
Geriefte Wandung.
IH-K8-R34.

2573 RS
(K 8-)
Rest-H 4,0; D 23,0; Wst 0,5;
Außen dreieckig ausgezogener, innen gekehlter
Rand.
Geriefte Wandung.
IH-K8-R34.

2574 WS+AS
(K 8-)
WS: Rest-H 5,5; Rest-L 8,2; Wst 0,4;
AS: Rest-H 2,8; D 2,5/3,4; Wst 0,8;
Ausgußtülle, schräg beschnittene Lippe, geriefte
Wandung, bauchiger Körper.
Scherben dunkelgrau, Kern rotgrau.
IH-K8-R34.

Spinnwirtel

(Abb. 26-27)

Zone K 1

2575 Spinnwirtel
(K 1-)
Abb. 26.4, 27.4
Rest-H 2,0; D 2,8; Wst 0,9;
Doppelkonus, schräg beschnittene Oberpartie,
gerundete Unterpartie.
Grauware, mäßig hart gebrannt. Scherben
dunkelgrau, Kern hell grau.
IH-K1-R1.

Zone K 2

2576 Spinnwirtel
(K 2-)
Abb. 26.5, 27.5
Rest-H 1,4; D 4,0; Wst 0,5/1,3;
Halbkonisch, schräg beschnittene Oberpartie,
eingewölbte Standfläche.
Handgefertigte Ware, hart gebrannt. Scherben
nußbraun, Kern grau.
IH-K2-G373.

Zone K 3

2577 Spinnwirtel
(K 3-)
Abb. 26.1, 27.1
Rest-H 1,7; D 2,4; Wst 0,3/0,5;
Konisch, eingewölbte Standfläche.
Geglättete Ware, Scherben nußbraun, Kern
hellgrau, Übergang vom Kern zur Oberfläche
hellrot.
IH-K3-G86.

2578 Spinnwirtel

(K 3-)

Abb. 26.2, 27.2

Rest-H 1,8; D 2,7; Wst 0,4/0,6;

Doppelkonus, schräg beschnittene Ober- und Unterpartie.

Geritzter Kreis an der Unterpartie.

Geglättete Ware, mäßig hart gebrannt.

Scherben grau.

IH-K3-G1250.

Zone K 6

2579 Spinnwirtel

(K 6-)

Abb. 26.6, 27.6

Rest-H 1,5; D 2,9; Wst 1,1;

Doppelkonus, gerundete Ober- und Unterpartie.

Rauwandige Ware, mäßig hart gebrannt.

Scherben dunkelgrau und rot.

IH-60-47.

Zone O 2

2580 Spinnwirtel

(O 2-)

Abb. 26.3, 27.3

Rest-H 1,5; D 2,8; Wst 0,5/0,7;

Doppelkonus, schräg beschnittene Ober- und Unterpartie.

Senkrechte und schräge Ritzlinie an der Oberpartie, schräge Vertiefungen im Kreis an der Unterpartie.

Geglättete Ware, mäßig hart gebrannt.

Scherben dunkelgrau.

IH-O2-G32(138).

Webgewicht

2581 Webgewicht

(K 8-)

Rest-H 3,3; AußenD 9,5; InnenD 2,0;

Halbkonisch, gerundete Oberpartie.

Scherben hellrot.

IH-K8-R34.

Liste der Fundkomplexe mit so genannten karolingischen Ziegeln

Zone K 2

	IH-K2-G183	IH-K2-G316
	IH-K2-G186	IH-K2-G320
IH-K2-G40(5)	IH-K2-G187	IH-K2-G321
IH-K2-G42	IH-K2-G189	IH-K2-G322
IH-K2-G45	IH-K2-G194	IH-K2-G323
IH-K2-G49	IH-K2-G196	IH-K2-G327
IH-K2-G53	IH-K2-G197	IH-K2-G328
IH-K2-G55	IH-K2-G199	IH-K2-G330
IH-K2-G58	IH-K2-G200	IH-K2-G341
IH-K2-G59	IH-K2-G202	IH-K2-G354
IH-K2-G62	IH-K2-G203	IH-K2-G361
IH-K2-G64	IH-K2-G204	IH-K2-G376
IH-K2-G66	IH-K2-G205	IH-K2-G423
IH-K2-G70	IH-K2-G207	IH-K2-G424
IH-K2-G72	IH-K2-G209	IH-K2-G425
IH-K2-G74	IH-K2-G210	IH-K2-G426
IH-K2-G79	IH-K2-G211	IH-K2-G427
IH-K2-G81	IH-K2-G213	IH-K2-G428
IH-K2-G83	IH-K2-G214	IH-K2-G429
IH-K2-G86	IH-K2-G215	IH-K2-G430
IH-K2-G89	IH-K2-G218	IH-K2-G431
IH-K2-G90	IH-K2-G220	IH-K2-G432
IH-K2-G92	IH-K2-G223	IH-K2-G436
IH-K2-G95	IH-K2-G224	IH-K2-G437
IH-K2-G96	IH-K2-G225	IH-K2-G452
IH-K2-G97	IH-K2-G227	IH-K2-G457
IH-K2-G98	IH-K2-G229	IH-K2-G463
IH-K2-G99	IH-K2-G230	IH-K2-G465
IH-K2-G107	IH-K2-G233	IH-K2-G466
IH-K2-G116	IH-K2-G240+241	IH-K2-G479
IH-K2-G119	IH-K2-G245	IH-K2-G487
IH-K2-G120	IH-K2-G246	IH-K2-G489
IH-K2-G121	IH-K2-G248	IH-K2-G506
IH-K2-G122	IH-K2-G249	IH-K2-G512
IH-K2-G124	IH-K2-G254	IH-K2-G518
IH-K2-G126	IH-K2-G278	IH-K2-G523
IH-K2-G131	IH-K2-G279	IH-K2-G524
IH-K2-G132	IH-K2-G280	IH-K2-G526
IH-K2-G133	IH-K2-G281	IH-K2-G573
IH-K2-G137	IH-K2-G282	IH-K2-G588
IH-K2-G138	IH-K2-G283	IH-K2-G596
IH-K2-G139	IH-K2-G284	IH-K2-G599
IH-K2-G140	IH-K2-G293	IH-K2-G777
IH-K2-G141	IH-K2-G296	IH-K2-G785
IH-K2-G159	IH-K2-G304	IH-K2-G829
IH-K2-G161	IH-K2-G306	
IH-K2-G162	IH-K2-G308	
IH-K2-G163	IH-K2-G310	
IH-K2-G169	IH-K2-G311	
IH-K2-G171	IH-K2-G313	
IH-K2-G173	IH-K2-G314	
		Zone K 3
		IH-K3-R50
		IH-K3-G393(a)
		IH-K3-G521

IH-K3-G536
IH-K3-G654
IH-K3-G921
IH-K3-G922
IH-K3-G924
IH-K3-G925
IH-K3-G926
IH-K3-G936

IH-K3-G753
IH-K3-G868l

IH-K3-G871
IH-K3-G894

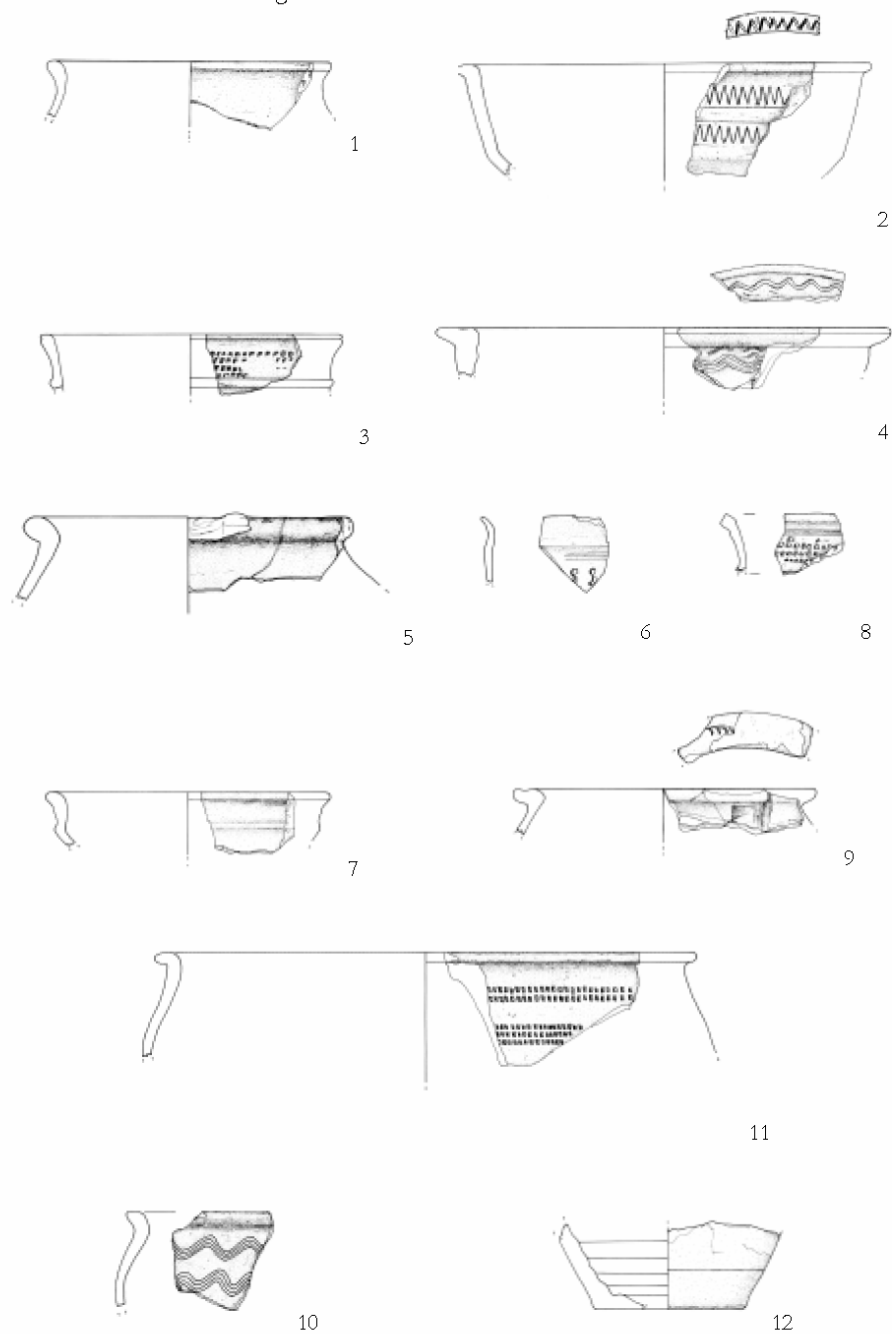
Zone K 8

IH-K8-W311

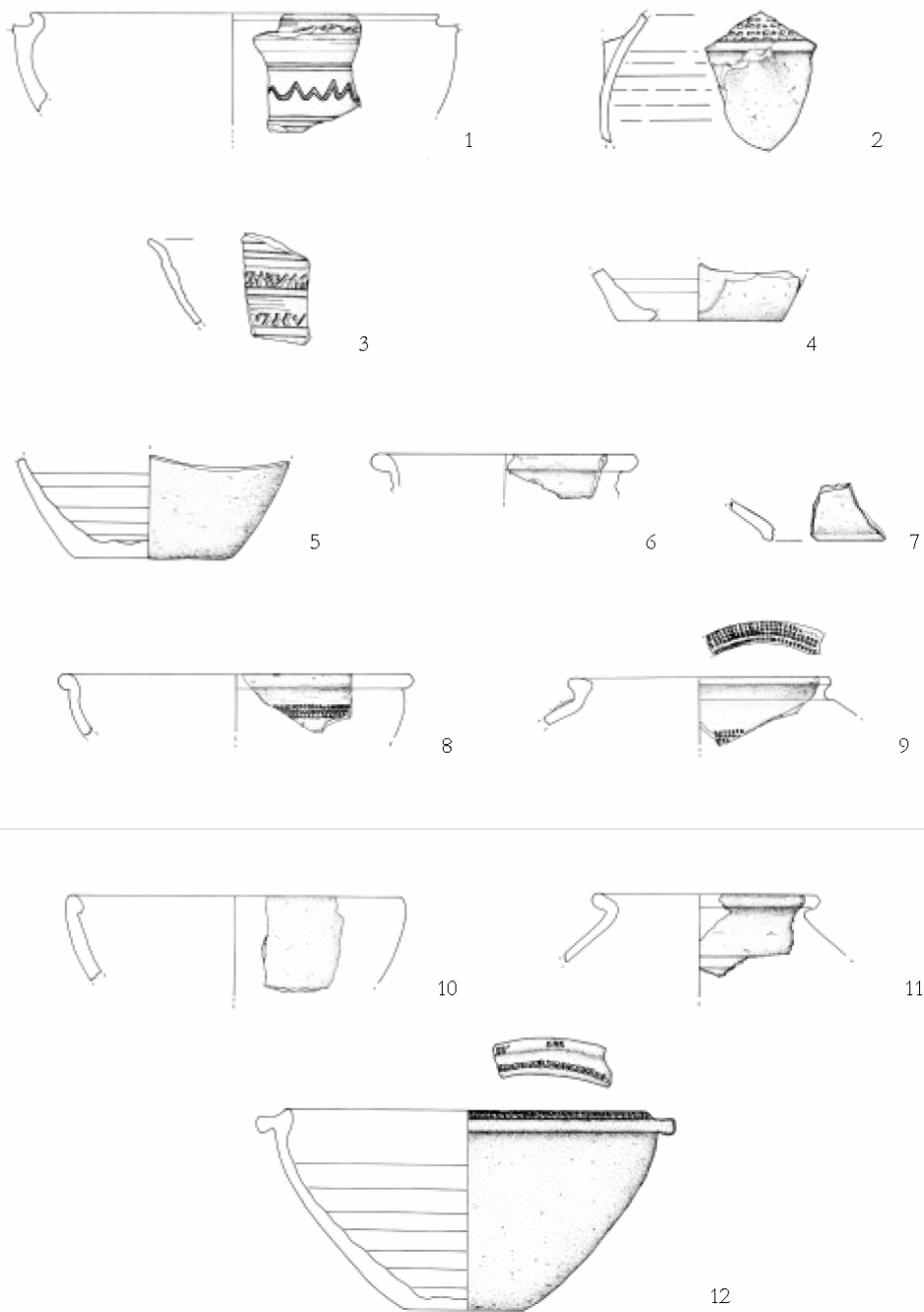
Zone K 9

IH-K9-W52

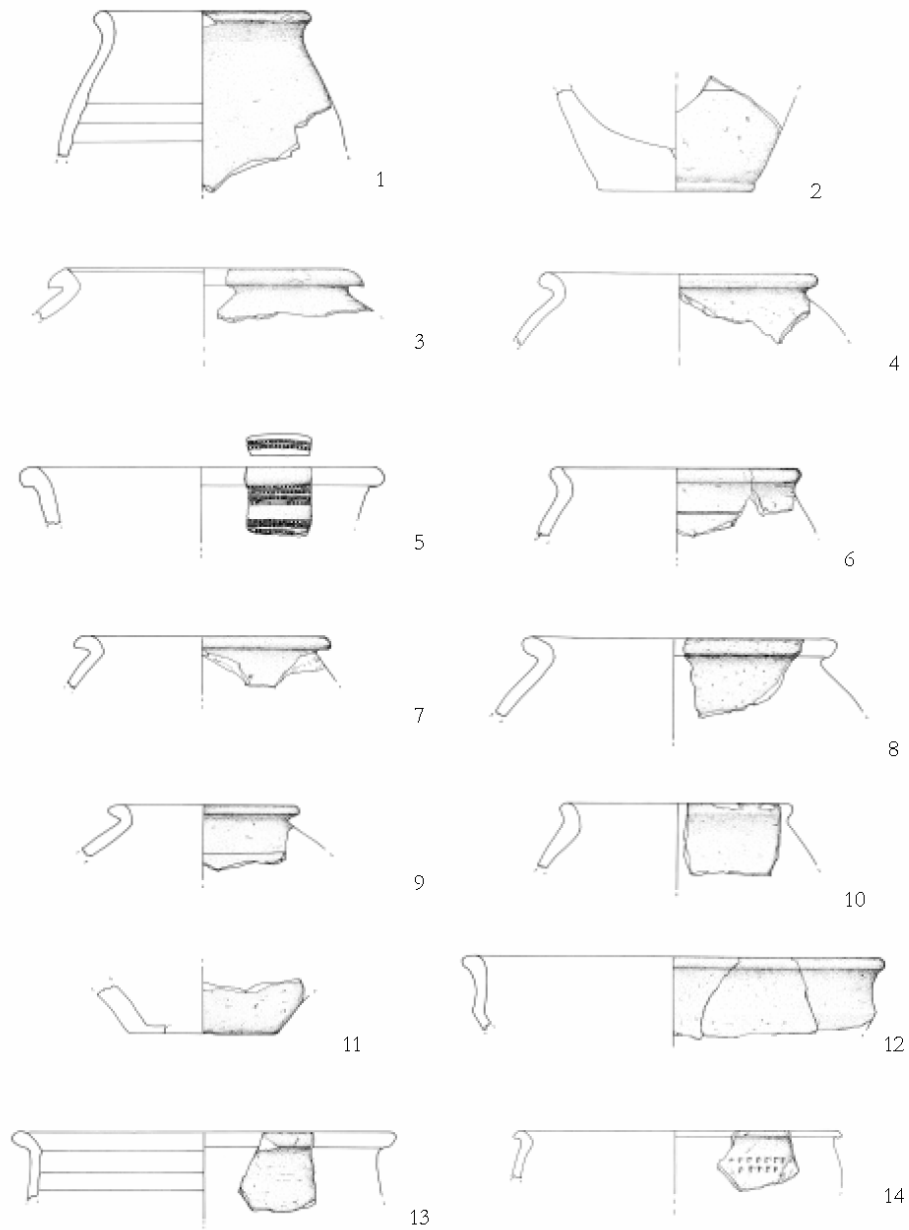
Tafeln



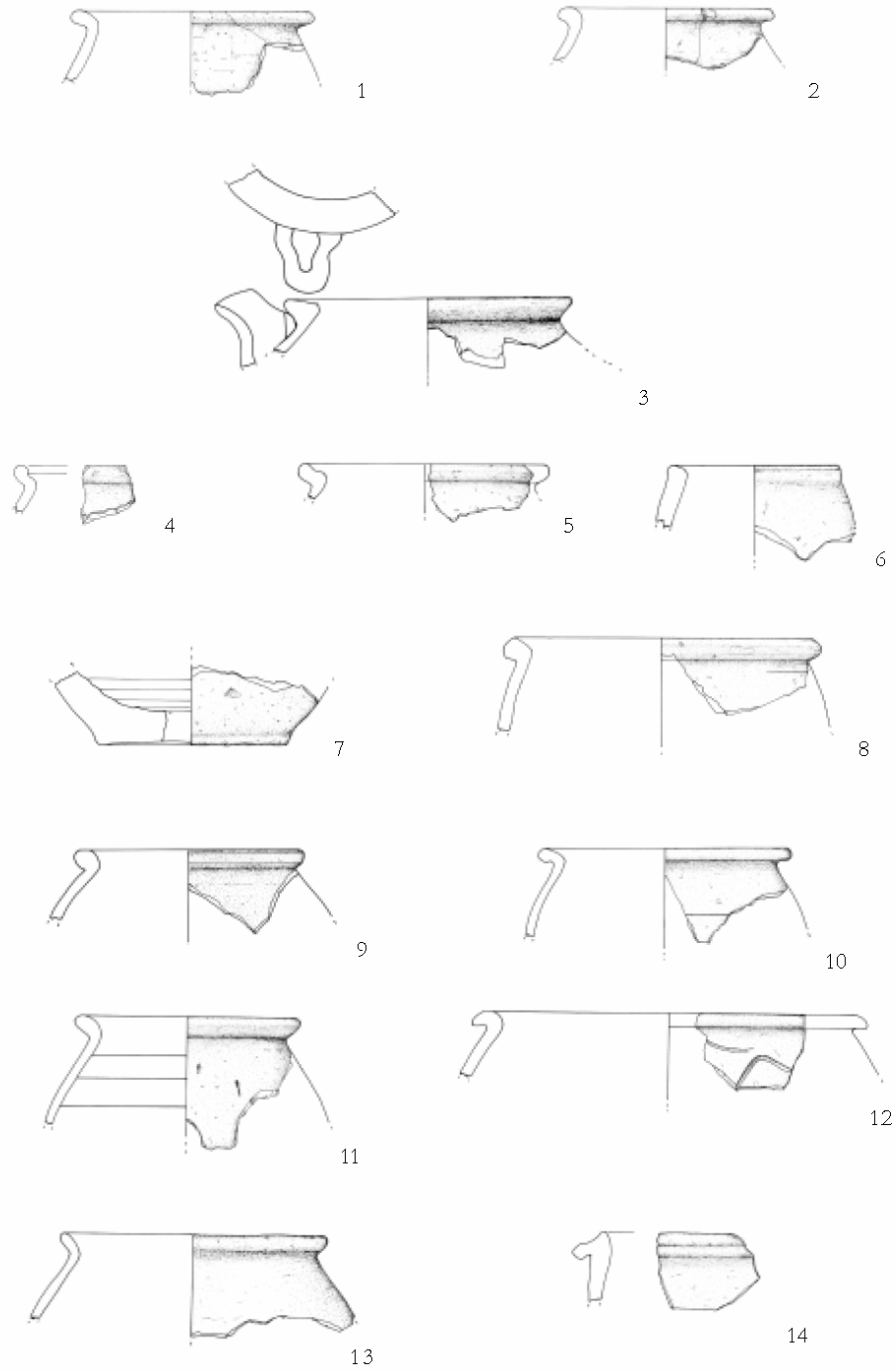
1-12 Geglättete Ware. M 1:3.



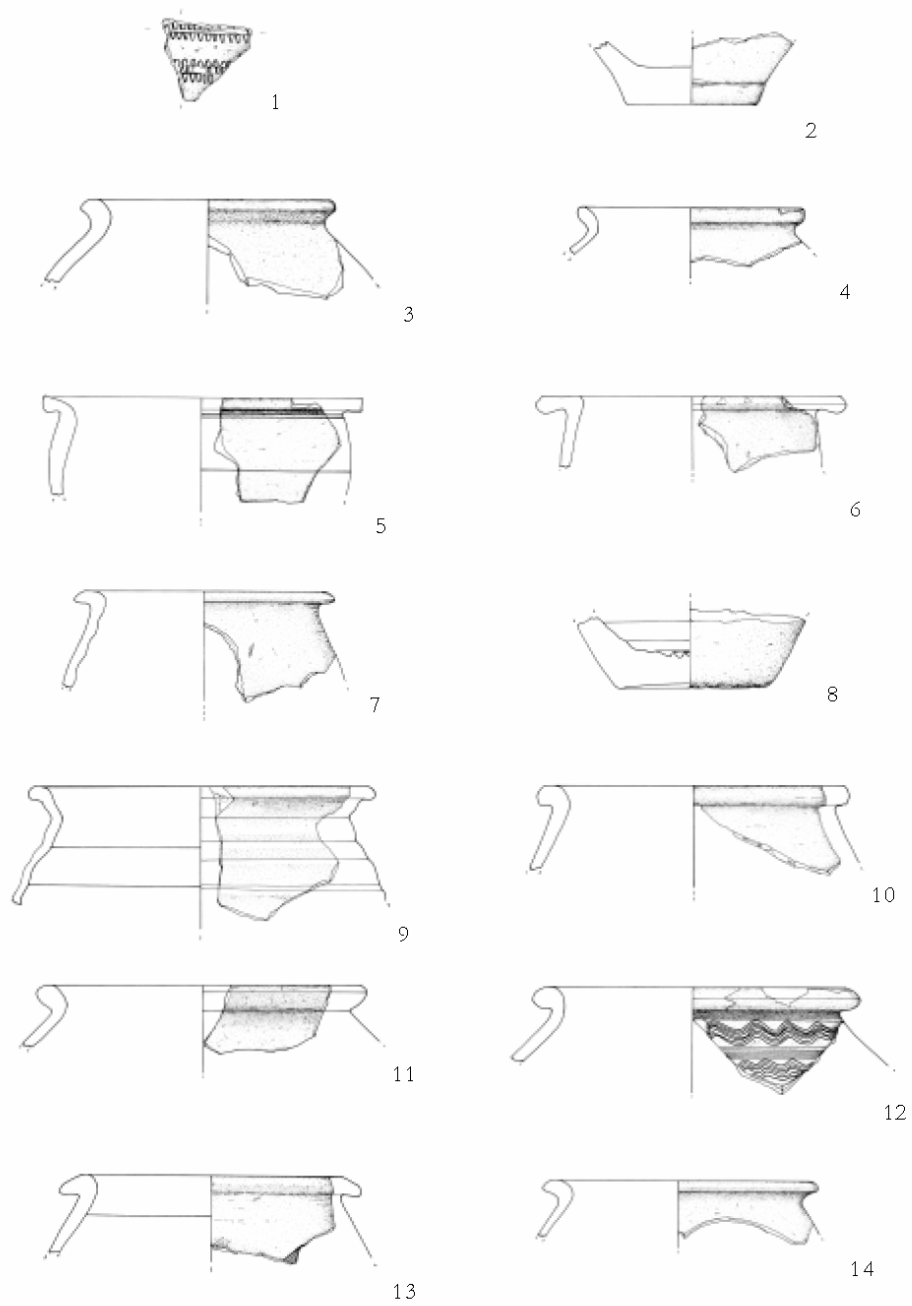
1-9 Geglättete Ware; 10-12 Rauwandige Ware, Technik A. M 1:3.



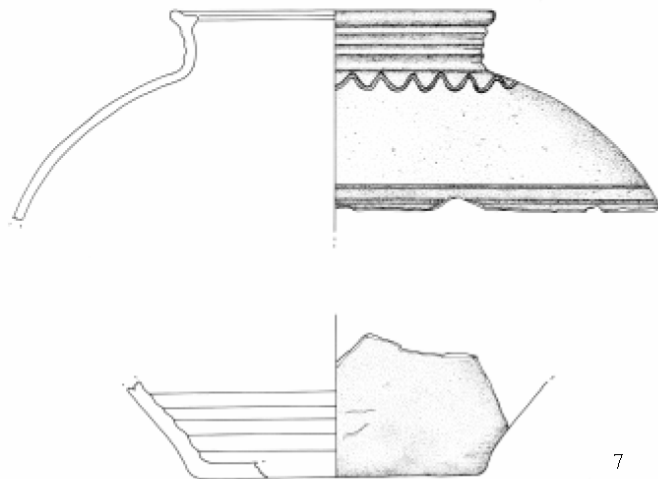
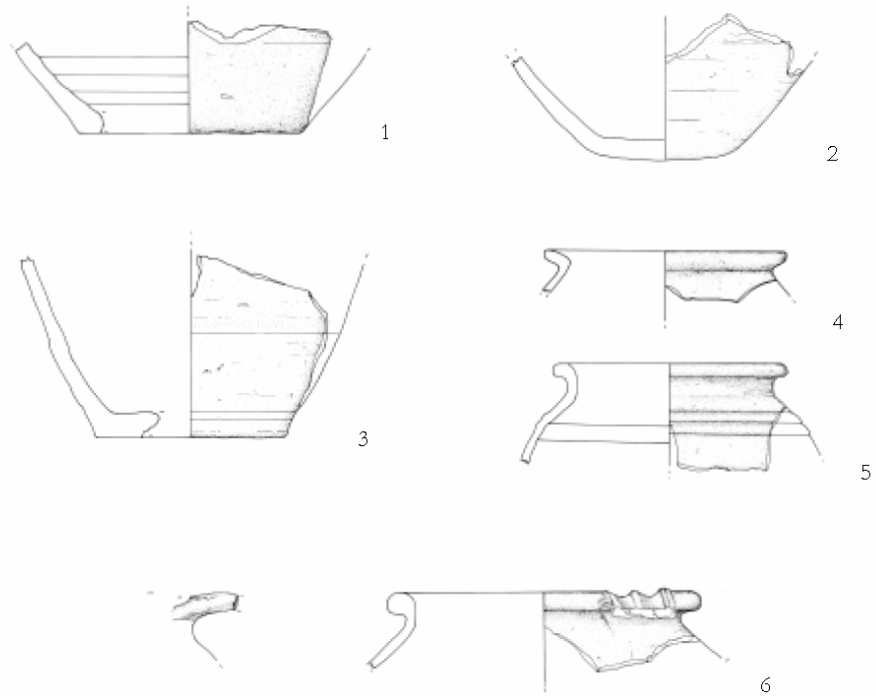
1-14 Rauhwandige Ware, Technik A. M 1:3.



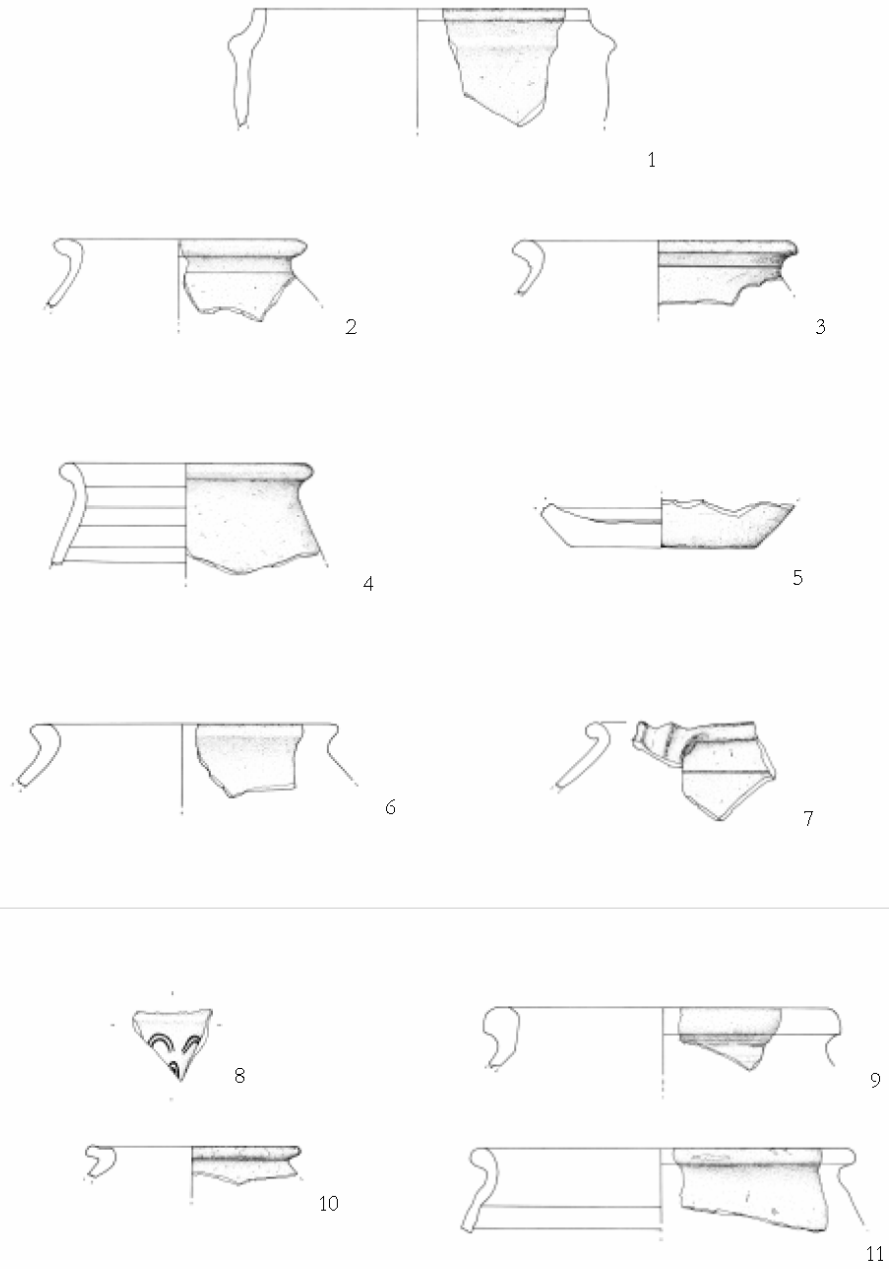
1-14 Rohwandige Ware, Technik A. M 1:3.



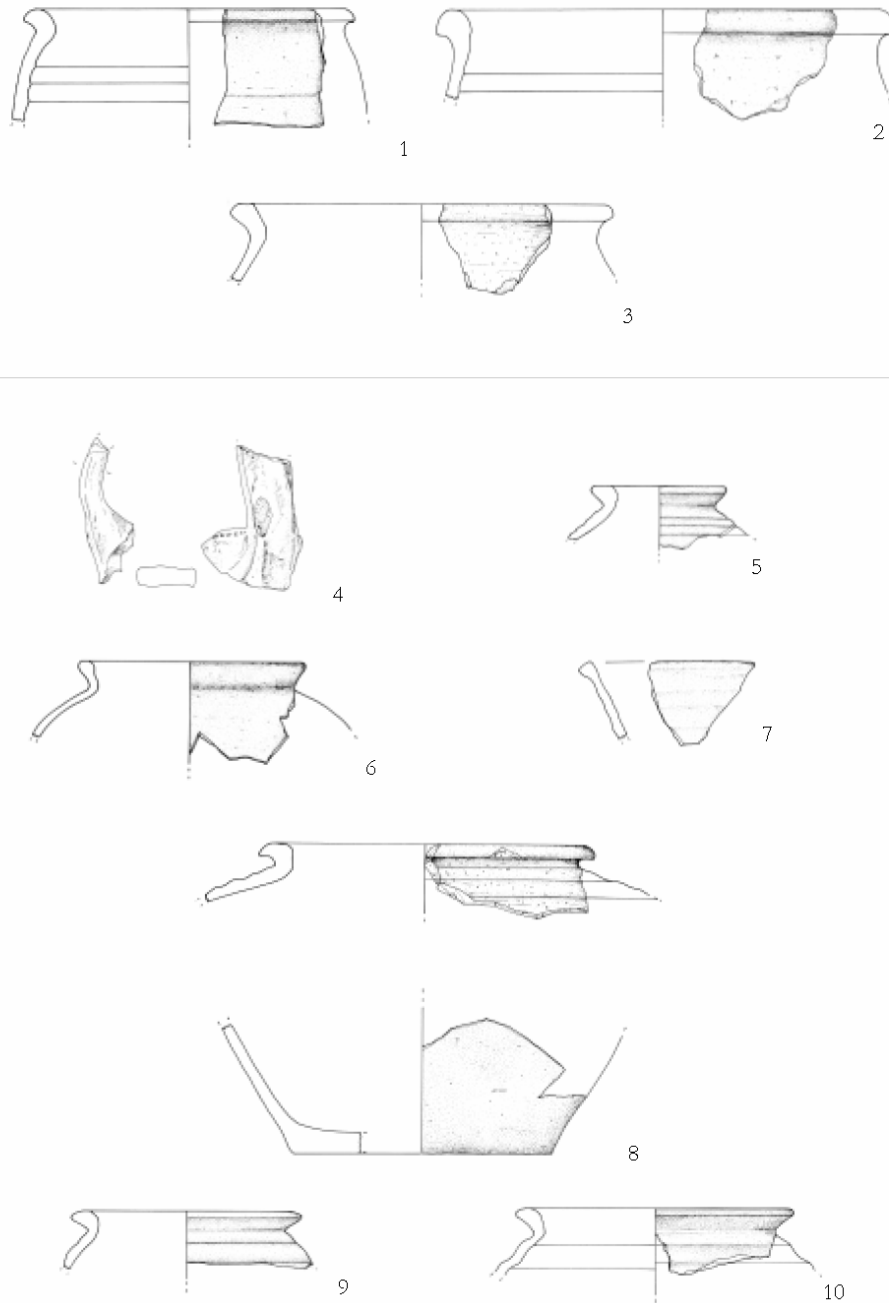
1-14 Rauwandige Ware, 1-9 Technik A, 10-14 Technik C. M 1:3.



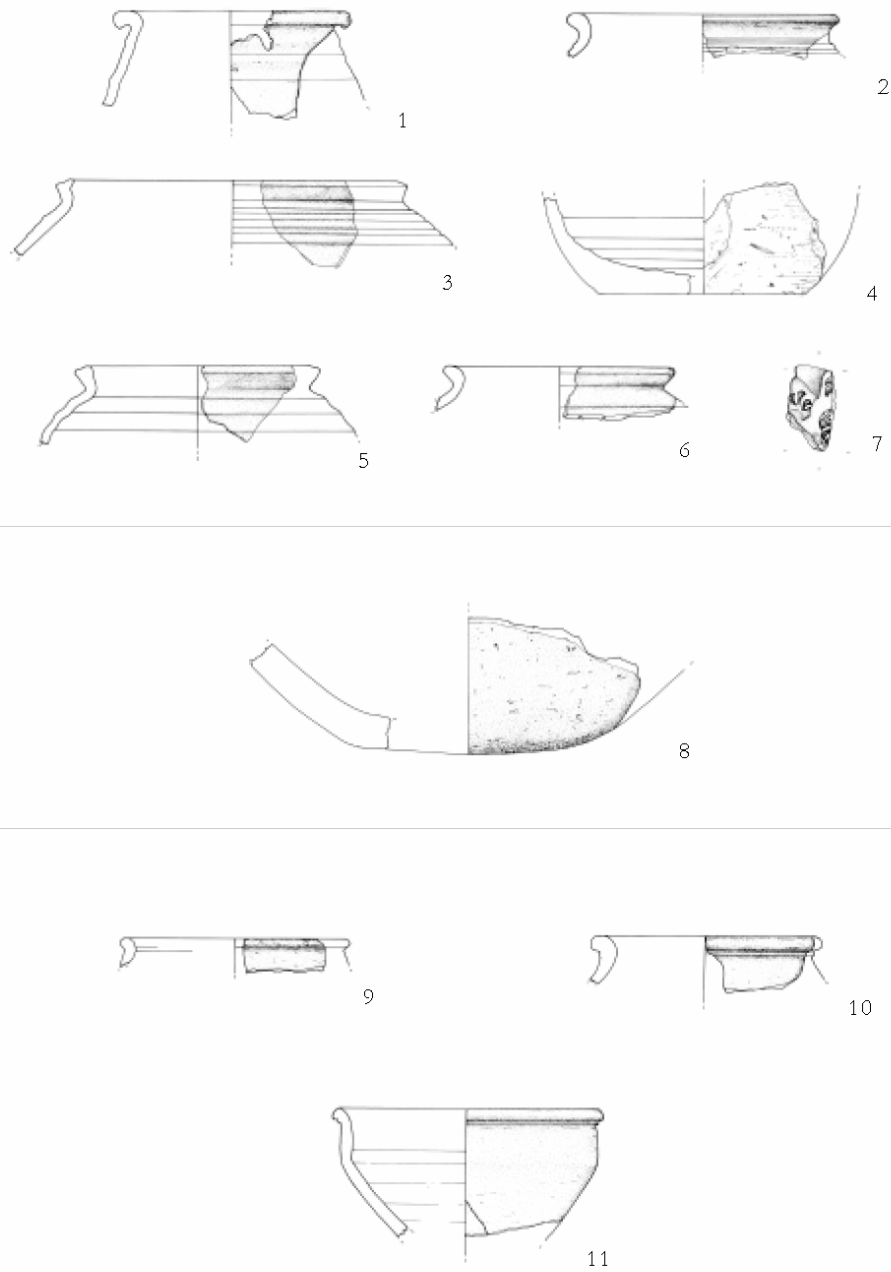
1-6 Rauwandige Ware, Technik C; 7 Grautonige Drehscheibenware. M 1:3.



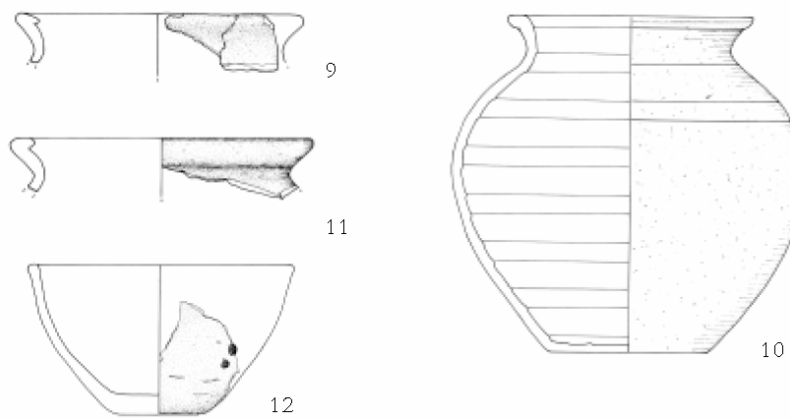
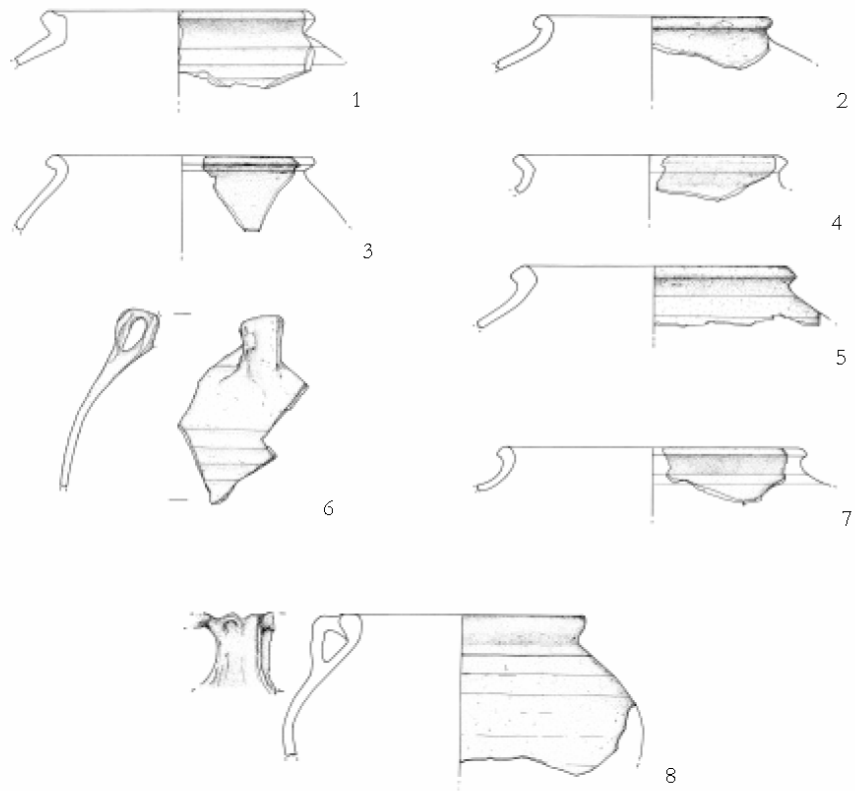
1-7 Grautonige Drehscheibenware; 8-11 Rauwandige Irdenware „Mayener Art“, Typ 1. M 1:3.



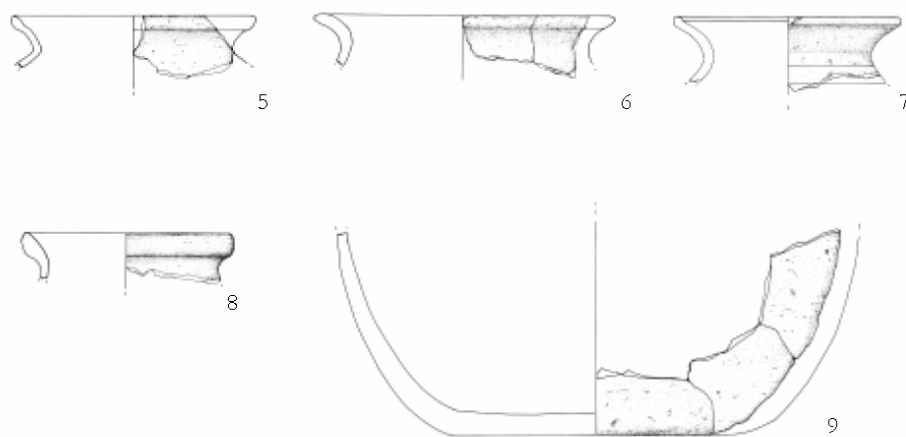
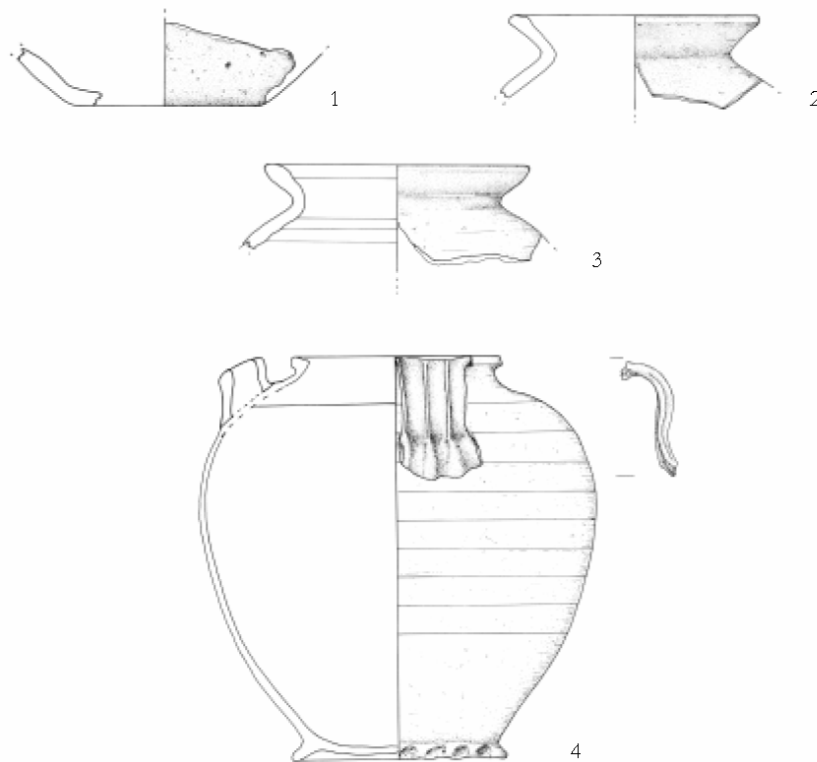
1-3 Rauwandige Irdenware „Mayener Art“, Typ 1; 4-10 Ältere gelbtonige Drehscheibenware. M 1:3.



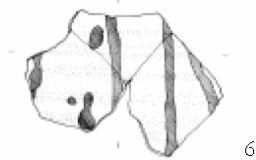
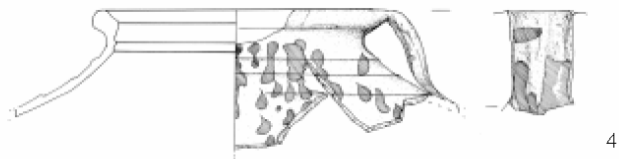
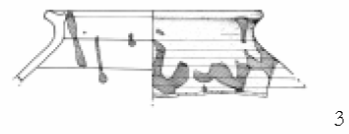
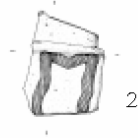
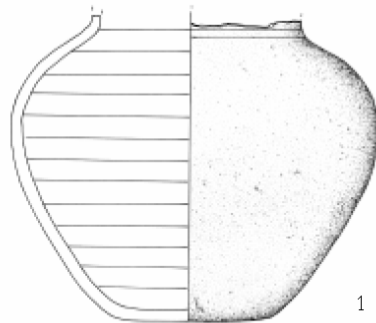
1-7 Ältere gelbtonige Drehscheibenware; 8 Ware „Badorfer Art“; 9-11 Feinsandige Ware. M 1:3.



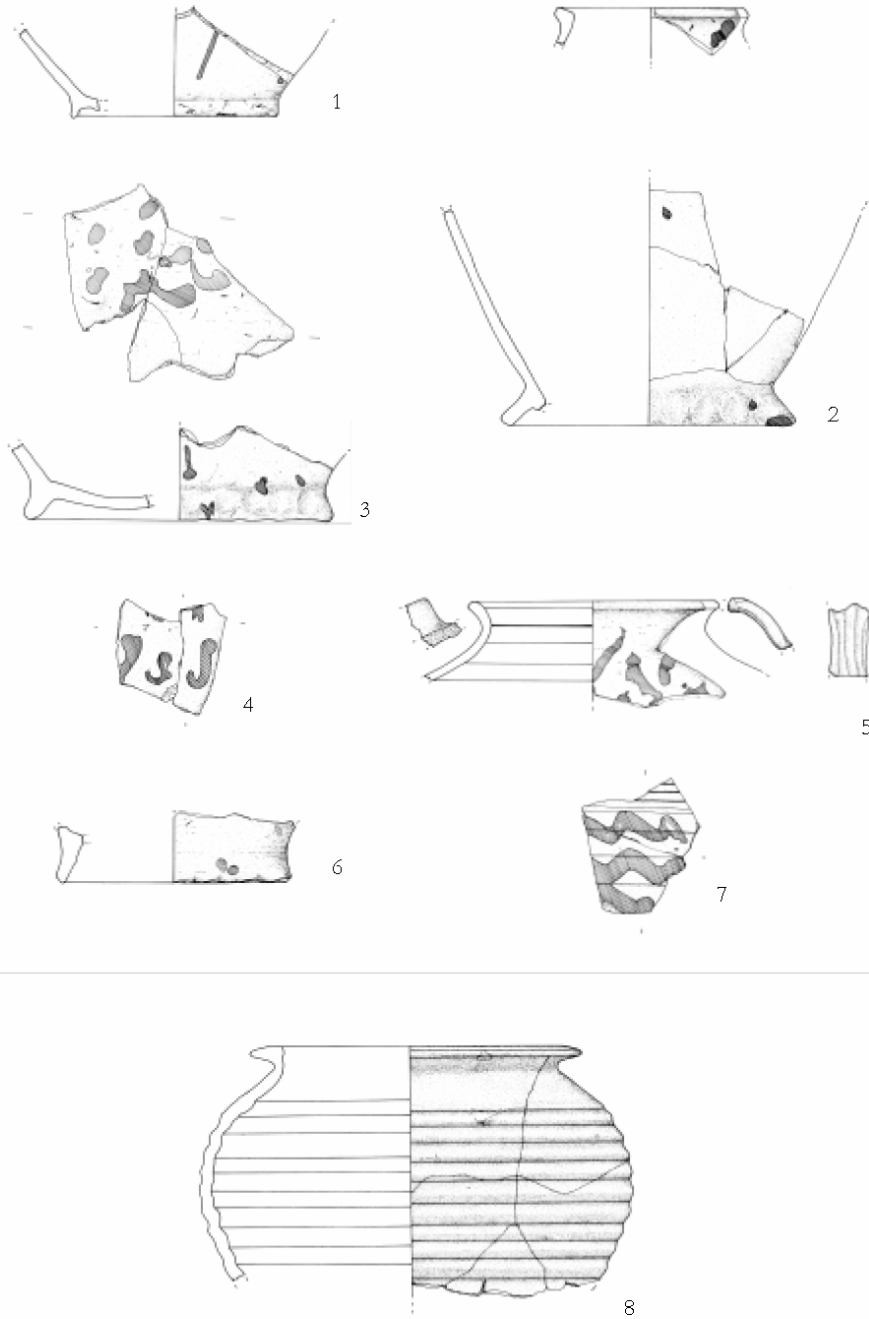
1- 8 Hart gebrannte Mayener Ware; 9-12 Rauwandige Irdenware. M 1:3.



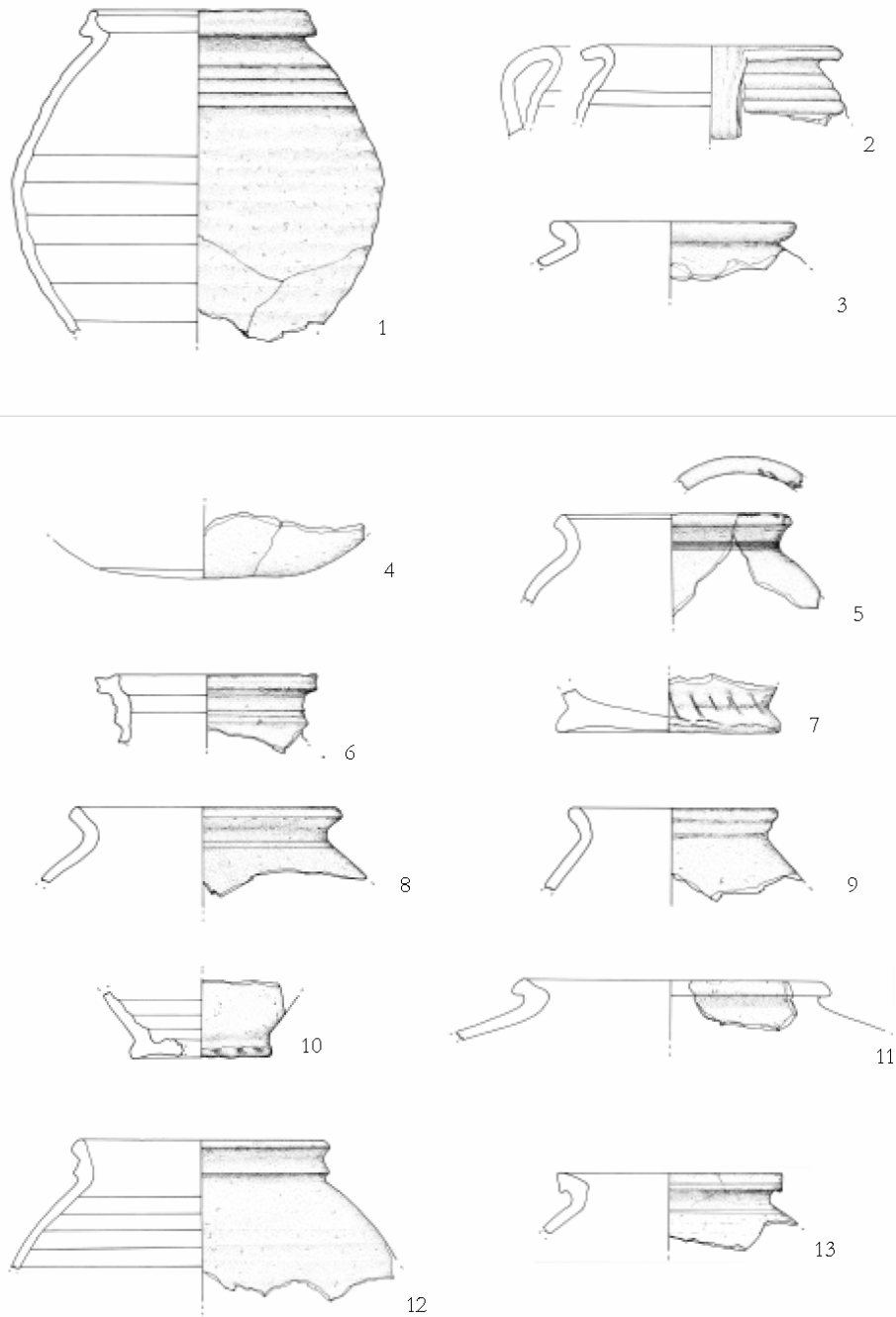
1-4 Rauwandige Irdenware; 5-9 Grobe Glimmerware. M 1:3.



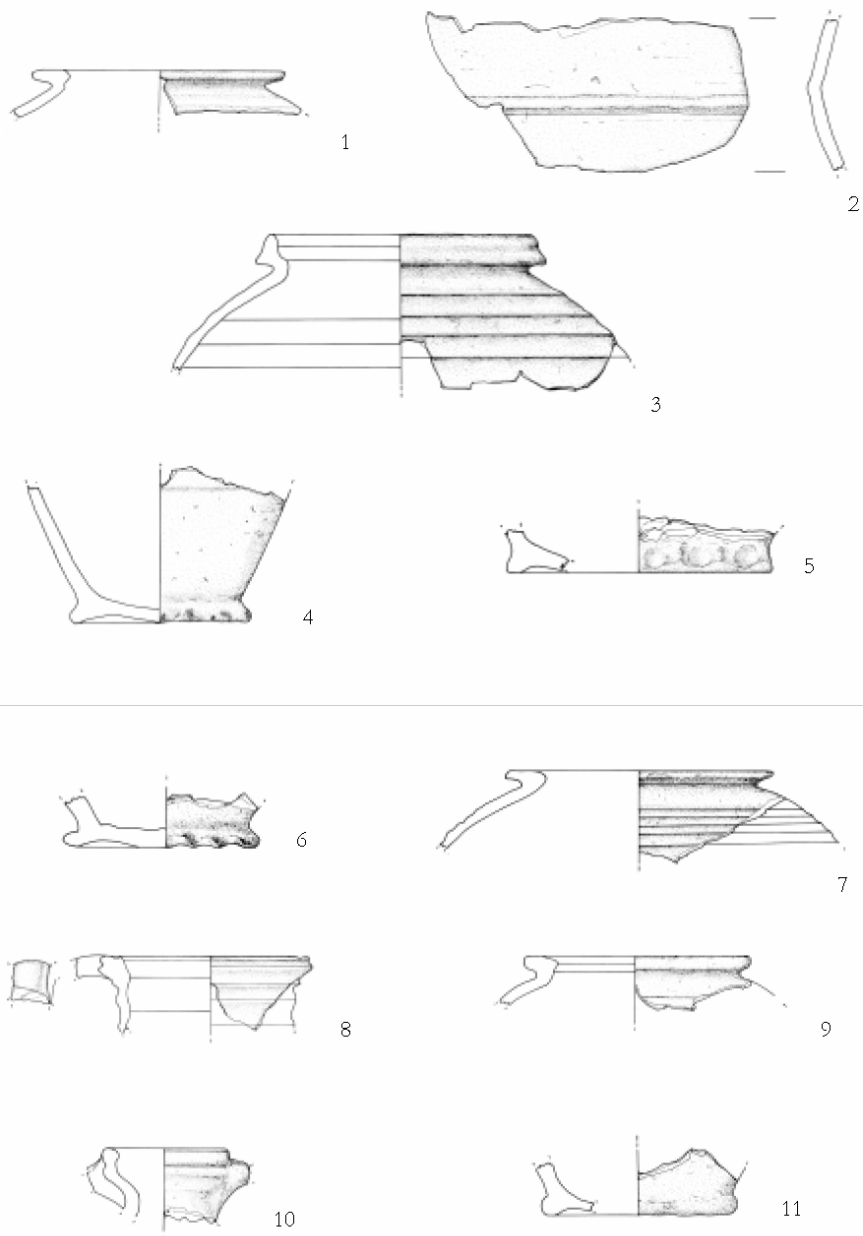
1 Grobe Glimmerware; 2 Rotbemalte Ware „Badorfer Art“; 3-7 Pingsdorfer Ware. M 1:3.



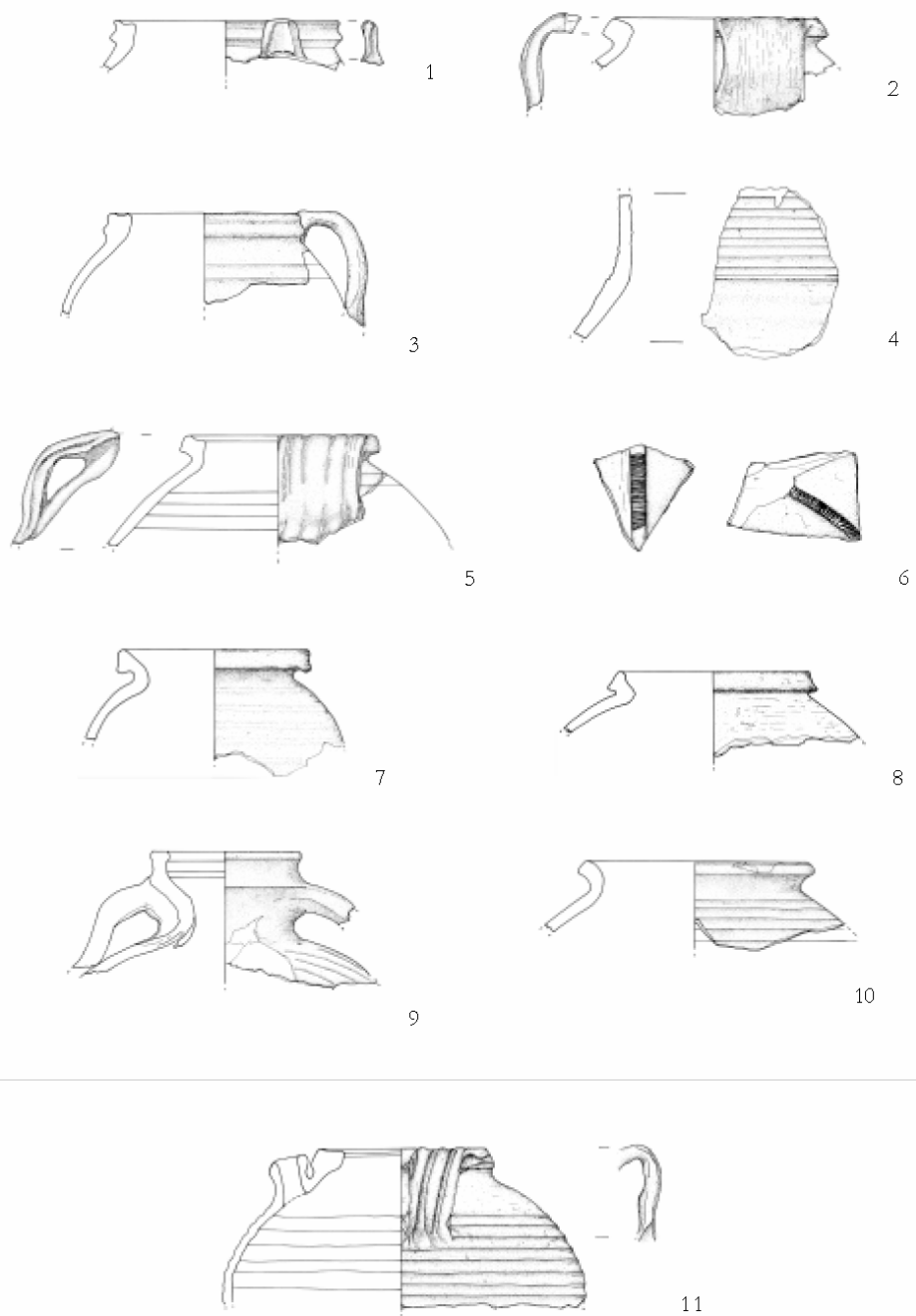
1-6 Pingsdorfer Ware; 7 Feine engobierte rotbemalte Ware; 8 Gelbe Ware „Rheingauer Art“. M 1:3.



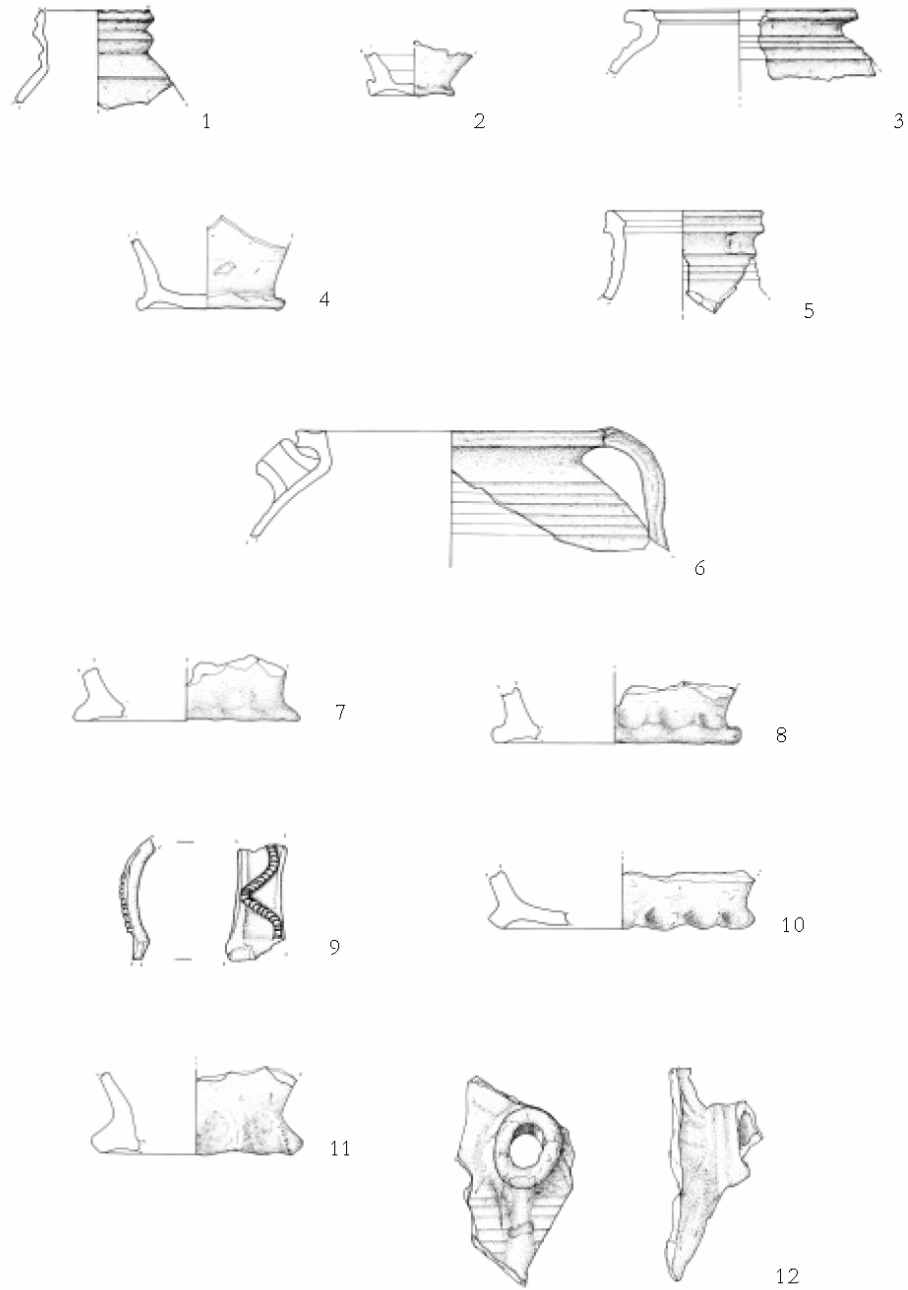
1-3 Gelbe Ware „Rheingauer Art“; 4-13 Rotorangefarbene Ware „Rheingauer Art“. M 1:3.



1-5 Rotorangefarbene Ware „Rheingauer Art“; 6-11 Lilarotes Faststeinzeug „Rheingauer Art“. M 1:3.



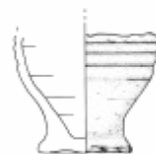
1-10 Lilarotes Faststeinzeug „Rheingauer Art“;
11 Manganviolette Faststeinzeug „Rheingauer Art“. M 1:3.



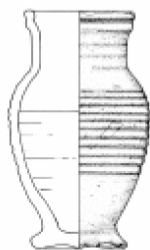
1-12 Manganvioletttes Faststeinzeug „Rheingauer Art“. M 1:3.



1



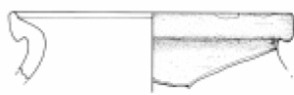
2



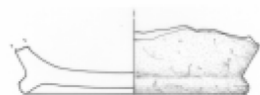
3



4



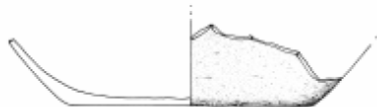
5



6



7



8



9

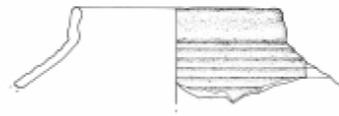
1-4 Manganvioletes Faststeinzeug „Rheingauer Art“; 5-7 Spätmittelalterliche Ware mit extrem stumpfer Oberfläche; 8-9 Oxidierend gebrannte spätmittelalterliche Ware „Dieburger Art“: M 1:3.



1

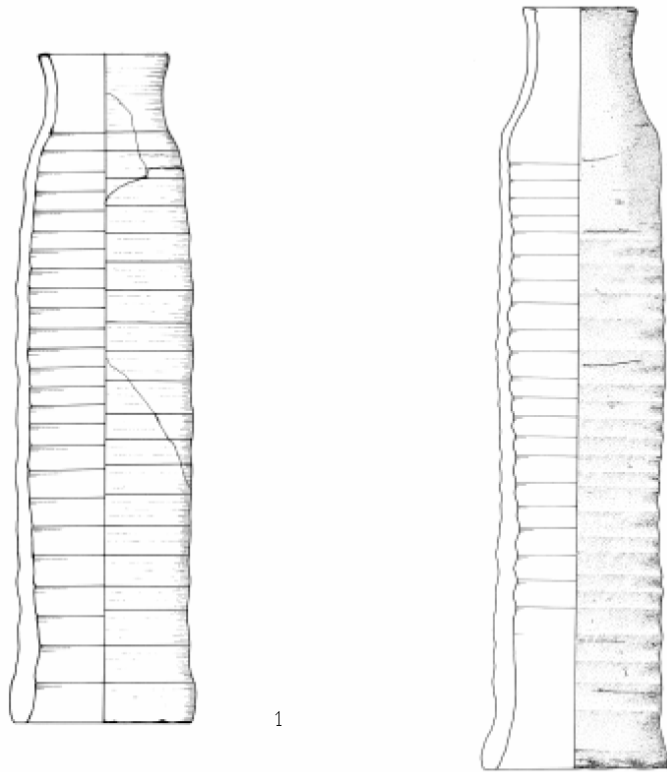


2



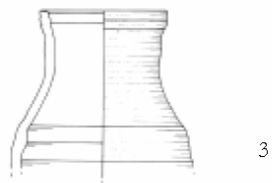
3

1-3 Spätmittelalterliche Grauware. M 1:3.



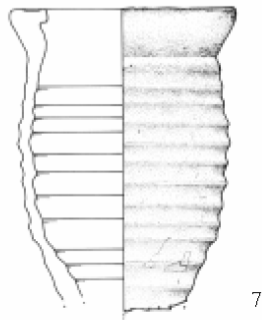
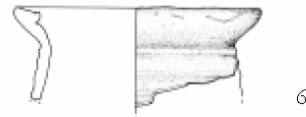
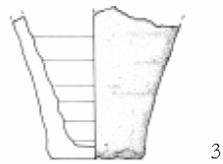
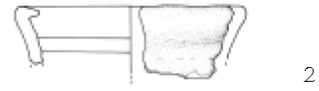
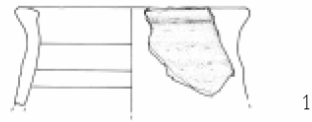
1

2

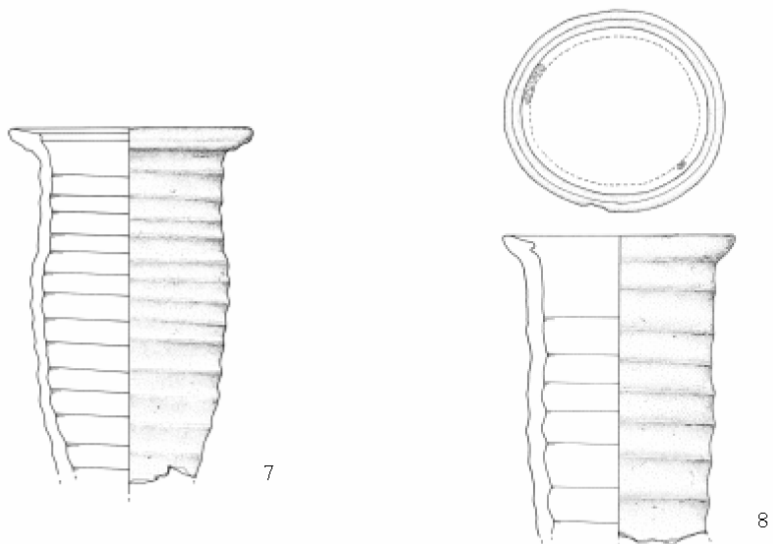
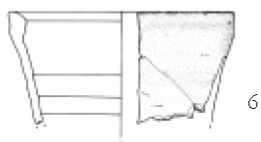
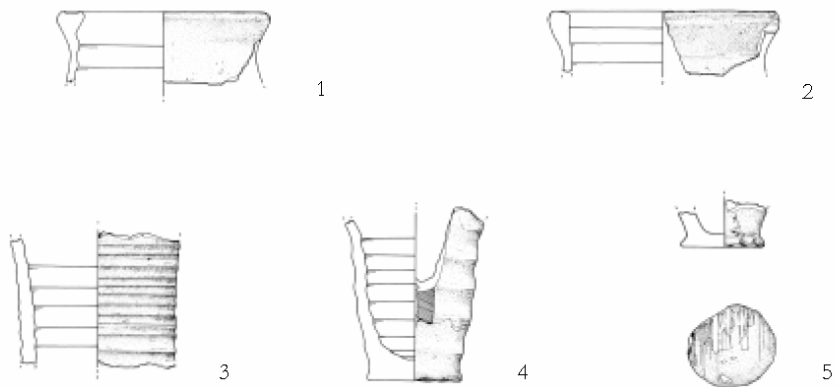


3

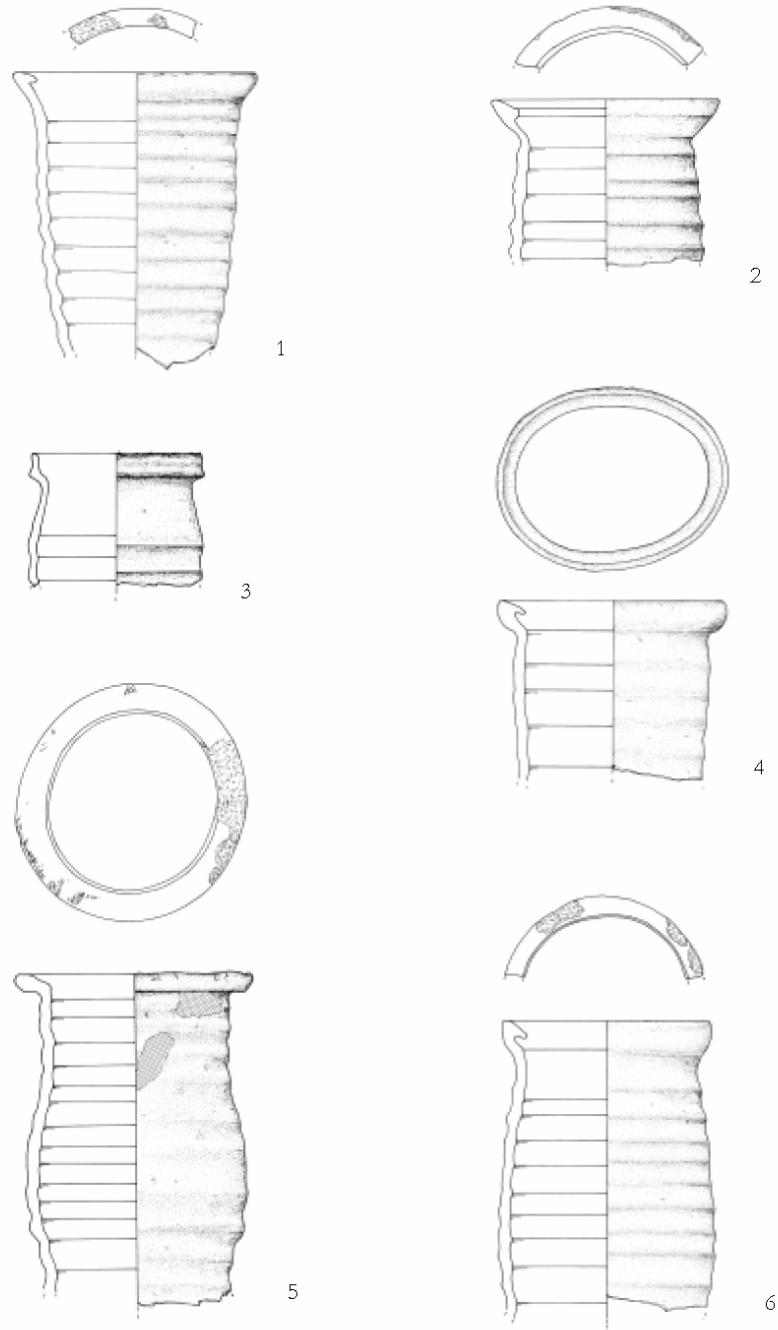
1-3 Wasserrohr. M 1:3.



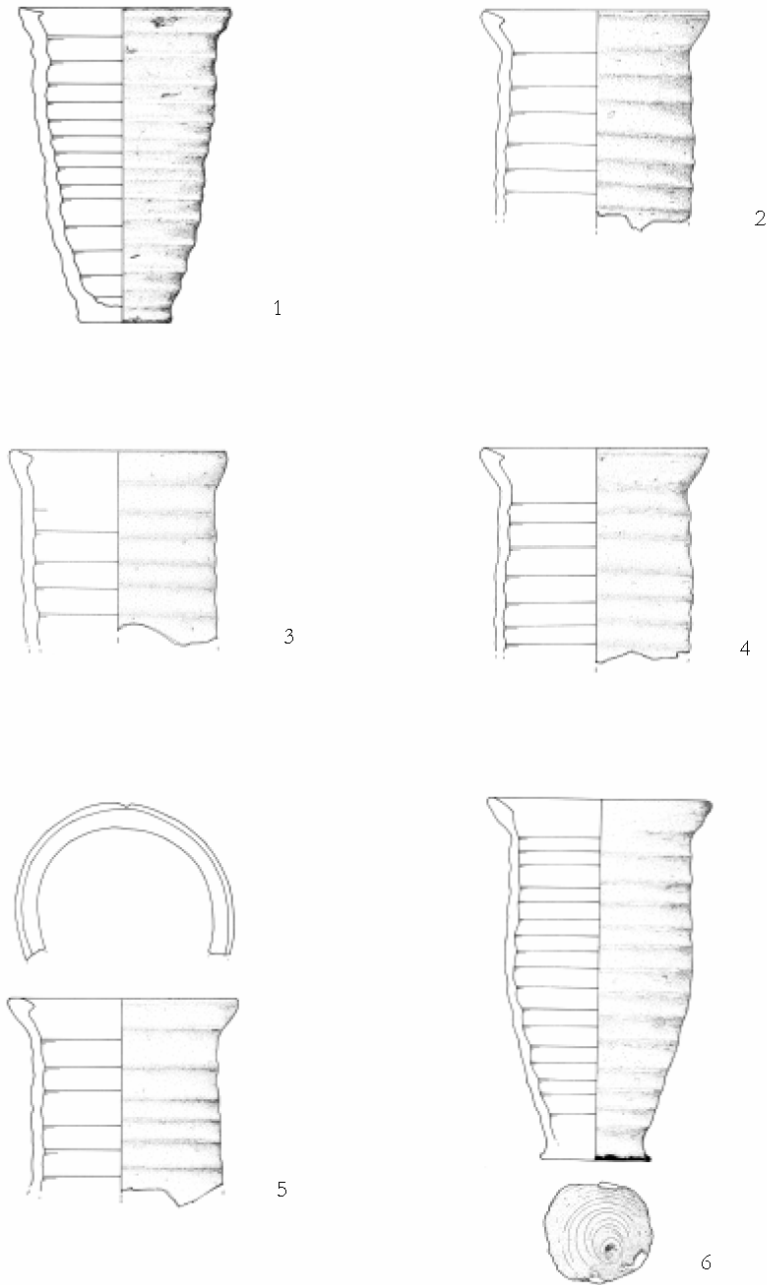
1-7 Becherkacheln. M 1:3.



1-8 Becherkacheln, 6-8 Becherkacheln aus der Heizanlage in Zone K 2. M 1:3.



1-6 Becherkacheln aus der Heizanlage in Zone K 2. M 1:3.



1-6 Becherkacheln aus der Heizanlage in Zone K 2. M 1:3.